

Erweiterungsmodul - PSR-SCP- 24UC/URM4/5X1/2X2 - 2963734

Bitte beachten Sie, dass die hier angegebenen Daten dem Online-Katalog entnommen sind. Die vollständigen Informationen und Daten entnehmen Sie bitte der Anwenderdokumentation. Es gelten die Allgemeinen Nutzungsbedingungen für Internet-Downloads. (<http://download.phoenixcontact.de>)



Ein- oder zweikanaliger Kontaktterweiterung, 5 Schließer, 1 Öffner, 1 Rückmeldestrompfad, zusammen mit Basisgerät bis Kat. 4 PL e nach EN ISO 13849 sichere Trennung, steckbare Anschlussklemmen, Breite: 35 mm

Produkteigenschaften

- Fünf Freigabe-, ein Melde- und ein Rückmeldestrompfad
- Bis Kat.4/PL e nach ISO 13849-1, SILCL 3 nach IEC 62061, SIL 3 nach IEC 61508
- Ein- und zweikanalige Ansteuerung



Kaufmännische Daten

Verpackungseinheit	1
GTIN	4017918591120

Technische Daten

Maße

Breite	35 mm
Höhe	99 mm
Tiefe	114,5 mm

Umgebungsbedingungen

Umgebungstemperatur (Betrieb)	-20 °C ... 55 °C
Umgebungstemperatur (Lagerung/Transport)	-40 °C ... 70 °C

Eingangsdaten

Eingangsnennspannung U_N	24 V AC/DC
Eingangsspannungsbereich bezogen auf U_N	0,8 ... 1,1
Typischer Eingangsstrom bei U_N	47 mA (pro Kanal)
Ansprechzeit typisch	20 ms
Rückfallzeit typisch	20 ms
Gleichzeitigkeit Eingang 1/2	∞

Ausgangsdaten

Kontaktausführung	5 Freigabestrompfade
Kontaktausführung	1 Meldestrompfad
Kontaktausführung	1 Rückmeldestrompfad

Erweiterungsmodul - PSR-SCP- 24UC/URM4/5X1/2X2 - 2963734

Technische Daten

Ausgangsdaten

Kontaktmaterial	AgSnO ₂ , + 0,2 µm Au
Schaltspannung maximal	250 V AC/DC
Schaltspannung minimal	15 V AC/DC
Grenzdauerstrom	6 A (Schließer)
Grenzdauerstrom	3 A (Öffnerkontakt 11/12)
Einschaltstrom maximal	6 A
Einschaltstrom maximal	3 A (Öffnerkontakt 11/12)
Einschaltstrom minimal	25 mA
Quadr. Summenstrom	$72 \text{ A}^2 (I_{TH}^2 = I_1^2 + I_2^2 + \dots + I_5^2)$
Abschaltleistung (ohmsche Last) maximal	144 W (24 V DC, τ = 0 ms, Öffnerkontakt 11/12: 72 W)
Abschaltleistung (ohmsche Last) maximal	288 W (48 V DC, τ = 0 ms, Öffnerkontakt 11/12: 144 W)
Abschaltleistung (ohmsche Last) maximal	110 W (110 V DC, τ = 0 ms)
Abschaltleistung (ohmsche Last) maximal	88 W (220 V DC, τ = 0 ms)
Abschaltleistung (ohmsche Last) maximal	1500 VA (250 V AC, τ = 0 ms, Öffnerkontakt 11/12: 750 VA)
Abschaltleistung (induktive Last) maximal	42 W (24 V DC, τ = 40 ms)
Abschaltleistung (induktive Last) maximal	42 W (48 V DC, τ = 40 ms)
Abschaltleistung (induktive Last) maximal	42 W (110 V DC, τ = 40 ms)
Abschaltleistung (induktive Last) maximal	42 W (220 V DC, τ = 40 ms)
Schaltleistung minimal	0,4 W
Ausgangssicherung	6 A flink
Ausgangssicherung	C6 (24 V AC/DC) Automat

Allgemein

Relaistyp	Elektromechanisch zwangsgeführtes, staubdichtes Relais.
Lebensdauer mechanisch	ca. 10 ⁷ Schaltspiele
Einbaulage	beliebig
Kategorie nach EN 13849-1	4
Stopkategorie	0
Benennung	Luft- und Kriechstrecken zwischen den Stromkreisen
Normen/Bestimmungen	DIN EN 50178/VDE 0160
Bemessungsstoßspannung / Isolierung	4 kV / Basisisolierung (Sichere Trennung, verstärkte Isolierung und 6 kV zwischen Eingangsstromkreis und Freigabestrompfaden (43/44, 53/54, 63/64, 71/72) und zwischen 43/44, 53/54, 63/64, 71/72 untereinander.)
Bemessungsisolationsspannung	250 V
Verschmutzungsgrad	2
Überspannungskategorie	III

Anschlussdaten

Leiterquerschnitt starr min	0,2 mm ²
Leiterquerschnitt starr max	2,5 mm ²
Leiterquerschnitt flexibel min	0,2 mm ²
Leiterquerschnitt flexibel max	2,5 mm ²

Erweiterungsmodul - PSR-SCP- 24UC/URM4/5X1/2X2 - 2963734

Technische Daten

Anschlussdaten

Leiterquerschnitt AWG/kcmil min	24
Leiterquerschnitt AWG/kcmil max	12
Abisolierlänge	7 mm
Schraubengewinde	M3
Anschlussart	Schraubanschluss

Klassifikationen

eCl@ss

eCl@ss 4.0	27371102
eCl@ss 4.1	27371102
eCl@ss 5.0	27371901
eCl@ss 5.1	27371901
eCl@ss 6.0	27371819
eCl@ss 7.0	27371819
eCl@ss 8.0	27371819

ETIM

ETIM 2.0	EC000196
ETIM 3.0	EC001449
ETIM 4.0	EC001449
ETIM 5.0	EC001449

UNSPSC

UNSPSC 6.01	30211901
UNSPSC 7.0901	39121501
UNSPSC 11	39121501
UNSPSC 12.01	39121501
UNSPSC 13.2	39121501

Approbationen

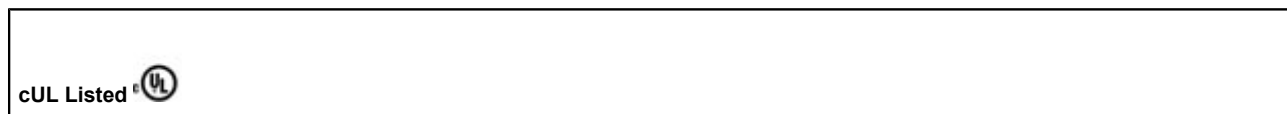
UL Listed / GOST / cUL Listed / cULus Listed / Functional Safety /

Approbationsdetails



Erweiterungsmodul - PSR-SCP- 24UC/URM4/5X1/2X2 - 2963734

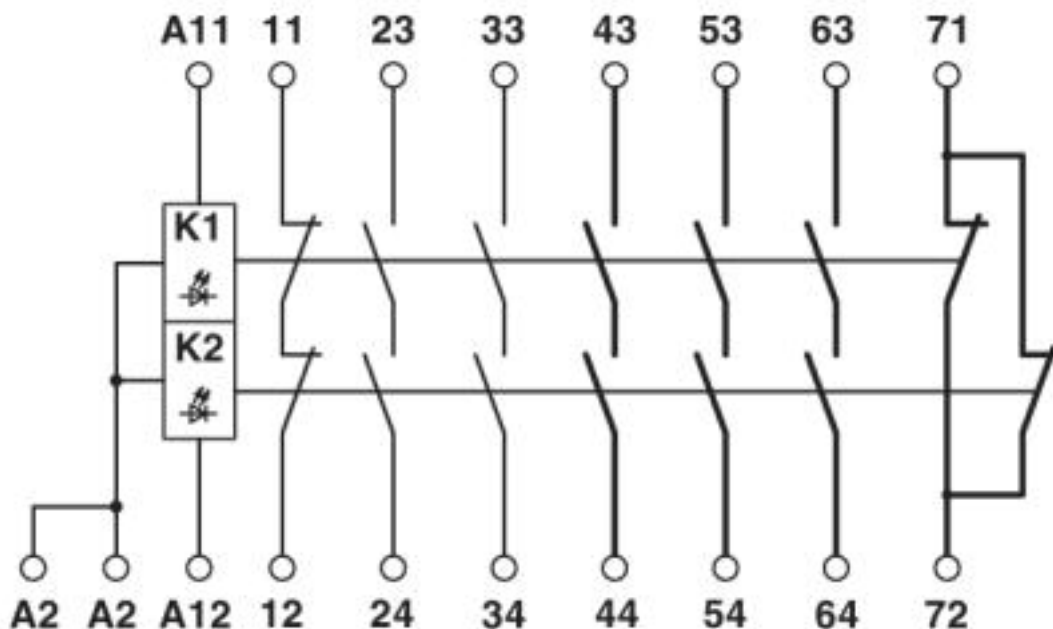
Approbationen



Functional Safety

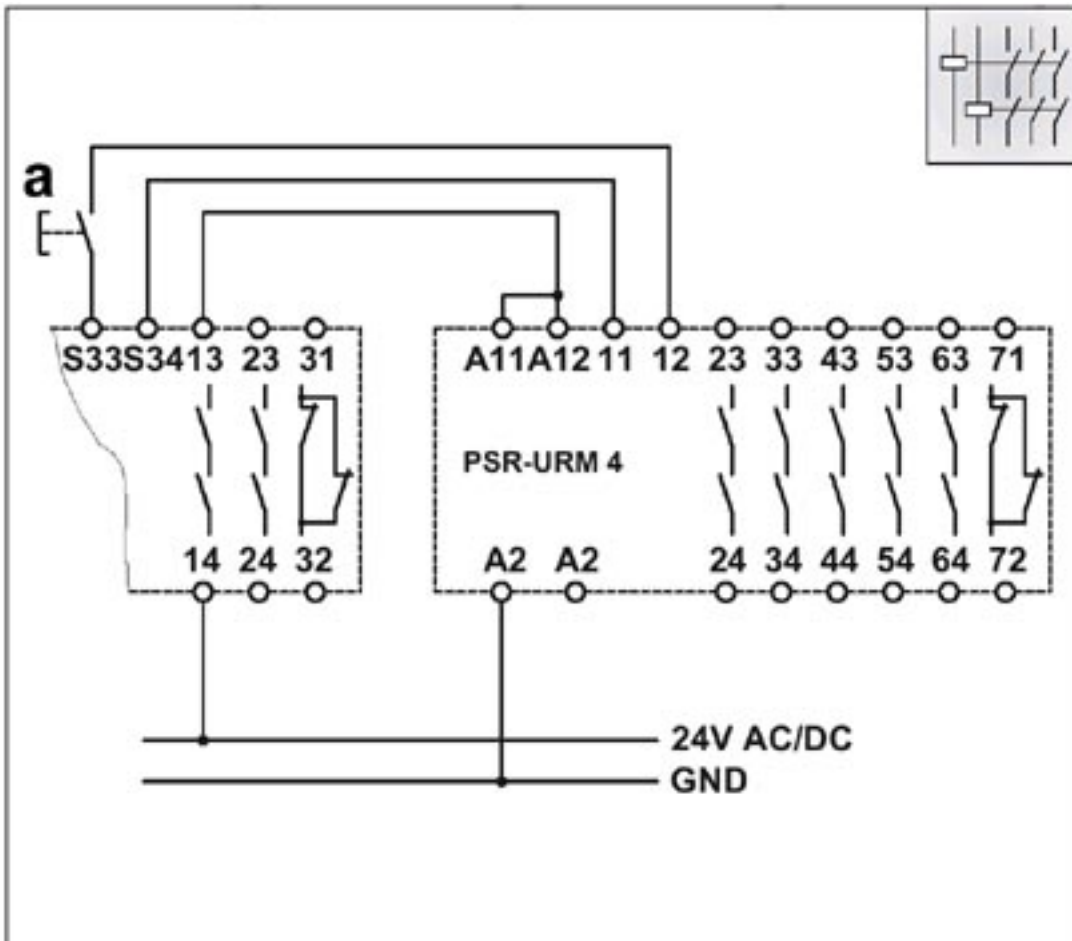
Zeichnungen

Schaltplan



Erweiterungsmodul - PSR-SCP- 24UC/URM4/5X1/2X2 - 2963734

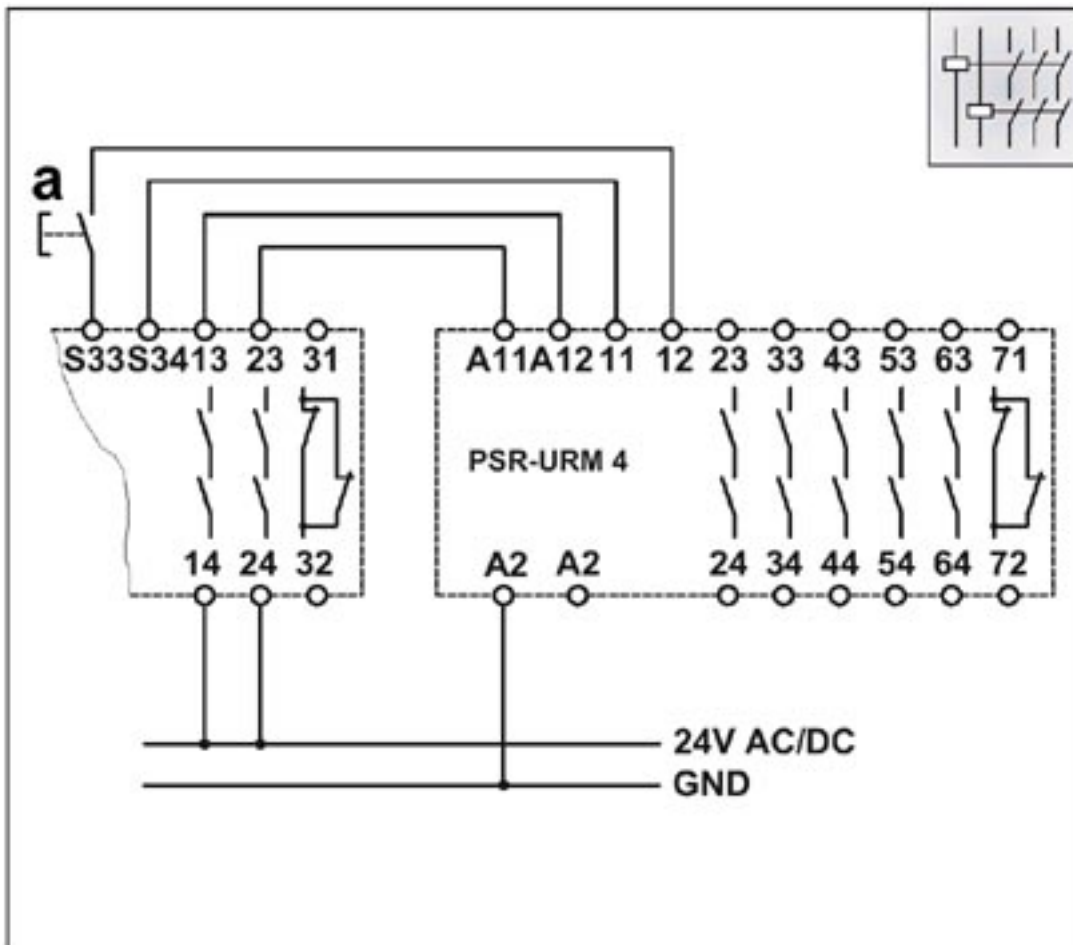
Schaltplan



a = RESET Einkanaliger Anschluss mit Einbindung des Rückmeldepfades 11/12 in das Basisgerät, geeignet bis Sicherheitskategorie 4.

Erweiterungsmodul - PSR-SCP- 24UC/URM4/5X1/2X2 - 2963734

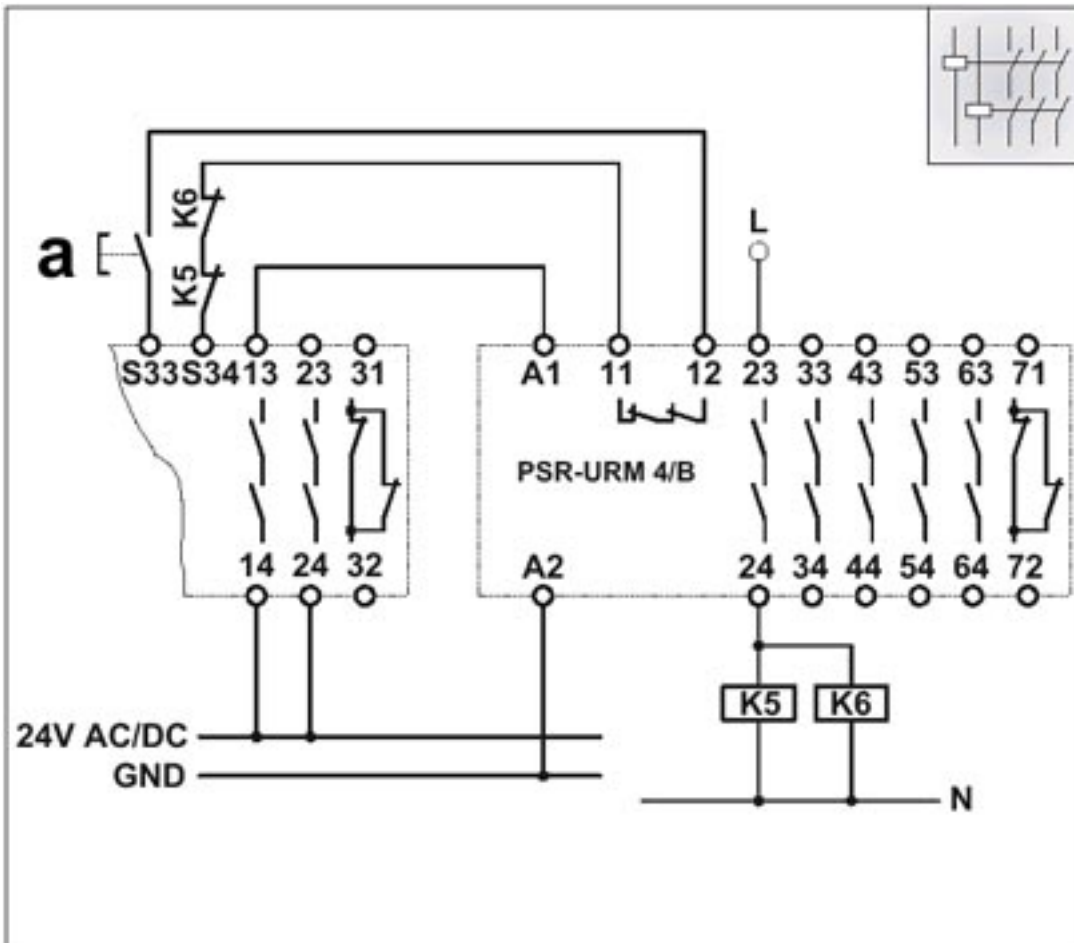
Schaltplan



a = RESETzweikanaliger Anschluss mit Einbindung des Rückmeldepfades 11/12 in das Basisgerät, geeignet bis Sicherheitskategorie 4.

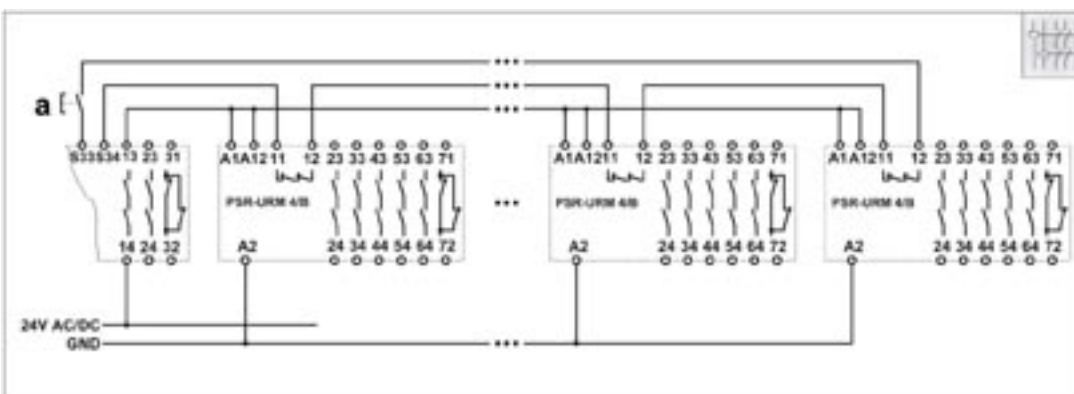
Erweiterungsmodul - PSR-SCP- 24UC/URM4/5X1/2X2 - 2963734

Schaltplan



a = RESETEinkanaliger Anschluss mit Einbindung des Rückmeldepfades 11/12 in das Basisgerät, geeignet bis Sicherheitskategorie 2/4. Abhängig vom Basisgerät. Mit extern überwachten Kontakten.

Schaltplan

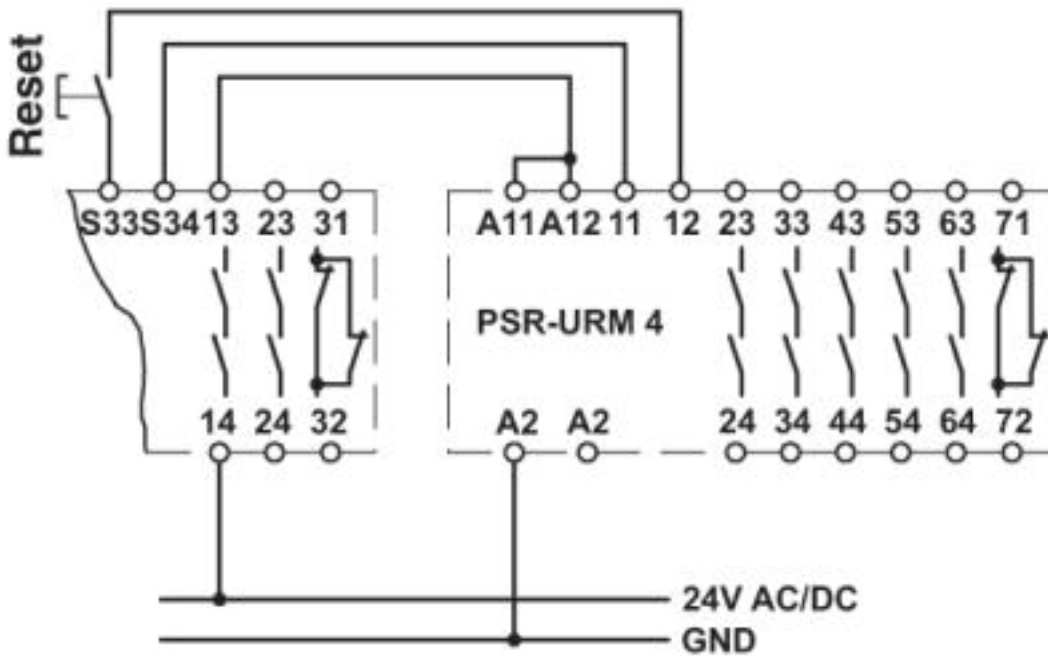


a = RESETEinkanaliger Anschluss mit Einbindung des Rückmeldepfades 11/12 in das Basisgerät, geeignet bis

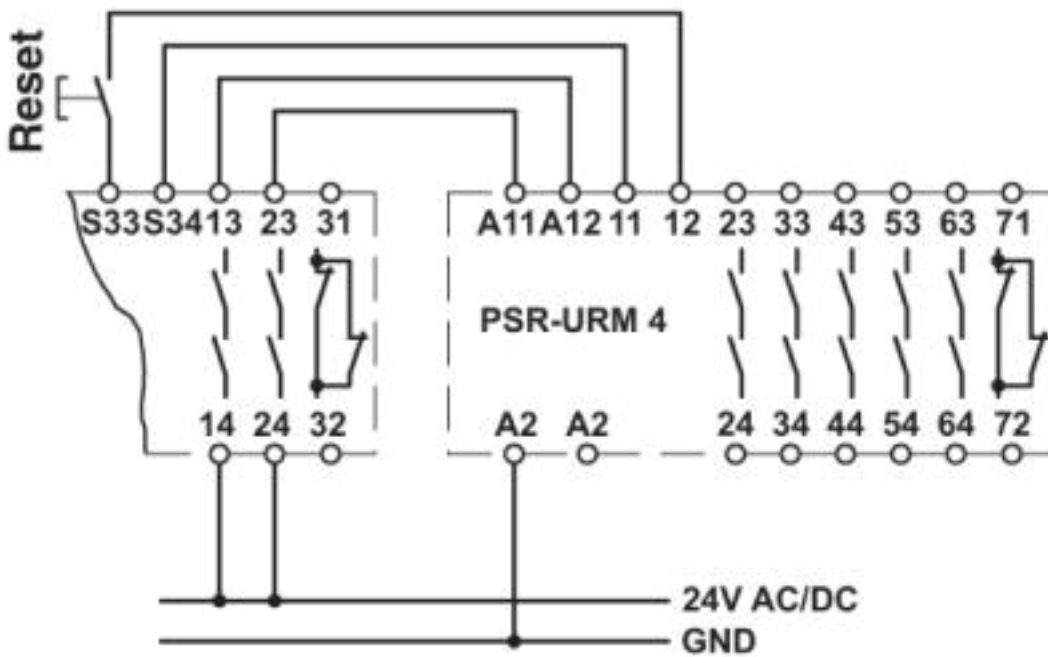
Erweiterungsmodul - PSR-SCP- 24UC/URM4/5X1/2X2 - 2963734

Sicherheitskategorie 2/4. Abhängig vom Basisgerät. Anschluss mehrerer Erweiterungsmodule.

Schaltplan

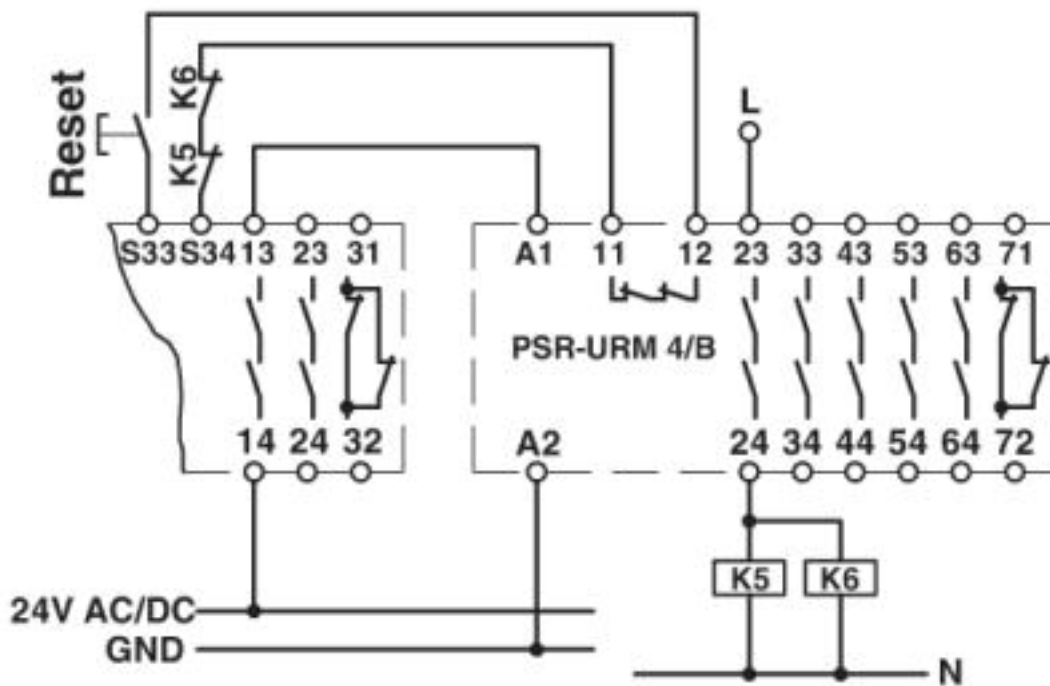


Schaltplan



Erweiterungsmodul - PSR-SCP- 24UC/URM4/5X1/2X2 - 2963734

Schaltplan



© Phoenix Contact 2013 - alle Rechte vorbehalten
<http://www.phoenixcontact.com>