

Relaissockel - PLC-BSC-230UC/21-21/SO46 - 2980429

Bitte beachten Sie, dass die hier angegebenen Daten dem Online-Katalog entnommen sind. Die vollständigen Informationen und Daten entnehmen Sie bitte der Anwenderdokumentation. Es gelten die Allgemeinen Nutzungsbedingungen für Internet-Downloads. (<http://download.phoenixcontact.de>)



14 mm PLC-Grundklemmen mit Schraubanschluss und integriertem RCZ-Filter gegen Störströme bzw. Störspannungen auf der Steuerseite, Eingangsspannung 230 V AC (ohne Relais- oder Optokopplerbestückung)

Produkteigenschaften

- Hohe Relaisrückfallspannung
- Unempfindlich gegen Störströme



Kaufmännische Daten

Verpackungseinheit	10
GTIN	4017918921231

Technische Daten

Hinweis:

Nutzungsbeschränkung	EMV: Klasse-A-Produkt, siehe Herstellererklärung im Downloadbereich
----------------------	---------------------------------------------------------------------

Maße

Breite	14 mm
Höhe	80 mm
Tiefe	94 mm

Umgebungsbedingungen

Umgebungstemperatur (Betrieb)	-25 °C ... 55 °C
Umgebungstemperatur (Lagerung/Transport)	-40 °C ... 85 °C

Eingangsdaten

Eingangsnennspannung U_N	230 V AC
Eingangsspannungsbereich bezogen auf U_N	0,78 ... 1,14 (bei 20 °C)
Rückfallspannung	typ. 70 V AC
Typischer Eingangsstrom bei U_N	9 mA
Ansprechzeit typisch	7 ms
Rückfallzeit typisch	10 ms
Statusanzeige	LED
Schutzbeschaltung	Brückengleichrichter Brückengleichrichter

Relaissockel - PLC-BSC-230UC/21-21/SO46 - 2980429

Technische Daten

Eingangsdaten

Schutzbeschaltung	RCZ-Filter RCZ-Filter
--------------------------	-----------------------

Ausgangsdaten

Mögliche Bestückung	Miniaturrelais, REL-MR-110DC/21-21AU, REL-MR-110DC/21-21
----------------------------	----------------------------------------------------------

Anschlussdaten

Leiterquerschnitt starr min	0,14 mm ²
Leiterquerschnitt starr max	2,5 mm ²
Leiterquerschnitt flexibel min	0,14 mm ²
Leiterquerschnitt flexibel max	2,5 mm ²
Leiterquerschnitt AWG/kcmil min	26
Leiterquerschnitt AWG/kcmil max	14
Anschlussart	Schraubanschluss
Abisolierlänge	8 mm
Schraubengewinde	M3

Allgemein

Farbe	grün
Betriebsart	100 % ED
Brennbarkeitsklasse nach UL 94	V0
Einbaulage	beliebig
Montagehinweis	anreihbar ohne Abstand

Klassifikationen

eCl@ss

eCl@ss 4.0	27371102
eCl@ss 4.1	27371102
eCl@ss 5.0	27371603
eCl@ss 5.1	27371603
eCl@ss 6.0	27371603
eCl@ss 7.0	27371603
eCl@ss 8.0	27371603

ETIM

ETIM 2.0	EC001456
ETIM 3.0	EC001456
ETIM 4.0	EC001456
ETIM 5.0	EC001456

UNSPSC

UNSPSC 6.01	30211917
UNSPSC 7.0901	39121516
UNSPSC 11	39121516

Relaissockel - PLC-BSC-230UC/21-21/SO46 - 2980429

Klassifikationen

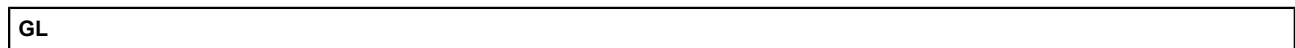
UNSPSC

UNSPSC 12.01	39121516
UNSPSC 13.2	39121516

Approbationen

UL Recognized / cUL Recognized / GL / cULus Recognized /

Approbationsdetails



Zubehör

Tragschiene

NS 35/ 7,5 V2A UNPERF 2000MM - 0801377



NS 35/ 7,5 PERF 2000MM - 0801733



Relaissockel - PLC-BSC-230UC/21-21/SO46 - 2980429

Zubehör

NS 35/ 7,5 CU UNPERF 2000MM - 0801762



NS 35/15 UNPERF 2000MM - 1201714



NS 35/15 CU UNPERF 2000MM - 1201895



NS 35/15-2,3 UNPERF 2000MM - 1201798



NS 35/15 AL UNPERF 2000MM - 1201756



NS 35/15 PERF 2000MM - 1201730



Relaissockel - PLC-BSC-230UC/21-21/SO46 - 2980429

Zubehör

NS 35/ 7,5 UNPERF 2000MM - 0801681



Klemmenmarker unbeschriftet

ZB10/WH-100:UNBEDRUCKT - 5060883



ZB 10:UNBEDRUCKT - 1053001



Klemmenmarker beschriftet

ZB10,LGS:FORTL.ZAHLEN - 1053014



Trennplatte

PLC-ATP BK - 2966841



Relaissockel - PLC-BSC-230UC/21-21/SO46 - 2980429

Zubehör

Einspeisemodul

PLC-ESK GY - 2966508



Schraubwerkzeug

SZF 1-0,6X3,5 - 1204517



Brücke

FBST 500-PLC RD - 2966786



FBST 500-PLC BU - 2966692



FBST 500-PLC GY - 2966838



Relaissockel - PLC-BSC-230UC/21-21/SO46 - 2980429

Zubehör

FBST 6-PLC RD - 2966236



FBST 6-PLC BU - 2966812



FBST 6-PLC GY - 2966825



FBST 8-PLC GY - 2967688



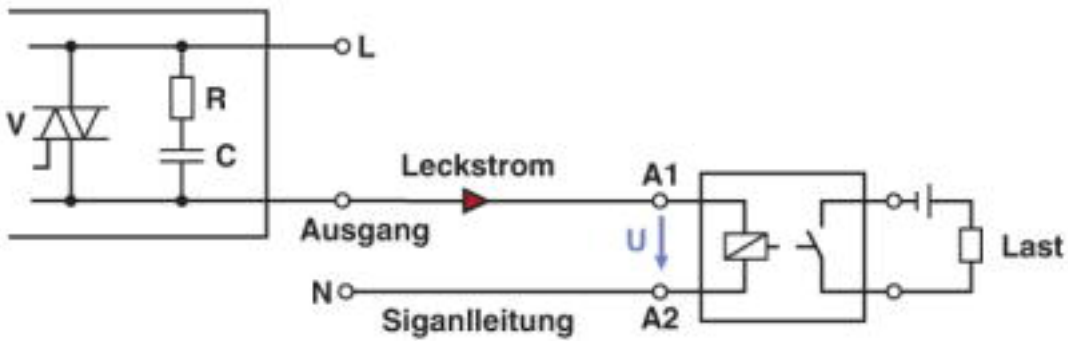
FBST 14-PLC BK - 2967691



Zeichnungen

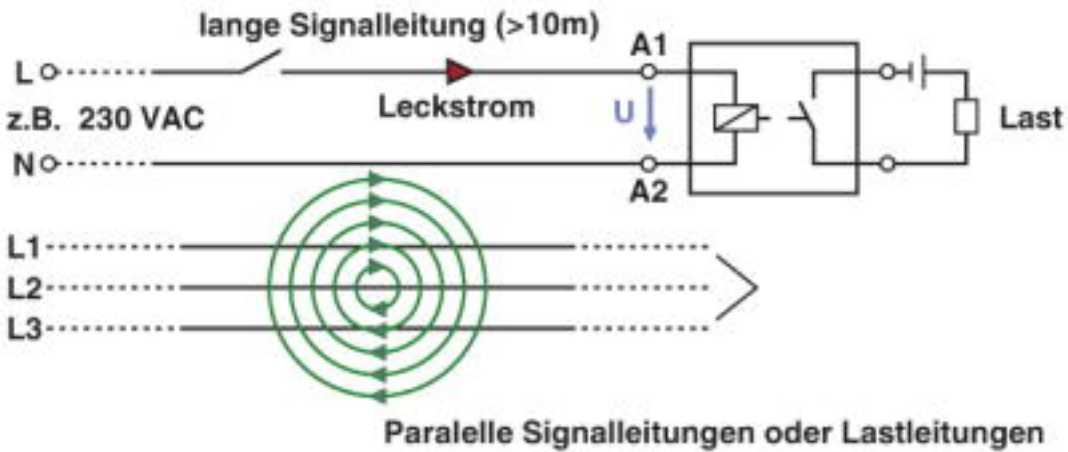
Relaissockel - PLC-BSC-230UC/21-21/SO46 - 2980429

Applikationszeichnung



Entstehung von Störsignalen Fall 1: Steuerung - AC-Ausgangskarte

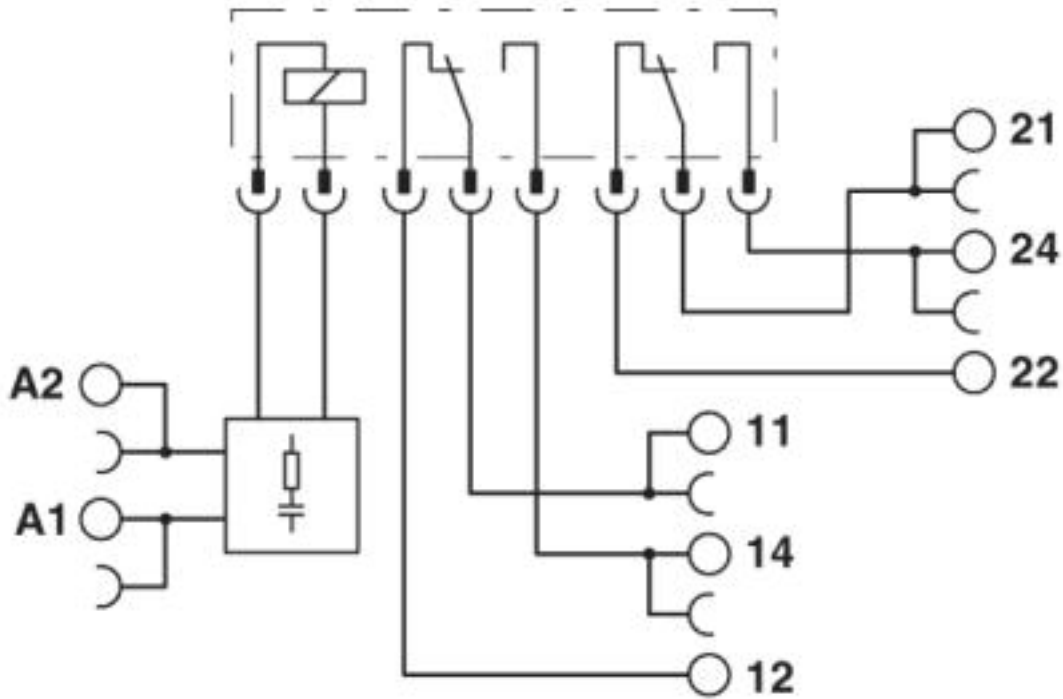
Applikationszeichnung



Entstehung von Störsignalen Fall 2: lange Signalleitungen

Relaissockel - PLC-BSC-230UC/21-21/SO46 - 2980429

Schaltplan



© Phoenix Contact 2013 - alle Rechte vorbehalten
<http://www.phoenixcontact.com>