

# Sicherheitsrelais - PSR-SPP- 24UC/ESAM4/8X1/1X2 - 2963996

Bitte beachten Sie, dass die hier angegebenen Daten dem Online-Katalog entnommen sind. Die vollständigen Informationen und Daten entnehmen Sie bitte der Anwenderdokumentation. Es gelten die Allgemeinen Nutzungsbedingungen für Internet-Downloads. (<http://download.phoenixcontact.de>)



Sicherheitsrelais zur Not-Halt- und Schutztür-Überwachung bis SIL 3 oder Kat. 4, PL e nach EN ISO 13849, ein- oder zweikanaliger Betrieb, 8 Freigabestrompfade, Eingangsnennspannung 24 V AC/DC, steckbare Federkraftklemmen

Abbildung zeigt Variante mit Schraubanschluss

## Produkteigenschaften

- Bis Kat.4/PL e nach ISO 13849-1, SILCL3 nach IEC 62061
- Manuell überwachte sowie automatische Aktivierung in einem Gerät
- 8 Freigabestrompfade, 1 Meldestrompfad
- Ein- und zweikanalige Ansteuerung



## Kaufmännische Daten

<b>Verpackungseinheit</b>	1
<b>GTIN</b>	4017918904814

## Technische Daten

Hinweis:

<b>Nutzungsbeschränkung</b>	EMV: Klasse-A-Produkt, siehe Herstellererklärung im Downloadbereich
-----------------------------	---

Maße

<b>Breite</b>	45 mm
<b>Höhe</b>	112 mm
<b>Tiefe</b>	114,5 mm

Umgebungsbedingungen

<b>Umgebungstemperatur (Betrieb)</b>	-20 °C ... 55 °C
<b>Umgebungstemperatur (Lagerung/Transport)</b>	-40 °C ... 70 °C

Eingangsdaten

<b>Eingangsnennspannung <math>U_N</math></b>	24 V AC/DC
<b>Eingangsspannungsbereich bezogen auf <math>U_N</math></b>	0,85 ... 1,1
<b>Typischer Eingangsstrom bei <math>U_N</math></b>	210 mA AC
<b>Typischer Eingangsstrom bei <math>U_N</math></b>	120 mA DC
<b>Spannung an Eingangs-, Start- und Rückführkreis</b>	ca. 24 V DC

# Sicherheitsrelais - PSR-SPP- 24UC/ESAM4/8X1/1X2 - 2963996

## Technische Daten

### Eingangsdaten

<b>Ansprechzeit typisch</b>	60 ms (man. Start)
<b>Ansprechzeit typisch</b>	250 ms (Autostart)
<b>Rückfallzeit typisch</b>	20 ms
<b>Gleichzeitigkeit Eingang 1/2</b>	∞
<b>Wiederbereitschaftszeit</b>	1 s
<b>Max. zulässiger Gesamtleitungswiderstand</b>	ca. 11 Ω (Eingangs- und Startkreise bei U <sub>N</sub> )

### Ausgangsdaten

<b>Kontaktausführung</b>	8 Freigabestrompfade
<b>Kontaktausführung</b>	1 Meldestrompfad
<b>Kontaktmaterial</b>	AgSnO <sub>2</sub> , + 0,2 μm Au
<b>Schaltspannung maximal</b>	250 V AC/DC
<b>Schaltspannung minimal</b>	15 V AC/DC
<b>Grenzdauerstrom</b>	6 A
<b>Einschaltstrom maximal</b>	6 A
<b>Einschaltstrom minimal</b>	25 mA
<b>Quadr. Summenstrom</b>	50 A <sup>2</sup> (I <sub>TH</sub> <sup>2</sup> = I <sub>1</sub> <sup>2</sup> + I <sub>2</sub> <sup>2</sup> + ... + I <sub>6</sub> <sup>2</sup> )
<b>Abschaltleistung (ohmsche Last) maximal</b>	144 W (24 V DC, τ = 0 ms)
<b>Abschaltleistung (ohmsche Last) maximal</b>	288 W (48 V DC, τ = 0 ms)
<b>Abschaltleistung (ohmsche Last) maximal</b>	110 W (110 V DC, τ = 0 ms)
<b>Abschaltleistung (ohmsche Last) maximal</b>	88 W (220 V DC, τ = 0 ms)
<b>Abschaltleistung (ohmsche Last) maximal</b>	1500 VA (250 V AC, τ = 0 ms)
<b>Abschaltleistung (induktive Last) maximal</b>	42 W (24 V DC, τ = 40 ms)
<b>Abschaltleistung (induktive Last) maximal</b>	42 W (48 V DC, τ = 40 ms)
<b>Abschaltleistung (induktive Last) maximal</b>	42 W (110 V DC, τ = 40 ms)
<b>Abschaltleistung (induktive Last) maximal</b>	42 W (220 V DC, τ = 40 ms)
<b>Schaltleistung minimal</b>	0,4 W
<b>Ausgangssicherung</b>	6 A flink
<b>Ausgangssicherung</b>	C6 (24 V AC/DC) Automat

### Allgemein

<b>Relaistyp</b>	Elektromechanisch zwangsgeführtes, staubdichtes Relais.
<b>Lebensdauer mechanisch</b>	ca. 10 <sup>7</sup> Schaltspiele
<b>Einbaulage</b>	beliebig
<b>Kategorie nach EN 13849-1</b>	4
<b>Stopkategorie</b>	0
<b>Benennung</b>	Luft- und Kriechstrecken zwischen den Stromkreisen
<b>Normen/Bestimmungen</b>	DIN EN 50178/VDE 0160
<b>Bemessungsstoßspannung / Isolierung</b>	4 kV / Basisisolierung (Sichere Trennung, verstärkte Isolierung und 6 kV zwischen Eingangsstromkreis und Freigabestrompfaden (63/64, 73/74, 83/84) und zwischen 63/64, 73/74, 83/84 untereinander.)
<b>Bemessungsisolationsspannung</b>	250 V

# Sicherheitsrelais - PSR-SPP- 24UC/ESAM4/8X1/1X2 - 2963996

## Technische Daten

### Allgemein

Verschmutzungsgrad	2
Überspannungskategorie	III

### Anschlussdaten

Leiterquerschnitt starr min	0,2 mm <sup>2</sup>
Leiterquerschnitt starr max	1,5 mm <sup>2</sup>
Leiterquerschnitt flexibel min	0,2 mm <sup>2</sup>
Leiterquerschnitt flexibel max	1,5 mm <sup>2</sup>
Leiterquerschnitt AWG/kcmil min	24
Leiterquerschnitt AWG/kcmil max	16
Abisolierlänge	8 mm
Anschlussart	Federkraftanschluss

## Klassifikationen

### eCl@ss

eCl@ss 4.0	27371102
eCl@ss 4.1	27371102
eCl@ss 5.0	27371901
eCl@ss 5.1	27371901
eCl@ss 6.0	27371819
eCl@ss 7.0	27371819
eCl@ss 8.0	27371819

### ETIM

ETIM 2.0	EC000196
ETIM 3.0	EC001449
ETIM 4.0	EC001449
ETIM 5.0	EC001449

### UNSPSC

UNSPSC 6.01	30211901
UNSPSC 7.0901	39121501
UNSPSC 11	39121501
UNSPSC 12.01	39121501
UNSPSC 13.2	39121501

## Approbationen

---

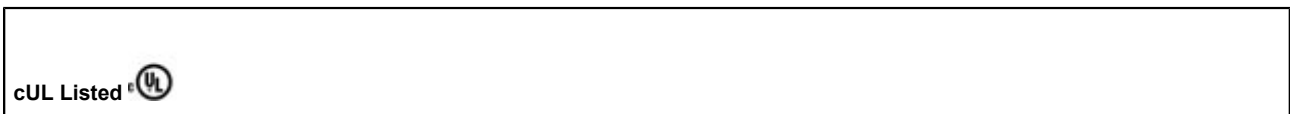
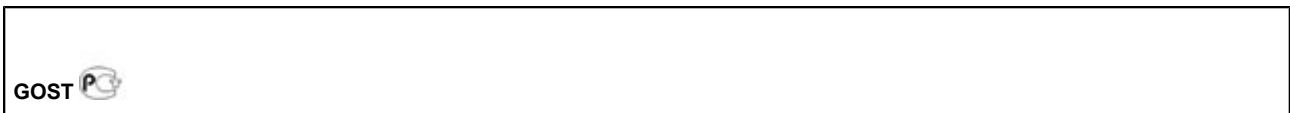
UL Listed / GOST / cUL Listed / BG ETEM / BG ETEM / cULus Listed /

---

### Approbationsdetails

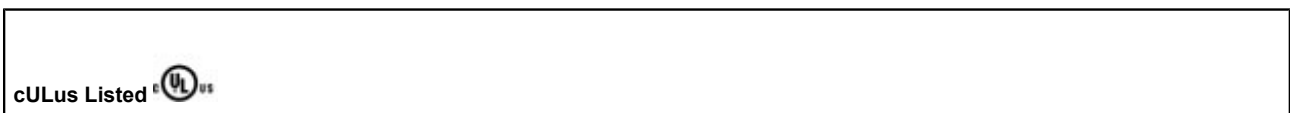
# Sicherheitsrelais - PSR-SPP- 24UC/ESAM4/8X1/1X2 - 2963996

## Approbationen



BG ETEM	
Nennspannung UN	
Nennstrom IN	
mm <sup>2</sup> /AWG/kcmil	

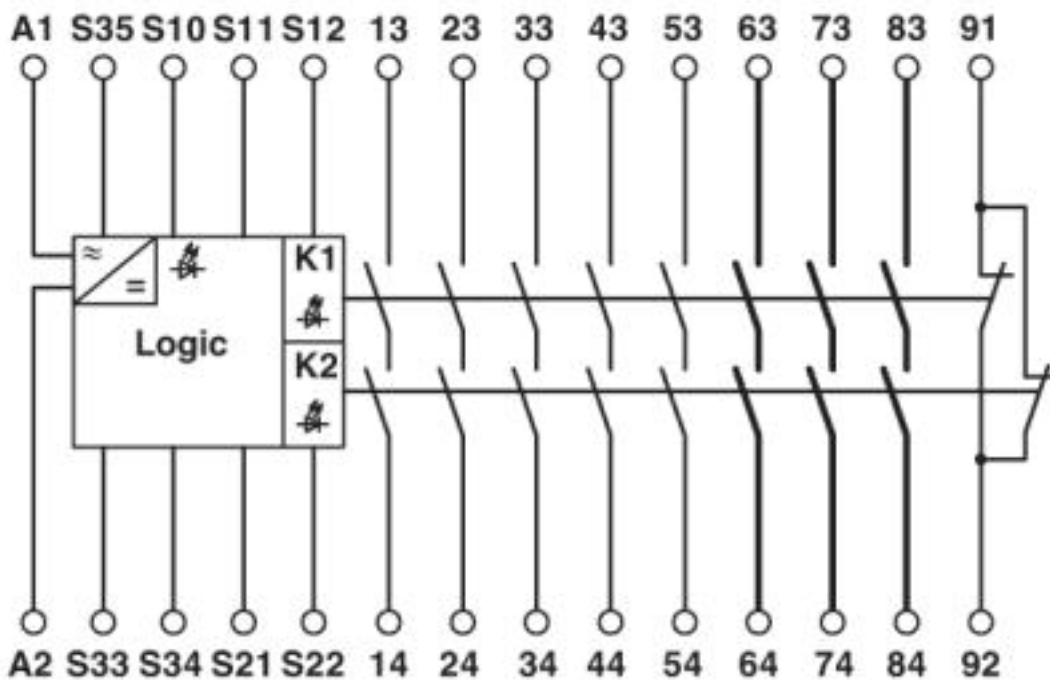
Nennspannung UN	
Nennstrom IN	
mm <sup>2</sup> /AWG/kcmil	



## Zeichnungen

# Sicherheitsrelais - PSR-SPP- 24UC/ESAM4/8X1/1X2 - 2963996

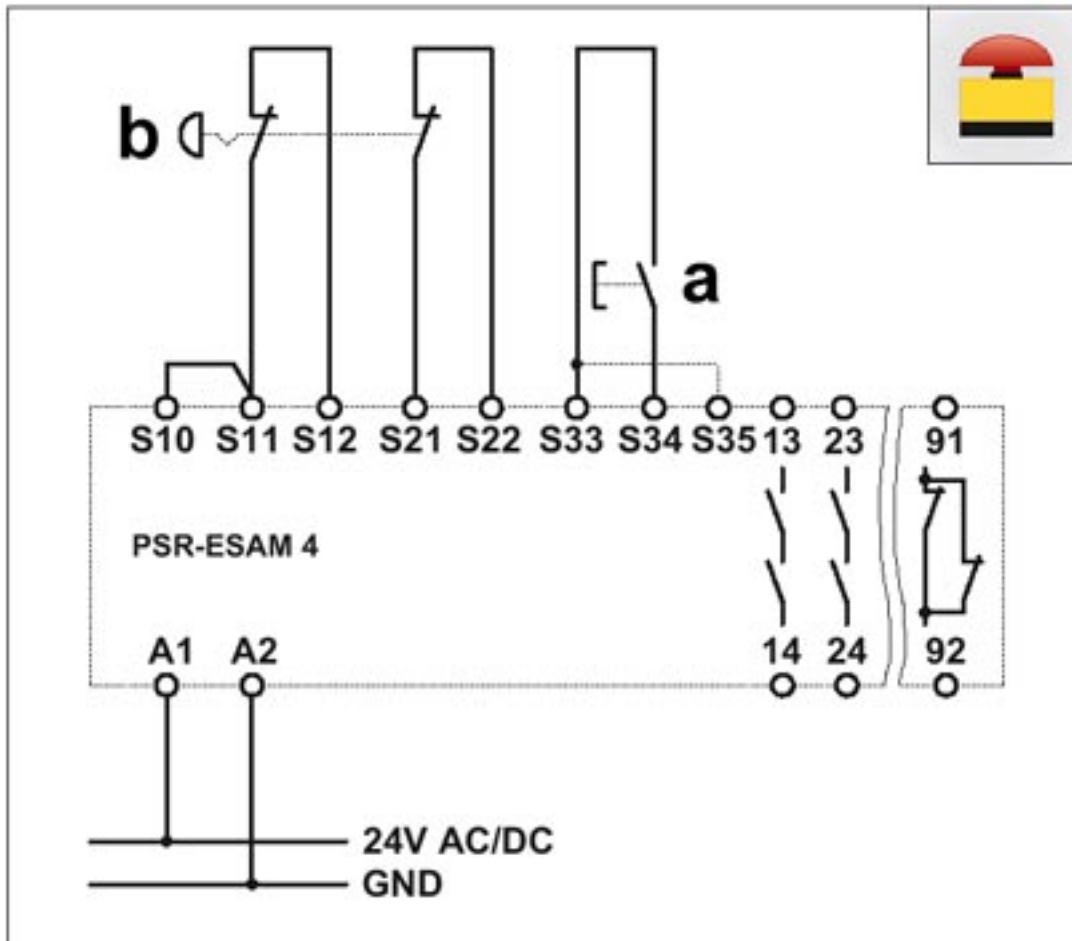
Schaltplan



1 = Logik

# Sicherheitsrelais - PSR-SPP- 24UC/ESAM4/8X1/1X2 - 2963996

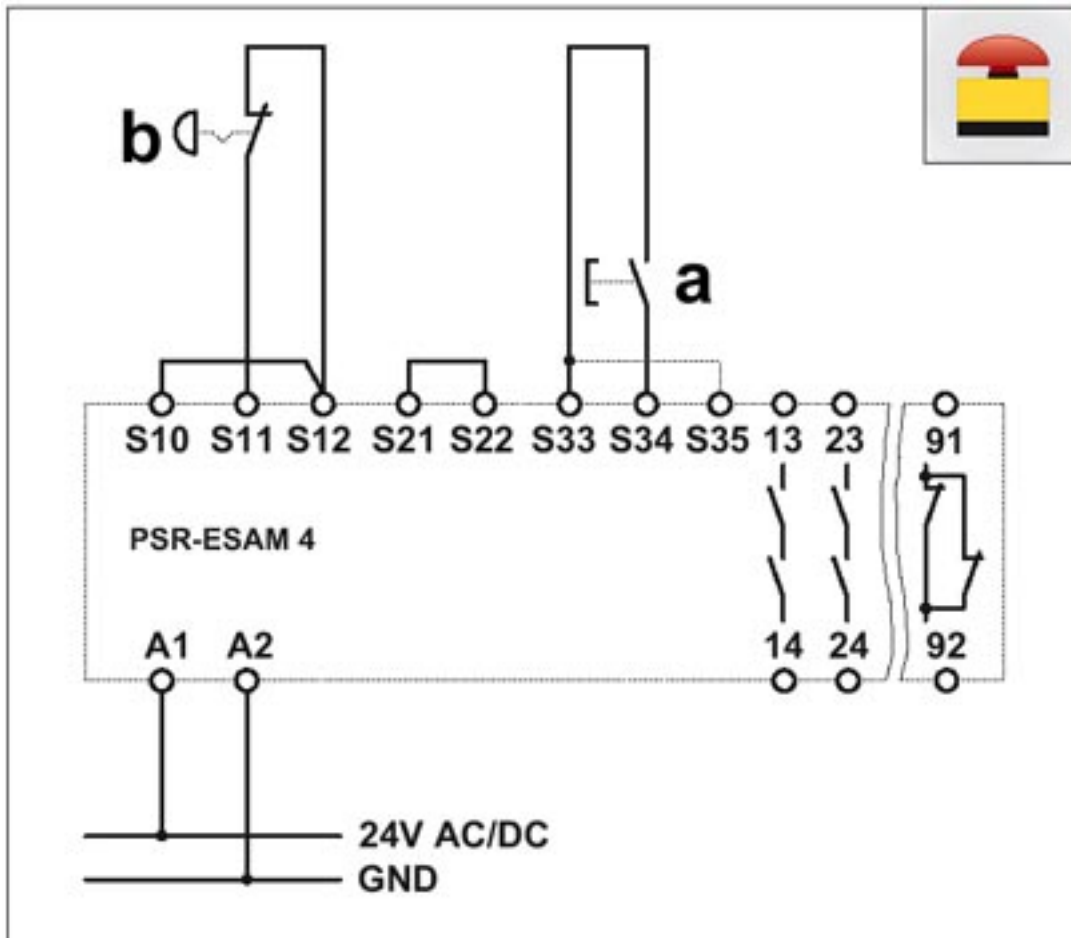
Schaltplan



a = RESET  
b = Not-Aus  
Zweikanalige Not-Aus-Schaltung mit Querschlusserkennung und überwachtem Reset-Taster geeignet bis Sicherheitskategorie 4.

# Sicherheitsrelais - PSR-SPP- 24UC/ESAM4/8X1/1X2 - 2963996

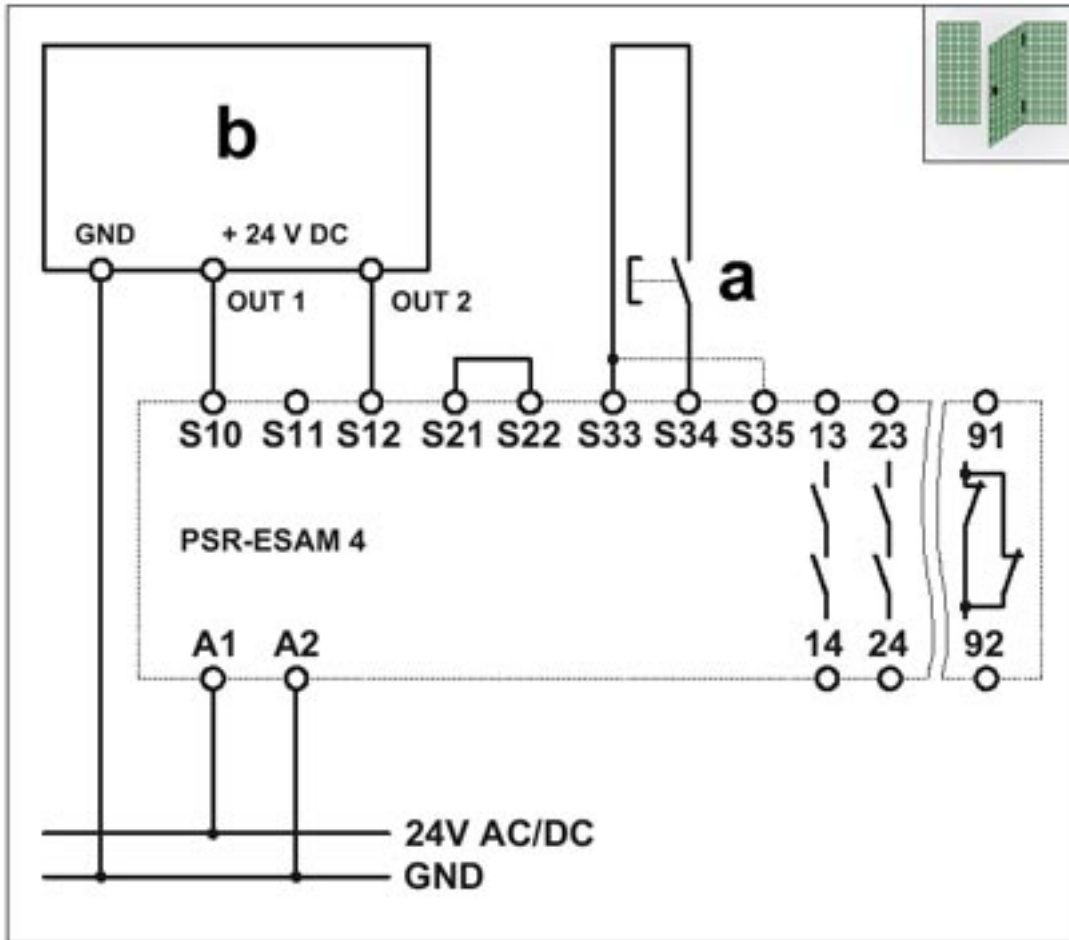
Schaltplan



a = RESET  
b = Not-Aus  
Zweikanalige Not-Aus-Schaltung mit überwachtem Reset-Taster (Brücke an S33/S35: automatische Aktivierung), geeignet bis Sicherheitskategorie 2.

# Sicherheitsrelais - PSR-SPP- 24UC/ESAM4/8X1/1X2 - 2963996

Schaltplan

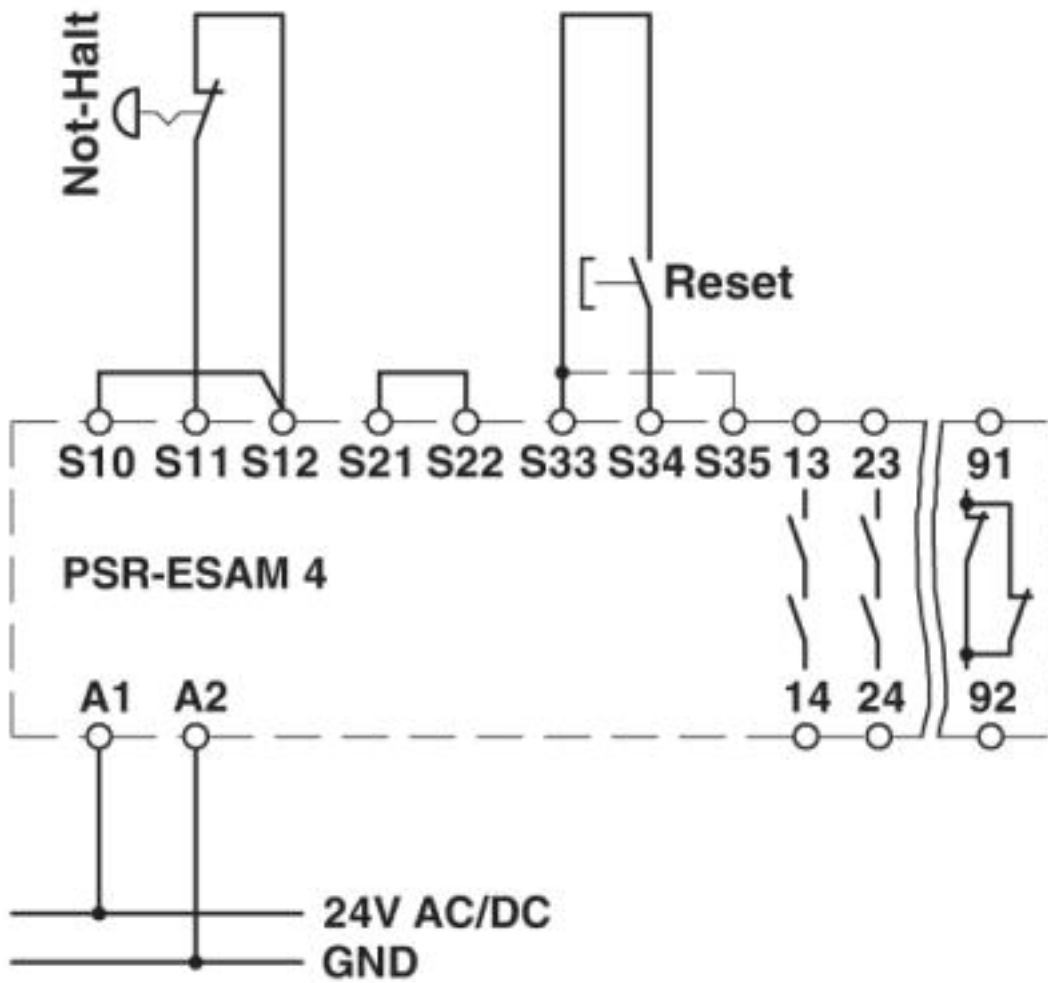


a = RESET b = Halbleitereingang  
Zweikanalige Endschalterüberwachung  
mit Halbleiterausgang und überwachtem Reset-Taster (Automatische  
Aktivierung: Brücke S33/S35), je nach Endschalter geeignet bis  
Sicherheitskategorie 4.



# Sicherheitsrelais - PSR-SPP- 24UC/ESAM4/8X1/1X2 - 2963996

Schaltplan



# Sicherheitsrelais - PSR-SPP- 24UC/ESAM4/8X1/1X2 - 2963996

Schaltplan

## Halbleiterausgang

