

Systemanschluss - PLC-V8/FLK14/IN - 2296553

Bitte beachten Sie, dass die hier angegebenen Daten dem Online-Katalog entnommen sind. Die vollständigen Informationen und Daten entnehmen Sie bitte der Anwenderdokumentation. Es gelten die Allgemeinen Nutzungsbedingungen für Internet-Downloads. (<http://download.phoenixcontact.de>)



V8-INPUT-Adapter für acht 6,2 mm PLC Interfaces (1 Wechsler, etc./siehe "Ergänzende Produkte").
14-poliger Flachbandkabelanschluss für die SPS-Systemverkabelung, Ansteuerlogik: plusschaltend

Kaufmännische Daten

Verpackungseinheit	1
GTIN	4017918189150

Technische Daten

Maße

Breite	49,6 mm
Höhe	100 mm
Tiefe	94 mm

Umgebungsbedingungen

Umgebungstemperatur (Betrieb)	-40 °C ... 70 °C
Umgebungstemperatur (Lagerung/Transport)	-40 °C ... 70 °C

Allgemein

Nennspannung U_N	24 V DC \pm 25 %
Max. Strombelastbarkeit je Zweig	1 A (pro Signalpfad)
Summenstrom Spannungseinspeisung maximal	3 A
Polzahl	14
Statusanzeige	LED grün
Prüfspannung	500 V (50 Hz, 1 min.)
Einbaulage	beliebig
Montagehinweis	anreihbar ohne Abstand
Normen/Bestimmungen	IEC 60664
Normen/Bestimmungen	DIN EN 50178
Normen/Bestimmungen	IEC 62103
Brennbarkeitsklasse nach UL 94	V0
Verschmutzungsgrad	2
Überspannungskategorie	III
Bemessungsstoßspannung	0,8 kV

Anschlussdaten Anschluss 1

Systemanschluss - PLC-V8/FLK14/IN - 2296553

Technische Daten

Anschlussdaten Anschluss 1

Benennung Anschluss	Spannungsversorgung
Anschluss gemäß Norm	IEC / EN
Anzahl der Anschlüsse	1
Anschlussart	Schraubanschluss
Leiterquerschnitt starr min	0,2 mm ²
Leiterquerschnitt starr max	4 mm ²
Leiterquerschnitt flexibel min	0,2 mm ²
Leiterquerschnitt flexibel max	2,5 mm ²
Leiterquerschnitt AWG/kcmil min	24
Leiterquerschnitt AWG/kcmil max	12
Abisolierlänge	8 mm
Schraubengewinde	M3

Anschlussdaten Anschluss 2

Benennung Anschluss	Signalebene
Anzahl der Anschlüsse	1
Anschlussart	IDC / FLK - Stiftleiste (2,54 mm)
Polzahl	14

Unterstützte Steuerung

Steuerung	SIEMENS S7-400
- passende I/O-Karte	6ES7 421-1BL01-0AA0
Steuerung	GE-FANUC 90-30
- passende I/O-Karte	IC693 MDL241
- passende I/O-Karte	IC693 MDL634
- passende I/O-Karte	IC693 MDL645
- passende I/O-Karte	IC693 MDL646
Steuerung	ALLEN-BRADLEY ControlLogix
- passende I/O-Karte	1756-IB32
- passende I/O-Karte	1756-IB16
Steuerung	ALLEN-BRADLEY PLC 5
- passende I/O-Karte	1771 IBN
Steuerung	ALLEN-BRADLEY SLC 500
- passende I/O-Karte	1746 IB16
- passende I/O-Karte	1746 ITB16
- passende I/O-Karte	1746 IN16
- passende I/O-Karte	1746 IB 32
Steuerung	HONEYWELL PlantScape
- passende I/O-Karte	TC-IDD 321
Steuerung	MITSUBISHI MELSEC Q
- passende I/O-Karte	QX81
- passende I/O-Karte	QX82

Systemanschluss - PLC-V8/FLK14/IN - 2296553

Technische Daten

Unterstützte Steuerung

- passende I/O-Karte	QX82-S1
Steuerung	SIEMENS S7-300 / ET 200 M
- passende I/O-Karte	CPU 313C-2DP
- passende I/O-Karte	CPU 314C-2DP
- passende I/O-Karte	CPU 314C-2PtP
- passende I/O-Karte	6ES7 321-1BH02-0AA0
- passende I/O-Karte	6ES7 321-1BL00-0AA0
- passende I/O-Karte	6ES7 323-1BH01-0AA0
- passende I/O-Karte	6ES7 323-1BL00-0AA0
- passende I/O-Karte	6ES7 321-1BH10-0AA0
- passende I/O-Karte	CPU 313C
- passende I/O-Karte	CPU 313C-2PtP
Steuerung	Schneider Electric MODICON TSX QUANTUM
- passende I/O-Karte	DDI 353
- passende I/O-Karte	DDI 853
Steuerung	ALLEN-BRADLEY ControlLogix
- passende I/O-Karte	DI810
- passende I/O-Karte	DI830
- passende I/O-Karte	DI840
Steuerung	Emerson DeltaV
- passende I/O-Karte	VE4001S2T2B3
Steuerung	GE-FANUC RX3i
- passende I/O-Karte	IC694MDL660
Steuerung	YOKOGAWA CENTUM CS3000R3
- passende I/O-Karte	ADV151
- passende I/O-Karte	ADV161
Steuerung	YOKOGAWA STARDOM
- passende I/O-Karte	NFDV151
- passende I/O-Karte	NFDV161
Steuerung	MITSUBISHI MELSEC L
- passende I/O-Karte	LX41C4
- passende I/O-Karte	LX42C4

Klassifikationen

eCl@ss

eCl@ss 4.0	27250313
eCl@ss 4.1	27250313
eCl@ss 5.0	27250313
eCl@ss 5.1	27250313
eCl@ss 6.0	27242208

Systemanschluss - PLC-V8/FLK14/IN - 2296553

Klassifikationen

eCl@ss

eCl@ss 7.0	27242208
eCl@ss 8.0	27242208

ETIM

ETIM 2.0	EC001423
ETIM 3.0	EC001423
ETIM 4.0	EC001423
ETIM 5.0	EC001423

UNSPSC

UNSPSC 6.01	30211824
UNSPSC 7.0901	39121402
UNSPSC 11	39121402
UNSPSC 12.01	39121402
UNSPSC 13.2	39121402

Approbationen

UL Recognized / UL Listed / cUL Recognized / GOST / cUL Listed / GL / cULus Recognized / cULus Listed /

Approbationsdetails

UL Recognized

UL Listed

cUL Recognized

GOST

cUL Listed

GL

Systemanschluss - PLC-V8/FLK14/IN - 2296553

Approbationen



Zubehör

Systemkabel

CABLE-50/4FLK14/ 2,0M/YUC - 2314655



CABLE-50/4FLK14/ 3,0M/YUC - 2314668



CABLE-50/4FLK14/ 4,0M/YUC - 2314671



CABLE-50/4FLK14/ 6,0M/YUC - 2318978



Systemanschluss - PLC-V8/FLK14/IN - 2296553

Zubehör

CABLE-50/4FLK14/10,0M/YUC - 2314684



CABLE-50/4FLK14/15,0M/YUC - 2322773



CABLE-50/4FLK14/20,0M/YUC - 2314778



FLKMIL-50/4FLK14/EZ-DR/ 100/CS - 2306951



FLKMIL-50/4FLK14/EZ-DR/ 200/CS - 2306304



FLKMIL-50/4FLK14/EZ-DR/ 300/CS - 2306964



Systemanschluss - PLC-V8/FLK14/IN - 2296553

Zubehör

FLKMIL-50/4FLK14/EZ-DR/ 500/CS - 2306977



FLKMIL-50/4FLK14/EZ-DR/ 600/CS - 2318949



FLKMIL-50/4FLK14/EZ-DR/1000/CS - 2306980



FLKMIL-50/4FLK14/EZ-DR/1500/CS - 2301503



FLKMIL-50/4FLK14/EZ-DR/2000/CS - 2301914



Systemanschluss - PLC-V8/FLK14/IN - 2296553

Zubehör

FLKMIL-50/4FLK14/EZ-DR/3000/CS - 2900159



Zubehör

CABLE-50/4FLK14/28,0M/YUC - 2901386



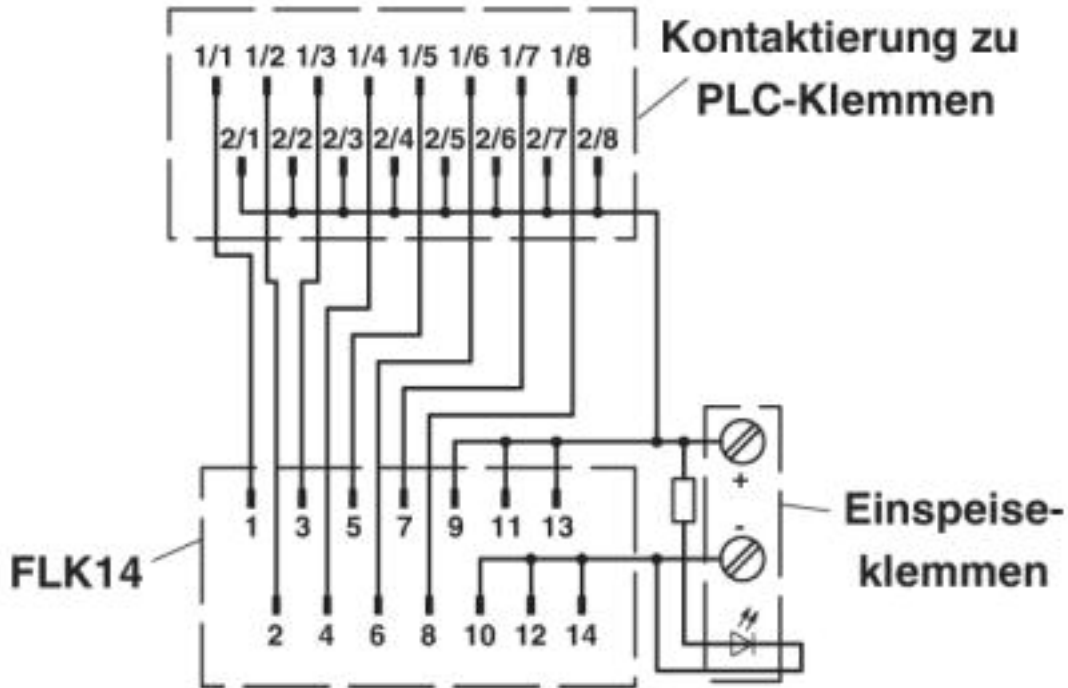
CABLE-50/4FLK14/50,0M/YUC - 2314765



Zeichnungen

Systemanschluss - PLC-V8/FLK14/IN - 2296553

Schaltplan



Anschlussbild PLC-V8/FLK14/IN

© Phoenix Contact 2013 - alle Rechte vorbehalten
<http://www.phoenixcontact.com>