

Relaissockel - PLC-BSC-120UC/ 1/SEN/SO46 - 2980322

Bitte beachten Sie, dass die hier angegebenen Daten dem Online-Katalog entnommen sind. Die vollständigen Informationen und Daten entnehmen Sie bitte der Anwenderdokumentation. Es gelten die Allgemeinen Nutzungsbedingungen für Internet-Downloads. (<http://download.phoenixcontact.de>)



6,2 mm PLC-Sensor-Grundklemme mit RCZ-Filter gegen Störströme bzw. Störspannungen auf der Steuerseite, mit Sensor-Versorgungsspannungverteilung (BB), Schraubanschluss, Eingangsspannung: 120 V AC (ohne Relais oder Solid-State-Relaisbestückung)

Produkteigenschaften

- Unempfindlich gegen Störströme
- Hohe Relaisrückfallspannung



Kaufmännische Daten

Verpackungseinheit	10
GTIN	4017918895716

Technische Daten

Hinweis:

Nutzungsbeschränkung	EMV: Klasse-A-Produkt, siehe Herstellererklärung im Downloadbereich
----------------------	---

Maße

Breite	6,2 mm
Höhe	80 mm
Tiefe	94 mm

Umgebungsbedingungen

Umgebungstemperatur (Betrieb)	-25 °C ... 55 °C
Umgebungstemperatur (Lagerung/Transport)	-40 °C ... 85 °C

Eingangsdaten

Eingangsnennspannung U_N	120 V AC
Eingangsspannungsbereich bezogen auf U_N	0,85 ... 1,1
Statusanzeige	LED
Schutzbeschaltung	Brückengleichrichter Brückengleichrichter
Schutzbeschaltung	RCZ-Filter RCZ-Filter

Ausgangsdaten

Relaissockel - PLC-BSC-120UC/ 1/SEN/SO46 - 2980322

Technische Daten

Ausgangsdaten

Mögliche Bestückung	Miniaturrelais, REL-MR-60DC/21AU, REL-MR-60DC/21; Miniaturoptokoppler, OPT-60DC/48DC/100, OPT-60DC/24DC/2, OPT-60DC/230AC/1
----------------------------	---

Anschlussdaten

Leiterquerschnitt starr min	0,14 mm ²
Leiterquerschnitt starr max	2,5 mm ²
Leiterquerschnitt flexibel min	0,14 mm ²
Leiterquerschnitt flexibel max	2,5 mm ²
Leiterquerschnitt AWG/kcmil min	26
Leiterquerschnitt AWG/kcmil max	14
Anschlussart	Schraubanschluss
Abisolierlänge	8 mm
Schraubengewinde	M3

Allgemein

Farbe	grün
Betriebsart	100 % ED
Brennbarkeitsklasse nach UL 94	V0
Einbaulage	beliebig
Montagehinweis	anreihbar ohne Abstand

Klassifikationen

eCl@ss

eCl@ss 4.0	27371102
eCl@ss 4.1	27371102
eCl@ss 5.0	27371603
eCl@ss 5.1	27371603
eCl@ss 6.0	27371603
eCl@ss 7.0	27371603
eCl@ss 8.0	27371603

ETIM

ETIM 2.0	EC001456
ETIM 3.0	EC001456
ETIM 4.0	EC001456
ETIM 5.0	EC001456

UNSPSC

UNSPSC 6.01	30211917
UNSPSC 7.0901	39121516
UNSPSC 11	39121516
UNSPSC 12.01	39121516

Relaissockel - PLC-BSC-120UC/ 1/SEN/SO46 - 2980322

Klassifikationen

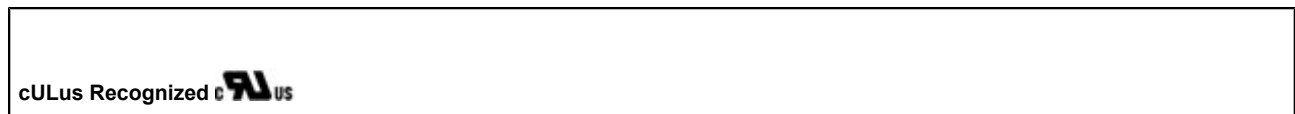
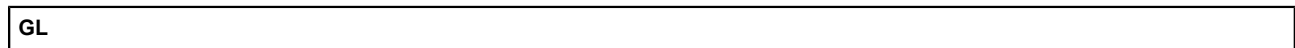
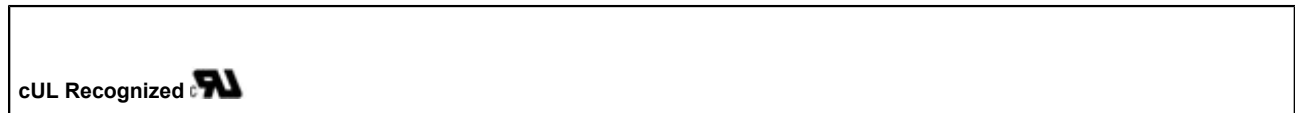
UNSPSC

UNSPSC 13.2	39121516
-------------	----------

Approbationen

UL Recognized / cUL Recognized / GL / cULus Recognized /

Approbationsdetails



Zubehör

Tragschiene

NS 35/ 7,5 V2A UNPERF 2000MM - 0801377



NS 35/ 7,5 PERF 2000MM - 0801733



Relaissockel - PLC-BSC-120UC/ 1/SEN/SO46 - 2980322

Zubehör

NS 35/ 7,5 CU UNPERF 2000MM - 0801762



NS 35/15 UNPERF 2000MM - 1201714



NS 35/15 CU UNPERF 2000MM - 1201895



NS 35/15-2,3 UNPERF 2000MM - 1201798



NS 35/15 AL UNPERF 2000MM - 1201756



NS 35/15 PERF 2000MM - 1201730



Relaissockel - PLC-BSC-120UC/ 1/SEN/SO46 - 2980322

Zubehör

NS 35/ 7,5 UNPERF 2000MM - 0801681



Klemmenmarker unbeschriftet

ZB 6:UNBEDRUCKT - 1051003



ZB 6/WH-100:UNBEDRUCKT - 5060935



Klemmenmarker beschriftet

ZB 6,LGS:FORTL.ZAHLEN - 1051016



Trennplatte

PLC-ATP BK - 2966841



Relaissockel - PLC-BSC-120UC/ 1/SEN/SO46 - 2980322

Zubehör

Einspeisemodul

PLC-ESK GY - 2966508



Schraubwerkzeug

SZF 1-0,6X3,5 - 1204517



Anschaltmodul

PLC-V8/FLK14/IN - 2296553



PLC-V8/FLK14/IN/M - 2304115



PLC-V8/D15B/IN - 2296087



Relaissockel - PLC-BSC-120UC/ 1/SEN/SO46 - 2980322

Zubehör

Übergabemodul

PLC-V8/D15S/IN - 2296074



Brücke

FBST 500-PLC RD - 2966786



FBST 500-PLC BU - 2966692



FBST 500-PLC GY - 2966838



FBST 6-PLC RD - 2966236



Relaissockel - PLC-BSC-120UC/ 1/SEN/SO46 - 2980322

Zubehör

FBST 6-PLC BU - 2966812



FBST 6-PLC GY - 2966825

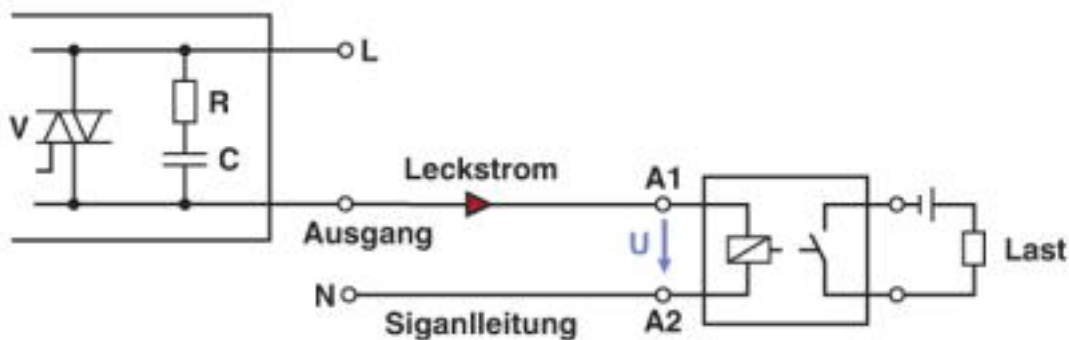


FBST 8-PLC GY - 2967688



Zeichnungen

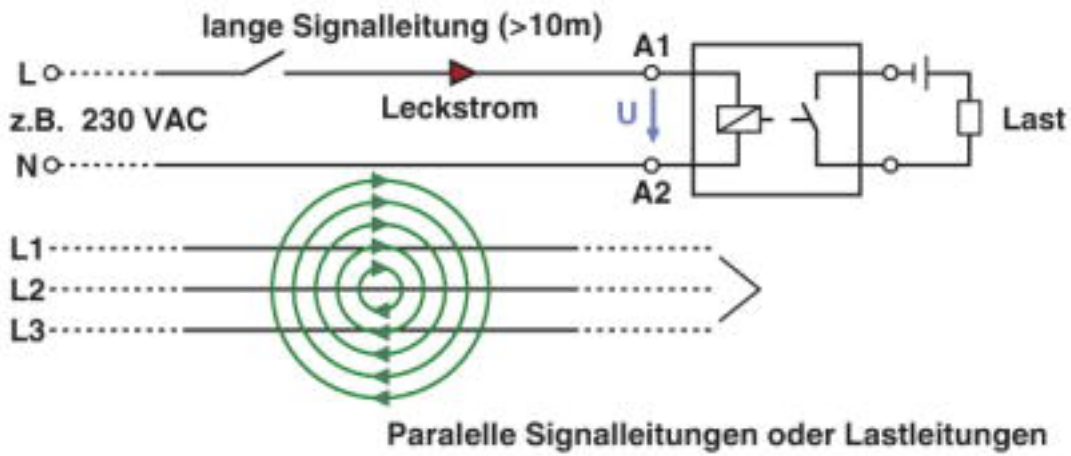
Applikationszeichnung



Entstehung von Störsignalen Fall 1: Steuerung - AC-Ausgangskarte

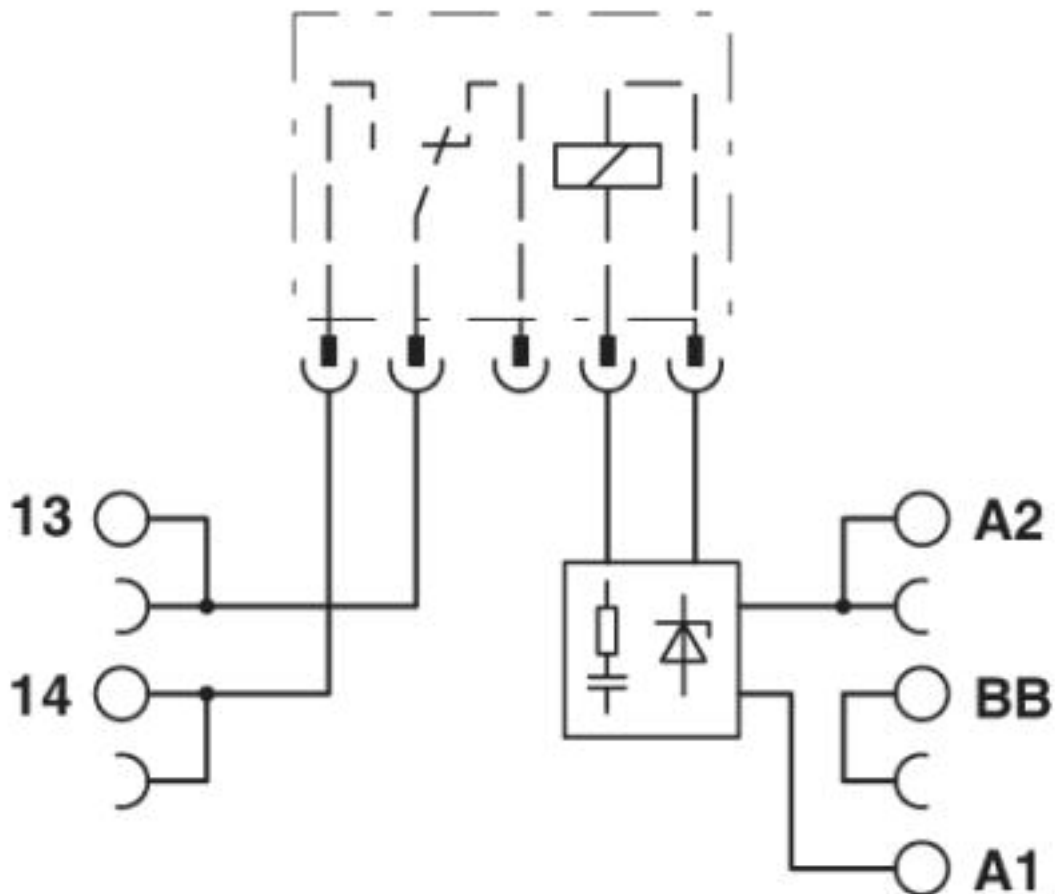
Relaissockel - PLC-BSC-120UC/ 1/SEN/SO46 - 2980322

Applikationszeichnung



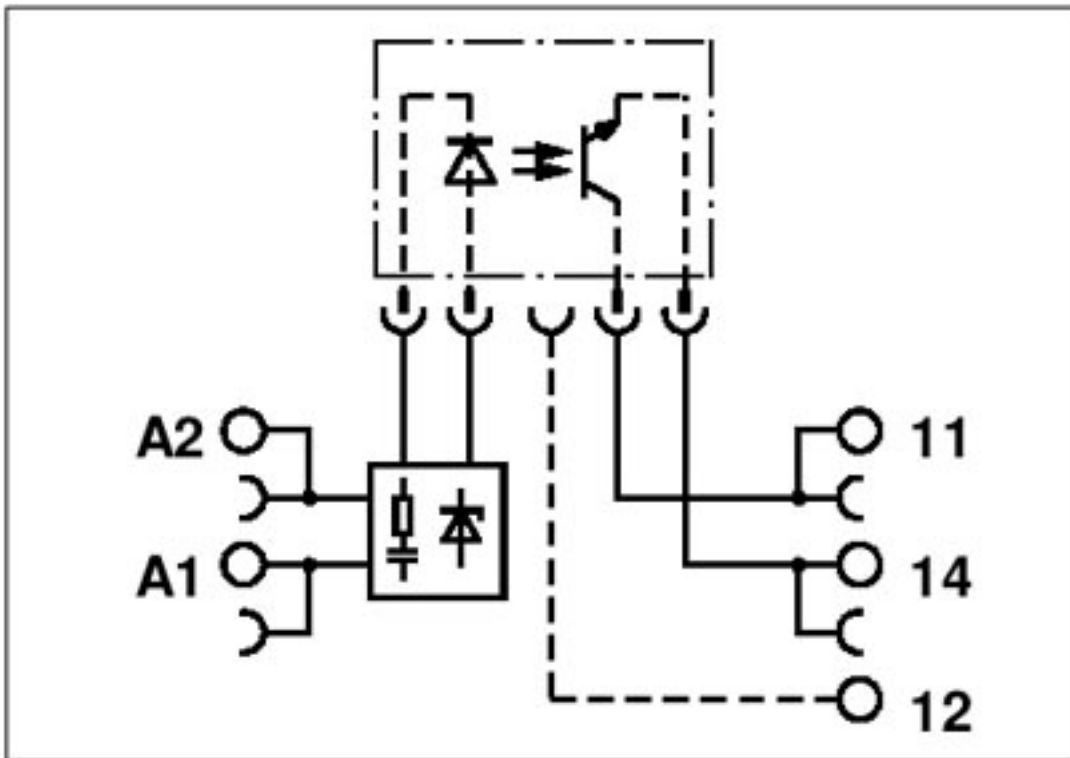
Entstehung von Störsignalen Fall 2: lange Signalleitungen

Schaltplan



Relaissockel - PLC-BSC-120UC/ 1/SEN/SO46 - 2980322

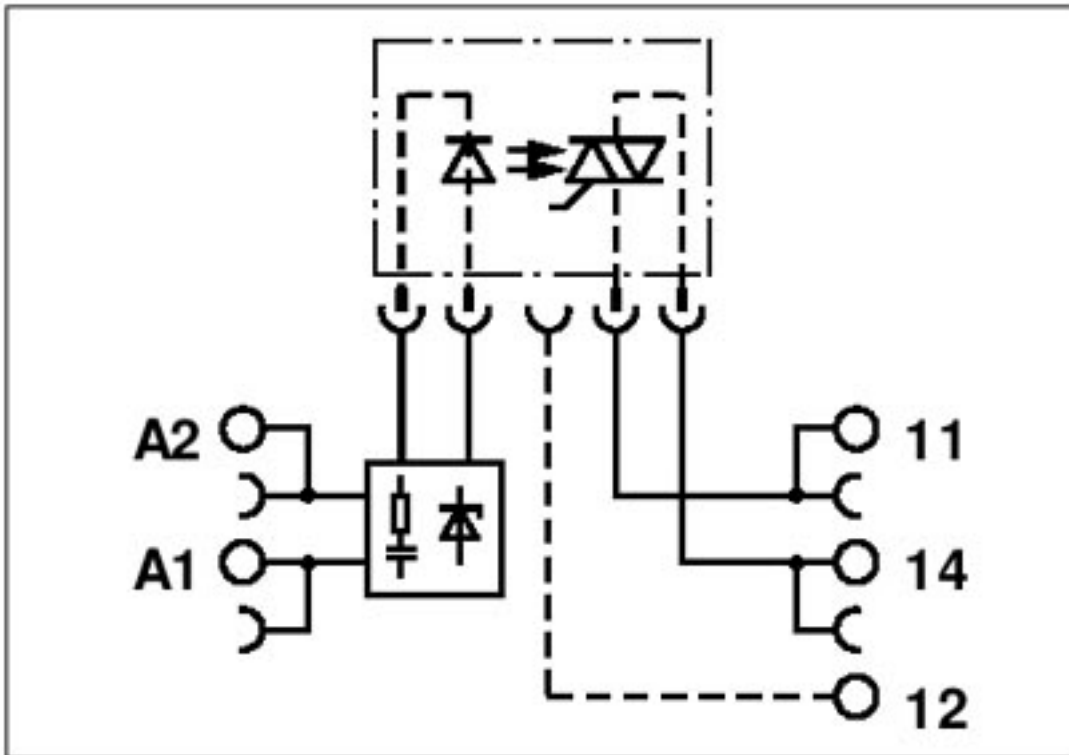
Schaltplan



DC-Ausgang

Relaissockel - PLC-BSC-120UC/ 1/SEN/SO46 - 2980322

Schaltplan



AC-Ausgang

© Phoenix Contact 2013 - alle Rechte vorbehalten
<http://www.phoenixcontact.com>