

# Relaismodul - EMG 10-REL/KSR-G 24/ 1-LC AU - 2940087

Bitte beachten Sie, dass die hier angegebenen Daten dem Online-Katalog entnommen sind. Die vollständigen Informationen und Daten entnehmen Sie bitte der Anwenderdokumentation. Es gelten die Allgemeinen Nutzungsbedingungen für Internet-Downloads. (<http://download.phoenixcontact.de>)



Relais-Modul, mit fest eingelötetem Kleinschaltrelais, Goldkontakt für kleine Leistungen, 1 Schließer, Eingangsspannung 24 V DC

Abbildung zeigt die Variante EMG 10-REL/KSR-G 24/1-LC AU, mit fest eingelötetem Kleinschaltrelais

## Produkteigenschaften

- Sichere Trennung nach DIN EN 50178 zwischen Spule und Kontakt
- Integrierte Eingangs- und Entstörbeschaltung



## Kaufmännische Daten

Verpackungseinheit	10
GTIN	4017918079857

## Technische Daten

Hinweis:

Nutzungsbeschränkung	EMV: Klasse-A-Produkt, siehe Herstellererklärung im Downloadbereich
----------------------	---

### Maße

Breite	10,6 mm
Höhe	75 mm
Tiefe	53,5 mm

### Umgebungsbedingungen

Umgebungstemperatur (Betrieb)	-20 °C ... 40 °C
Umgebungstemperatur (Lagerung/Transport)	-20 °C ... 70 °C

### Erregerseite

Eingangsnennspannung $U_N$	24 V DC
Eingangsspannungsbereich bezogen auf $U_N$	0,8 ... 1,1
Nenneingangsstrom bei $U_{IN}$	21 mA
Ansprechzeit typisch	7 ms
Rückfallzeit typisch	11 ms

# Relaismodul - EMG 10-REL/KSR-G 24/ 1-LC AU - 2940087

## Technische Daten

### Erregerseite

<b>Betriebsspannungsanzeige</b>	LED gelb
<b>Schutzbeschaltung</b>	Verpolschutz Verpolschutzdiode
<b>Schutzbeschaltung</b>	Freilaufdiode Freilaufdiode

### Kontaktseite

<b>Kontaktausführung</b>	Doppelkontakt, 1 Schließer
<b>Kontaktmaterial</b>	AgPd60, hartvergoldet
<b>Schaltspannung maximal</b>	30 V AC
<b>Schaltspannung maximal</b>	36 V DC
<b>Einschaltstrom maximal</b>	0,2 A
<b>Schaltstrom minimal</b>	20 µA
<b>Grenzdauerstrom</b>	0,5 A
<b>Abschaltleistung (ohmsche Last) maximal</b>	5 W (bei 24 V DC)
<b>Hinweis</b>	folgende Werte gelten bei zerstörter Goldschicht
<b>Schaltspannung maximal</b>	125 V AC
<b>Grenzdauerstrom</b>	2 A
<b>Einschaltstrom maximal</b>	2 A
<b>Abschaltleistung (ohmsche Last) maximal</b>	29 W (bei 24 V DC)
<b>Abschaltleistung (ohmsche Last) maximal</b>	29 W (bei 48 V DC)
<b>Abschaltleistung (ohmsche Last) maximal</b>	29 W (bei 60 V DC)

### Allgemein

<b>Prüfspannung Relaiswicklung/Relaiskontakt</b>	4 kV AC (50 Hz, 1 min.)
<b>Betriebsart</b>	100 % ED
<b>Schutzart</b>	IP20
<b>Lebensdauer mechanisch</b>	ca. 2 x 10 <sup>7</sup> Schaltspiele
<b>Normen/Bestimmungen</b>	IEC 60664
<b>Normen/Bestimmungen</b>	EN 50178
<b>Normen/Bestimmungen</b>	IEC 62103
<b>Bemessungsstoßspannung / Isolierung</b>	4 kV / Basisisolierung
<b>Bemessungsisolationsspannung</b>	260 V AC
<b>Verschmutzungsgrad</b>	2
<b>Überspannungskategorie</b>	III
<b>Einbaulage</b>	beliebig
<b>Montagehinweis</b>	anreihbar ohne Abstand

### Anschlussdaten

<b>Anschlussart</b>	Schraubanschluss
<b>Leiterquerschnitt starr min</b>	0,2 mm <sup>2</sup>
<b>Leiterquerschnitt starr max</b>	4 mm <sup>2</sup>
<b>Leiterquerschnitt flexibel min</b>	0,2 mm <sup>2</sup>
<b>Leiterquerschnitt flexibel max</b>	2,5 mm <sup>2</sup>
<b>Leiterquerschnitt AWG/kcmil min</b>	24

# Relaismodul - EMG 10-REL/KSR-G 24/ 1-LC AU - 2940087

## Technische Daten

### Anschlussdaten

Leiterquerschnitt AWG/kcmil max	12
Abisolierlänge	8 mm
Schraubengewinde	M3

## Klassifikationen

### eCl@ss

eCl@ss 4.0	27371102
eCl@ss 4.1	27371102
eCl@ss 5.0	27371001
eCl@ss 5.1	27371001
eCl@ss 6.0	27371001
eCl@ss 7.0	27371001
eCl@ss 8.0	27371001

### ETIM

ETIM 2.0	EC000196
ETIM 3.0	EC000196
ETIM 4.0	EC000196
ETIM 5.0	EC000196

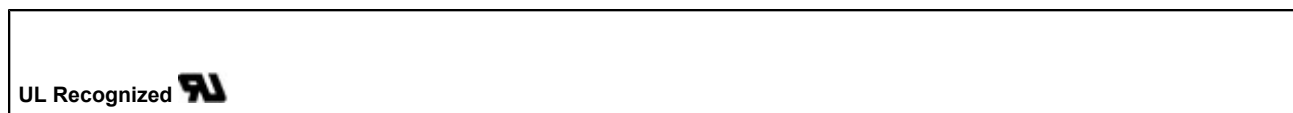
### UNSPSC

UNSPSC 6.01	30211916
UNSPSC 7.0901	39121515
UNSPSC 11	39121515
UNSPSC 12.01	39121515
UNSPSC 13.2	39121515

## Approbationen

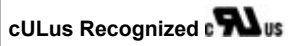
UL Recognized / cUL Recognized / GOST / cULus Recognized /

### Approbationsdetails



## Relaismodul - EMG 10-REL/KSR-G 24/ 1-LC AU - 2940087

### Approbationen



### Zubehör

EMG-SGKS 10 - 2947585



---

### Zeichnungen

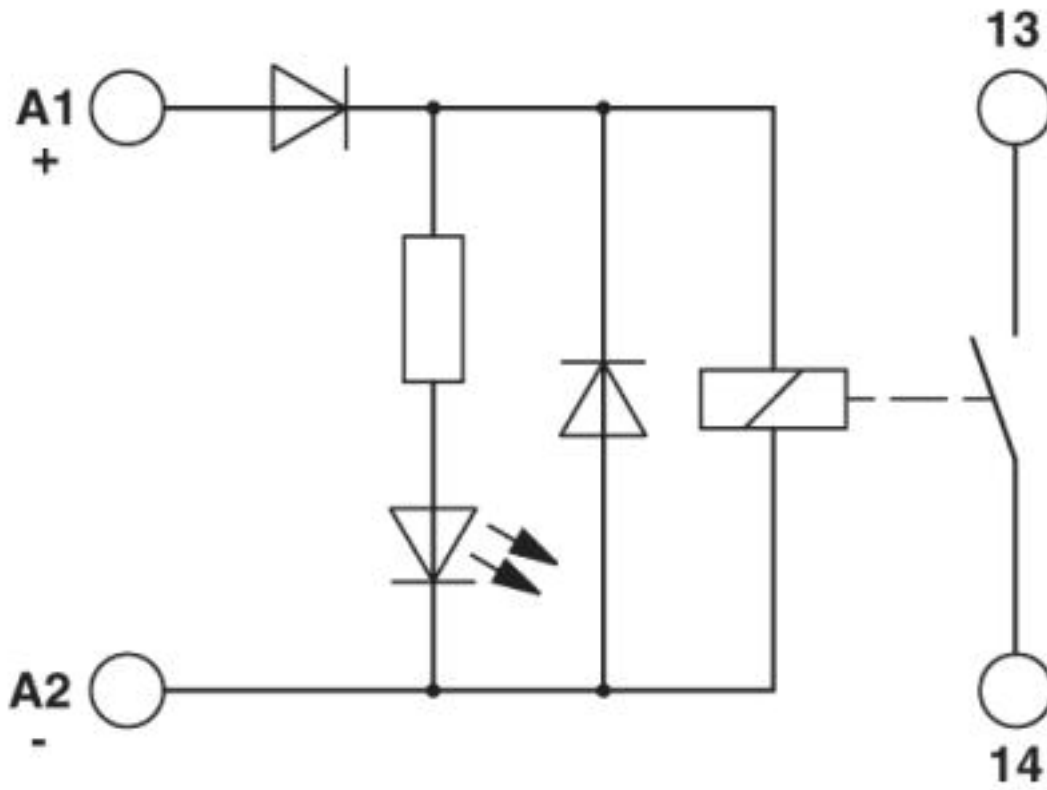
# Relaismodul - EMG 10-REL/KSR-G 24/ 1-LC AU - 2940087

Anschlusszeichnung



# Relaismodul - EMG 10-REL/KSR-G 24/ 1-LC AU - 2940087

Schaltplan



# Relaismodul - EMG 10-REL/KSR-G 24/ 1-LC AU - 2940087

Schaltplan

