

# Durchgangsklemme - PLC-VT/LA - 2296854

Bitte beachten Sie, dass die hier angegebenen Daten dem Online-Katalog entnommen sind. Die vollständigen Informationen und Daten entnehmen Sie bitte der Anwenderdokumentation. Es gelten die Allgemeinen Nutzungsbedingungen für Internet-Downloads. (<http://download.phoenixcontact.de>)



VARIOFACE-Durchgangsklemme (2-Leiteranschluss), für PLC-INTERFACE Universalbaureihen, mit Leuchtanzeige 24 V DC

## Produkteigenschaften

- Kombinierbar mit PLC INTERFACE Universalbaureihe
- Optional mit LED
- Signalfad mit zusätzlicher Potenzialebene zur freien Belegung (Zweileiteranschluss)



## Kaufmännische Daten

<b>Verpackungseinheit</b>	10
<b>GTIN</b>	4017918821623

## Technische Daten

### Maße

<b>Breite</b>	6,2 mm
<b>Höhe</b>	80 mm
<b>Tiefe</b>	94 mm

### Umgebungsbedingungen

<b>Umgebungstemperatur (Betrieb)</b>	-40 °C ... 70 °C
<b>Umgebungstemperatur (Lagerung/Transport)</b>	-40 °C ... 70 °C

### Allgemein

<b>Nennspannung U<sub>N</sub></b>	24 V DC
<b>Nennspannung U<sub>N</sub></b>	18 V DC ... 33,6 V DC
<b>Bemessungsstoßspannung</b>	4 kV
<b>Max. Strombelastbarkeit je Zweig</b>	6 A (je Signalleiter)
<b>Max. Strombelastbarkeit je Zweig</b>	6 A (je Anschlussklemme mit Brückenschacht)
<b>Statusanzeige</b>	LED grün
<b>Einbaulage</b>	beliebig
<b>Montagehinweis</b>	anreihbar ohne Abstand
<b>Normen/Bestimmungen</b>	DIN EN 50178
<b>Normen/Bestimmungen</b>	IEC 62103

# Durchgangsklemme - PLC-VT/LA - 2296854

## Technische Daten

### Allgemein

Brennbarkeitsklasse nach UL 94	V0
Verschmutzungsgrad	3
Überspannungskategorie	III

### Anschlussdaten Anschluss 1

Benennung Anschluss	Spannungsversorgung
Anschluss gemäß Norm	IEC / EN
Anzahl der Anschlüsse	1
Anschlussart	Schraubanschluss
Leiterquerschnitt starr min	0,2 mm <sup>2</sup>
Leiterquerschnitt starr max	4 mm <sup>2</sup>
Leiterquerschnitt flexibel min	0,2 mm <sup>2</sup>
Leiterquerschnitt flexibel max	2,5 mm <sup>2</sup>
Leiterquerschnitt AWG/kcmil min	24
Leiterquerschnitt AWG/kcmil max	12
Abisolierlänge	8 mm
Schraubengewinde	M3

## Klassifikationen

### eCl@ss

eCl@ss 4.0	27250313
eCl@ss 4.1	27250313
eCl@ss 5.0	27250313
eCl@ss 5.1	27250313
eCl@ss 6.0	27242208
eCl@ss 7.0	27242208
eCl@ss 8.0	27242208

### ETIM

ETIM 2.0	EC001423
ETIM 3.0	EC001423
ETIM 4.0	EC000897
ETIM 5.0	EC000897

### UNSPSC

UNSPSC 6.01	30211824
UNSPSC 7.0901	39121402
UNSPSC 11	39121402
UNSPSC 12.01	39121402
UNSPSC 13.2	39121402

# Durchgangsklemme - PLC-VT/LA - 2296854


## Approbationen

---

UL Recognized / cUL Recognized / GOST / GL / cULus Recognized /

---

## Approbationsdetails

UL Recognized 

cUL Recognized 

GOST 

GL

cULus Recognized 

## Zubehör

### Tragschiene

NS 35/ 7,5 V2A UNPERF 2000MM - 0801377



NS 35/ 7,5 PERF 2000MM - 0801733



## Durchgangsklemme - PLC-VT/LA - 2296854

### Zubehör

NS 35/ 7,5 CU UNPERF 2000MM - 0801762



NS 35/15 UNPERF 2000MM - 1201714



NS 35/15 CU UNPERF 2000MM - 1201895



NS 35/15-2,3 UNPERF 2000MM - 1201798



NS 35/15 AL UNPERF 2000MM - 1201756



NS 35/15 PERF 2000MM - 1201730



# Durchgangsklemme - PLC-VT/LA - 2296854

Zubehör

---

NS 35/ 7,5 UNPERF 2000MM - 0801681



---

## Einspeisemodul

PLC-ESK GY - 2966508



---

## Trennplatte

PLC-ATP BK - 2966841



---

## Schraubwerkzeug

SZF 1-0,6X3,5 - 1204517



---

## Klemmenmarker beschriftet

## Durchgangsklemme - PLC-VT/LA - 2296854

### Zubehör

ZB 6,LGS:FORTL.ZAHLEN - 1051016



---

### Klemmenmarker unbeschriftet

ZB 6:UNBEDRUCKT - 1051003



---

### Anschaltmodul

PLC-V8/FLK14/OUT - 2295554



PLC-V8/FLK14/OUT/M - 2304102



PLC-V8/D15B/OUT - 2296061



## Durchgangsklemme - PLC-VT/LA - 2296854

### Zubehör

PLC-V8/FLK14/IN - 2296553



PLC-V8/FLK14/IN/M - 2304115



PLC-V8/D15B/IN - 2296087



### Übergabemodul

PLC-V8/D15S/OUT - 2296058



PLC-V8/D15S/IN - 2296074



### Brücke

# Durchgangsklemme - PLC-VT/LA - 2296854

## Zubehör

FBST 500-PLC RD - 2966786



FBST 500-PLC BU - 2966692



FBST 500-PLC GY - 2966838



FBST 6-PLC RD - 2966236



FBST 6-PLC BU - 2966812



FBST 6-PLC GY - 2966825





# Durchgangsklemme - PLC-VT/LA - 2296854

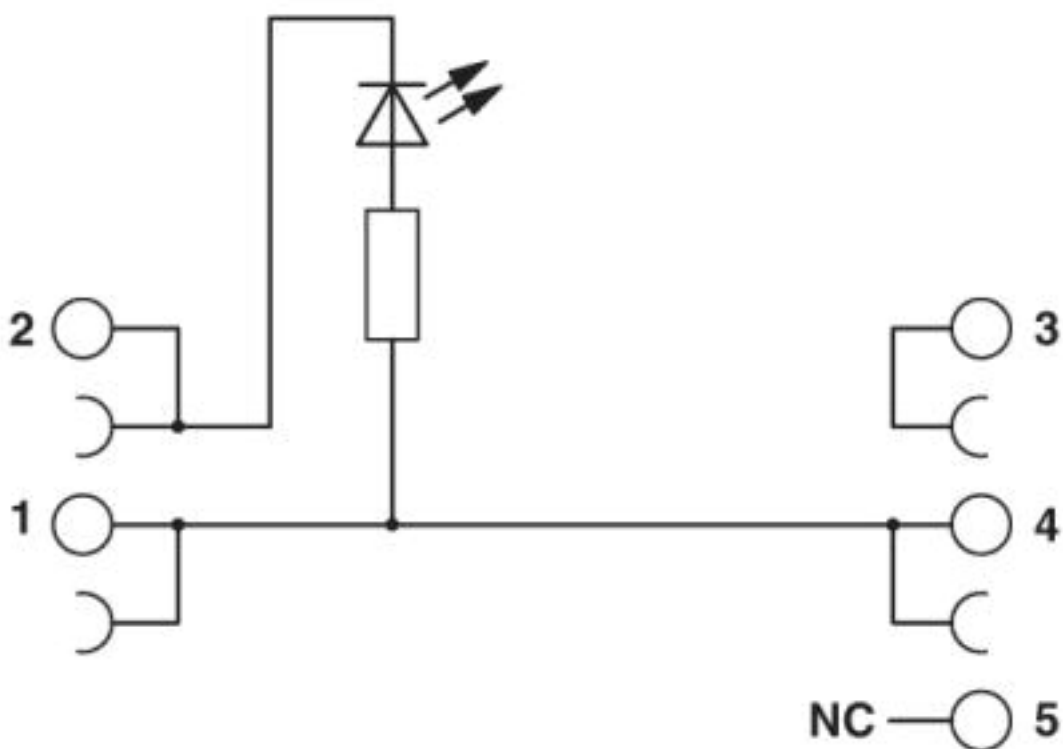
Zubehör

FBST 8-PLC GY - 2967688



## Zeichnungen

Schaltplan



Anschlussbild PLC-VT/LA

© Phoenix Contact 2013 - alle Rechte vorbehalten  
<http://www.phoenixcontact.com>