

# Schaltverstärker - DEK-TR/INV - 2964319

Bitte beachten Sie, dass die hier angegebenen Daten dem Online-Katalog entnommen sind. Die vollständigen Informationen und Daten entnehmen Sie bitte der Anwenderdokumentation. Es gelten die Allgemeinen Nutzungsbedingungen für Internet-Downloads. (<http://download.phoenixcontact.de>)



Inverter-Modul. Das Invertermodul invertiert die Signale masseschaltender NPN-Transistor-Ausgänge in plusschaltende PNP-Ausgänge, sowie auch Signale von PNP- in NPN-schaltende Signale.

## Produkteigenschaften

- Das Invertermodul DEK-TR/INV invertiert die Signale masseschaltender NPN-Transistor-Ausgänge in plusschaltende PNP-Ausgänge, sowie auch Signale von PNP- in NPN-schaltende Signale



## Kaufmännische Daten

Verpackungseinheit	10
GTIN	4017918176068

## Technische Daten

### Maße

Breite	6,2 mm
Höhe	80 mm
Tiefe	56 mm

### Allgemein

Versorgungsspannungsbereich	20 V DC ... 30 V DC ( $U_V$ )
Dauerstrom	200 mA
Restspannungsabfall	< 1 V
Leckstrom	< 1 mA
max. Übertragungsfrequenz	15 kHz

### NPN-Eingang/PNP-Ausgang

Einschaltschwelle	< 5 V (bei $U_V = 24$ V; < ( $U_V - 19$ V))
Ausschaltschwelle	> 15 V (bei $U_V = 24$ V; > ( $U_V - 9$ V))
Grenzwerte min.	-2 V
Grenzwerte max.	26 V (bei $U_V = 24$ V; $U_V + 2$ V)

### PNP-Eingang/NPN-Ausgang

Einschaltschwelle	> 19 V
Ausschaltschwelle	< 9 V
Grenzwerte min.	-2 V

# Schaltverstärker - DEK-TR/INV - 2964319

## Technische Daten

### PNP-Eingang/NPN-Ausgang

Grenzwerte max.	26 V (bei $U_V = 24\text{ V}$ ; $U_V + 2\text{ V}$ )
-----------------	--

### Anschlussdaten

Leiterquerschnitt starr min	0,2 mm <sup>2</sup>
Leiterquerschnitt starr max	4 mm <sup>2</sup>
Leiterquerschnitt flexibel min	0,2 mm <sup>2</sup>
Leiterquerschnitt flexibel max	2,5 mm <sup>2</sup>
Leiterquerschnitt AWG/kcmil min	24
Leiterquerschnitt AWG/kcmil max	12
Anschlussart	Schraubanschluss
Abisolierlänge	8 mm
Schraubengewinde	M3

### Umgebungsbedingungen

Umgebungstemperatur (Betrieb)	-20 °C ... 50 °C
Umgebungstemperatur (Lagerung/Transport)	-20 °C ... 70 °C

## Klassifikationen

### eCl@ss

eCl@ss 4.0	27371102
eCl@ss 4.1	27371102
eCl@ss 5.0	27371001
eCl@ss 5.1	27371001
eCl@ss 6.0	27371001
eCl@ss 7.0	27371001
eCl@ss 8.0	27371001

### ETIM

ETIM 2.0	EC001437
ETIM 3.0	EC001437
ETIM 4.0	EC001437
ETIM 5.0	EC001437

### UNSPSC

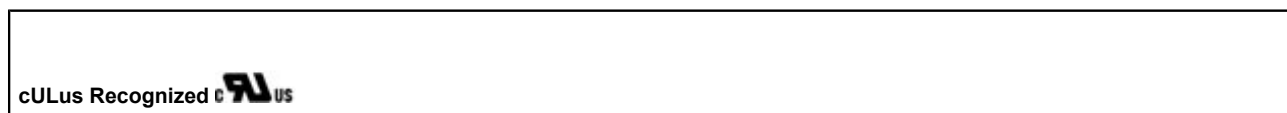
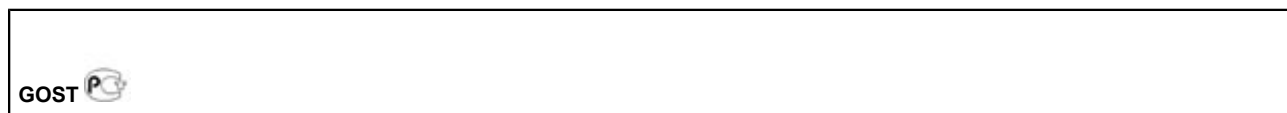
UNSPSC 6.01	30211916
UNSPSC 7.0901	39121515
UNSPSC 11	39121515
UNSPSC 12.01	39121515
UNSPSC 13.2	39121515

## Approbationen

# Schaltverstärker - DEK-TR/INV - 2964319

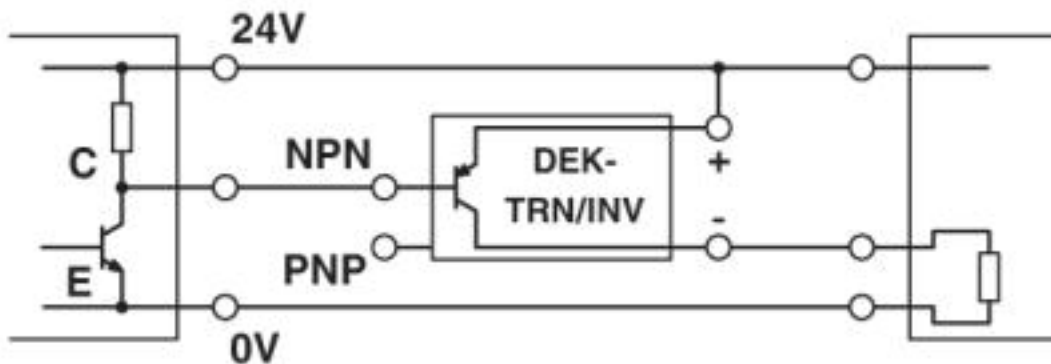
## Approbationen

### Approbationsdetails



## Zeichnungen

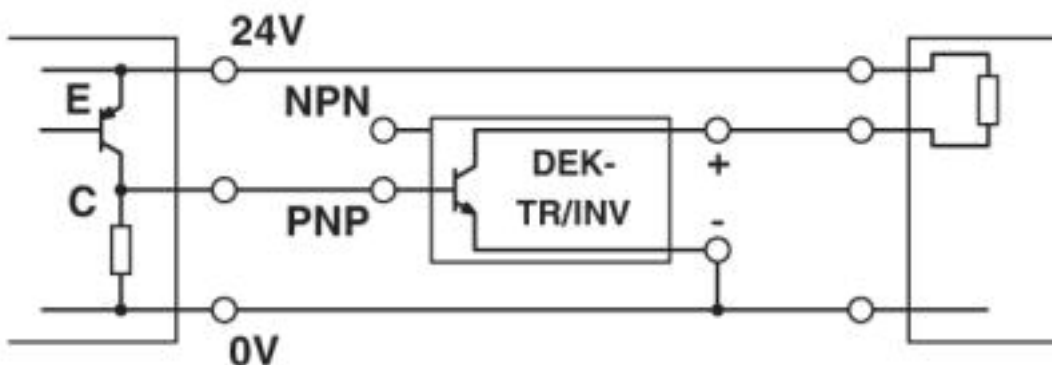
### Applikationszeichnung



a = NPN-Ausgang = Last

# Schaltverstärker - DEK-TR/INV - 2964319

Applikationszeichnung



Schaltplan

