

Stromversorgung - QUINT-PS-100-240AC/24DC/ 5 - 2938581

Bitte beachten Sie, dass die hier angegebenen Daten dem Online-Katalog entnommen sind. Die vollständigen Informationen und Daten entnehmen Sie bitte der Anwenderdokumentation. Es gelten die Allgemeinen Nutzungsbedingungen für Internet-Downloads. (<http://download.phoenixcontact.de>)



Tragschienen-Stromversorgung 24 V DC/5 A, primär getaktet, 1-phasig

Produktbeschreibung

QUINT POWER ist die kraftvolle DC-Stromversorgung von 60 - 960 Watt für den universellen Einsatz weltweit. Dafür sorgen Weitbereichseingang, ein- und dreiphasige Varianten sowie ein internationales Zulassungspaket, das seinesgleichen sucht. QUINT POWER steht für Versorgungssicherheit: Großzügig dimensionierte Kondensatoren garantieren eine Netzausfallüberbrückung von mehr als 20 ms unter Volllast. Alle dreiphasigen Geräte stellen auch bei dauerhaftem Ausfall einer Phase die volle Ausgangsleistung zur Verfügung. Die Leistungsreserve Power Boost startet problemlos Lasten mit hohen Einschaltströmen und sorgt für das zuverlässige Auslösen von Sicherungen. Eine präventive Funktionsüberwachung diagnostiziert unzulässige Betriebszustände und minimiert Stillstandzeiten Ihrer Anlage. Zur Fernüberwachung dienen ein aktiver Transistorschaltausgang und ein potenzialfreier Relaiskontakt. Alle Geräte sind leerlauf- und kurzschlussfest und stehen mit einer geregelten und einstellbaren Ausgangsspannung von 12, 24 und 48 Volt DC bei Ausgangsströmen von 2,5; 5; 10; 20 und 40 A zur Verfügung. Vervollständigt wird das umfangreiche Produktprogramm mit Stromversorgungen für den Einsatz in der Ex-Zone 2, unterbrechungsfreien Lösungen, AS-i-Stromversorgungen und einer Quint Diode.



Kaufmännische Daten

Verpackungseinheit	1
GTIN	4017918890520

Technische Daten

Maße

Breite	55 mm
Höhe	130 mm
Tiefe	125 mm
Breite bei alternativer Montage	122 mm
Höhe bei alternativer Montage	130 mm
Tiefe bei alternativer Montage	58 mm

Umgebungsbedingungen

Schutzart	IP20
Umgebungstemperatur (Betrieb)	-25 °C ... 70 °C (> 60 °C Derating)
Umgebungstemperatur (Lagerung/Transport)	-40 °C ... 85 °C
Max. zul. Luftfeuchtigkeit (Betrieb)	95 % (bei 25 °C, keine Betauung)
Störfestigkeit	EN 61000-6-2:2005

Eingangsdaten

Stromversorgung - QUINT-PS-100-240AC/24DC/ 5 - 2938581

Technische Daten

Eingangsdaten

Nenneingangsspannungsbereich	100 V AC ... 240 V AC
Eingangsspannungsbereich AC	85 V AC ... 264 V AC
Eingangsspannungsbereich DC	90 V DC ... 350 V DC
Frequenzbereich AC	45 Hz ... 65 Hz
Frequenzbereich DC	0 Hz
Stromaufnahme	ca. 1,6 A (120 V AC)
Stromaufnahme	ca. 0,84 A (230 V AC)
Nennleistungsaufnahme	120 W
Einschaltstromstoß	< 20 A (typisch)
Netzausfallüberbrückung	> 30 ms (120 V AC)
Netzausfallüberbrückung	> 130 ms (230 V AC)
Eingangssicherung	5 A (träge, intern)
Auswahl geeigneter Sicherungen	6 A ... 16 A (Charakteristik B, C, D, K)
Schutzbenennung	Transientenüberspannungsschutz
Schutzschaltung/-Bauteil	Varistor

Ausgangsdaten

Nennausgangsspannung	24 V DC \pm 1 %
Einstellbereich der Ausgangsspannung	22,5 V DC ... 28,5 V DC
Ausgangsstrom	5 A (bis 60 °C)
Ausgangsstrom	7,5 A (mit POWER BOOST)
Derating	60 °C ... 70 °C (2,5 %/K)
Parallelschaltbarkeit	ja, zur Redundanz und Leistungserhöhung
Serienschaltbarkeit	ja
Last kapazitiv maximal	unbegrenzt
Strombegrenzung	ca. $I_{BOOST} = 7,5$ A (bei Kurzschluss)
Regelabweichung	< 1 % (Laständerung statisch 10 % ... 90 %)
Regelabweichung	< 2 % (Laständerung dynamisch 10 % ... 90 %)
Regelabweichung	< 0,1 % (Eingangsspannungsänderung \pm 10 %)
Restwelligkeit	< 10 mV _{SS} (bei Nennwerten)
Schaltspitzen Nennlast	< 30 mV _{SS} (20 MHz)
Verlustleistung Leerlauf maximal	< 2 W
Verlustleistung Nennlast maximal	< 14 W

Allgemein

Nettogewicht	0,83 kg
Betriebsspannungsanzeige	LED grün
Wirkungsgrad	> 89 %
Isolationsspannung Eingang/Ausgang	4 kV AC (Typprüfung)
Isolationsspannung Eingang/Ausgang	2 kV AC (Stückprüfung)
Schutzklasse	I, mit PE-Anschluss
MTBF (IEC 61709, SN 29500)	> 500000 h

Stromversorgung - QUINT-PS-100-240AC/24DC/ 5 - 2938581

Technische Daten

Allgemein

Einbaulage	waagerechte Tragschiene NS 35, EN 60715
Montagehinweis	anreihbar: horizontal 0 mm, vertikal 50 mm
Elektromagnetische Verträglichkeit	Konformität zur EMV-Richtlinie 89/336/EWG
Störabstrahlung	EN 50081-2
Norm - Elektrische Ausrüstung von Maschinen	EN 60204
Norm - Sicherheit von Transformatoren	EN 61558-2-17
Norm - Elektrische Sicherheit	EN 60950-1/VDE 0805 (SELV)
Norm - Elektrische Sicherheit	EN 61558-2-17
Schiffbau-Zulassung	Germanischer Lloyd (EMC 2), ABS
Norm - Ausrüstung von Starkstromanlagen mit elektronischen Betriebsmitteln	EN 50178/VDE 0160 (PELV)
Norm - Schutzkleinspannung	EN 60950-1 (SELV)
Norm - Schutzkleinspannung	EN 60204 (PELV)
Norm - Sichere Trennung	DIN VDE 0100-410
Norm - Sichere Trennung	DIN VDE 0106-1010
Norm - Schutz gegen elektrischen Schlag	DIN 57100-410
Norm - Schutz gegen gefährliche Körperströme, Grundanforderungen für sichere Trennung in elektrischen Betriebsmitteln	DIN VDE 0106-101
Norm - Begrenzung Netz-Oberschwingungsströme	EN 61000-3-2
Norm - Gerätesicherheit	GS (Geprüfte Sicherheit)
Einrichtungen der Informationstechnik - Sicherheit (CB Scheme)	CB-Scheme
UL-Zulassungen	UL/C-UL Recognized UL 60950
UL-Zulassungen	UL/C-UL Listed UL 508
UL-Zulassungen	UL ANSI/ISA-12.12.01 Class I, Division 2, Groups A, B, C, D (Hazardous Location)
Überspannungskategorie	III

Anschlussdaten Eingang

Anschlussart	Steckbarer Schraubanschluss
Leiterquerschnitt starr min	0,2 mm ²
Leiterquerschnitt starr max	2,5 mm ²
Leiterquerschnitt flexibel min	0,2 mm ²
Leiterquerschnitt flexibel max	2,5 mm ²
Leiterquerschnitt AWG/kcmil min	24
Leiterquerschnitt AWG/kcmil max	12
Abisolierlänge	7 mm
Schraubengewinde	M3

Anschlussdaten Ausgang

Anschlussart	Steckbarer Schraubanschluss
Leiterquerschnitt starr min	0,2 mm ²
Leiterquerschnitt starr max	2,5 mm ²

Stromversorgung - QUINT-PS-100-240AC/24DC/ 5 - 2938581

Technische Daten

Anschlussdaten Ausgang

Leiterquerschnitt flexibel min	0,2 mm ²
Leiterquerschnitt flexibel max	2,5 mm ²
Leiterquerschnitt AWG/kcmil min	24
Leiterquerschnitt AWG/kcmil max	12
Abisolierlänge	7 mm

Signalisierung

Benennung Ausgang	DC-OK, aktiv
Beschreibung des Ausgangs	$U_{OUT} > 0,9 \times U_N$: High-Signal
Schaltspannung maximal	≤ 24 V
Ausgangsspannung	+ 24 V DC (Signal)
Einschaltstrom maximal	≤ 40 mA
Dauerlaststrom	≤ 40 mA
Statusanzeige	LED "DC OK" grün
Hinweis zur Statusanzeige	$U_{OUT} < 0,9 \times U_N$: LED blinkt
Leiterquerschnitt starr min	0,2 mm ²
Leiterquerschnitt starr max	2,5 mm ²
Leiterquerschnitt flexibel min	0,2 mm ²
Leiterquerschnitt flexibel max	2,5 mm ²
Leiterquerschnitt AWG/kcmil min	24
Leiterquerschnitt AWG/kcmil max	12
Anzugsdrehmoment min	0,5 Nm
Anzugsdrehmoment max	0,6 Nm
Schraubengewinde	M3
Benennung Ausgang	DC-OK, potenzialfrei
Beschreibung des Ausgangs	Relaiskontakt, $U_{OUT} > 0,9 \times U_N$: Kontakt geschlossen
Schaltspannung maximal	≤ 30 V AC/DC
Einschaltstrom maximal	≤ 1 A
Dauerlaststrom	≤ 1 A
Statusanzeige	LED "DC OK" grün

Klassifikationen

eCl@ss

eCl@ss 4.0	27040702
eCl@ss 4.1	27040702
eCl@ss 5.0	27049002
eCl@ss 5.1	27049002
eCl@ss 6.0	27049002
eCl@ss 7.0	27049002
eCl@ss 8.0	27049002

Stromversorgung - QUINT-PS-100-240AC/24DC/ 5 - 2938581

Klassifikationen

ETIM

ETIM 2.0	EC001039
ETIM 3.0	EC001039
ETIM 4.0	EC000599
ETIM 5.0	EC002540

UNSPSC

UNSPSC 6.01	30211502
UNSPSC 7.0901	39121004
UNSPSC 11	39121004
UNSPSC 12.01	39121004
UNSPSC 13.2	39121004

Approbationen

UL Listed / cUL Listed / cULus Listed / UL Recognized / UL Listed / cUL Recognized / GOST / cUL Listed / GL / DNV / IEC60947-5-1
 Scheme / cULus Recognized / cULus Listed /

Approbationsdetails

UL Listed

cUL Listed

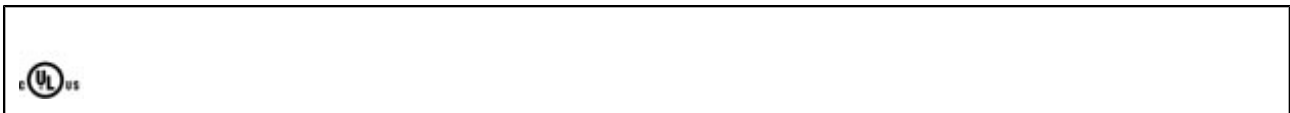
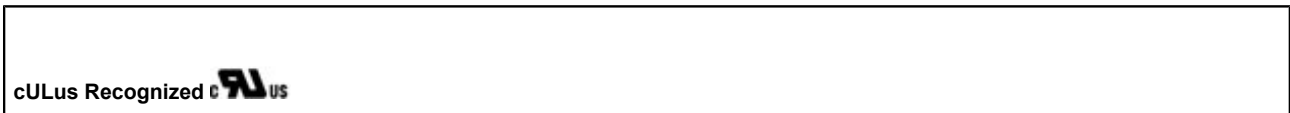
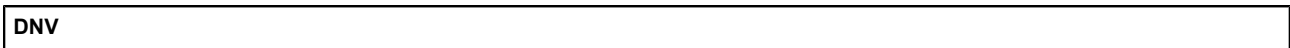
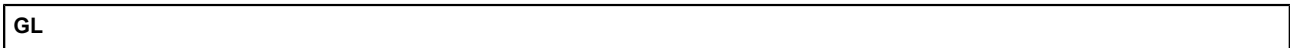
cULus Listed

UL Recognized

cUL Recognized

Stromversorgung - QUINT-PS-100-240AC/24DC/ 5 - 2938581

Approbationen



Zubehör

Montageadapter

QUINT-PS-ADAPTERS7/1 - 2938196



UWA 182/52 - 2938235

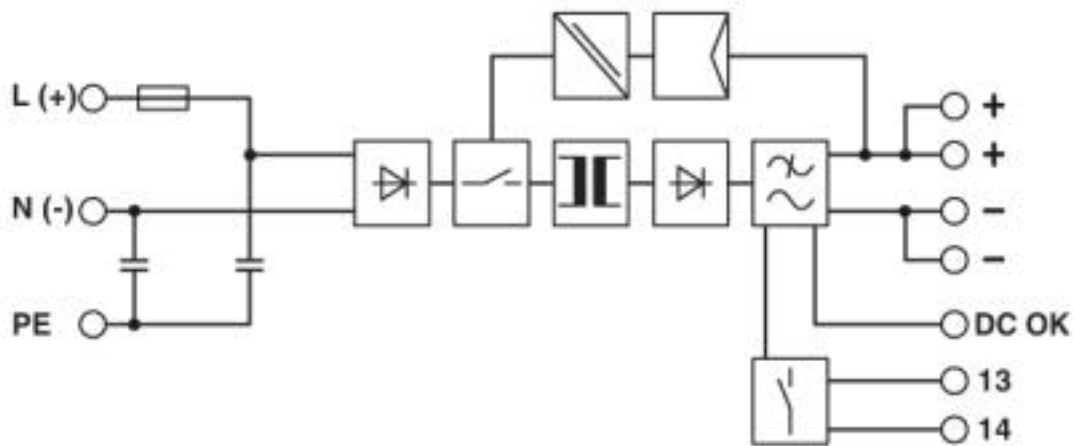
Stromversorgung - QUINT-PS-100-240AC/24DC/ 5 - 2938581

Zeichnungen

Anschlusszeichnung

Anschlusszeichnung

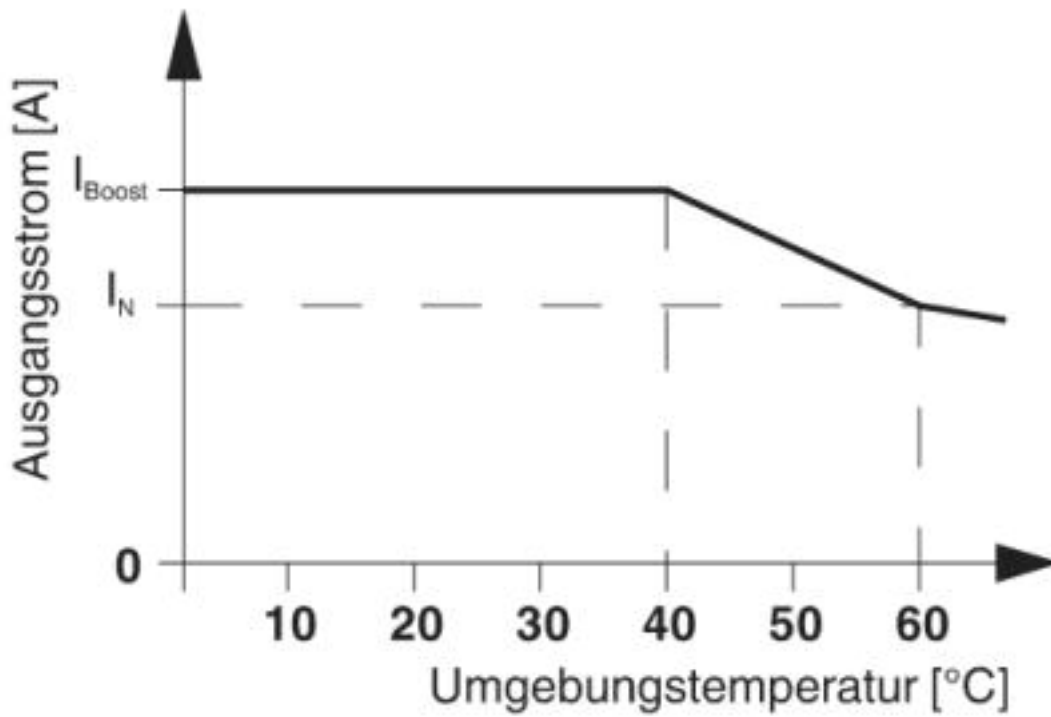
Blockschaltbild



Diagramm

Stromversorgung - QUINT-PS-100-240AC/24DC/ 5 - 2938581

Diagramm



Maßzeichnung

Maßzeichnung

Produktzeichnung

Produktzeichnung

Produktzeichnung

Schaltplan

Stromversorgung - QUINT-PS-100-240AC/24DC/ 5 - 2938581

Schaltplan

Schaltplan

Schaltplan

Schaltplan

Schemazeichnung

Schemazeichnung

Schemazeichnung

© Phoenix Contact 2013 - alle Rechte vorbehalten
<http://www.phoenixcontact.com>