

## Stromversorgung - TRIO-PS/ 1AC/24DC/ 5 - 2866310

Bitte beachten Sie, dass die hier angegebenen Daten dem Online-Katalog entnommen sind. Die vollständigen Informationen und Daten entnehmen Sie bitte der Anwenderdokumentation. Es gelten die Allgemeinen Nutzungsbedingungen für Internet-Downloads. (<http://download.phoenixcontact.de>)



Tragschienen-Stromversorgung, primär getaktet, 1-phasig, Ausgang: 24 V DC / 5 A

### Produktbeschreibung

TRIO POWER ist die tragschienenmontable Stromversorgung mit Basisfunktionen. Mit 5 V DC, 12 V DC, 24 V DC und 48 V DC Ausgangsspannung sowie 1- und 3-phasigen Varianten von 60 W bis 960 W eignet sie sich besonders für den Einsatz im Serien-Maschinenbau. Der Weitbereichseingang und das internationale Zulassungspaket ermöglichen den weltweiten Einsatz. Die hohe MTBF von 500.000 h steht für eine hohe Versorgungssicherheit. Zur Leistungserhöhung und Redundanz sind die Geräte parallelschaltbar. Die übersichtliche LED-Signalisierung und der Geräteanschluss mit Doppelklemme für Plus und Minus zur schnellen Potenzialverteilung sind weitere Vorteile dieser Geräteserie. Eine dritte Minus-Klemme vereinfacht die sekundärseitige Erdung. Alle Netzteile sind leerlauf- und kurzschlussfest und stellen eine geregelte und einstellbare Ausgangsspannung zur Verfügung.

### Produkteigenschaften

- Die dritte Minusklemme als Erdungsklemme nutzen und Installationskosten minimieren
- Robustes Design mit Metallgehäuse und Temperaturbereich von -25 bis +70 °C
- Maximale Betriebssicherheit durch die hohe MTBF (Mean Time Between Failure) größer 500.000 Stunden und hohe Spannungsfestigkeit bis 300 V AC
- Ausgleich von Spannungsfällen durch frontseitig einstellbare Ausgangsspannung



### Kaufmännische Daten

Verpackungseinheit	1
GTIN	4046356046640

### Technische Daten

#### Maße

Breite	40 mm
Höhe	130 mm
Tiefe	115 mm

#### Umgebungsbedingungen

Schutzart	IP20
Umgebungstemperatur (Betrieb)	-25 °C ... 70 °C (> 55 °C Derating)
Umgebungstemperatur (Lagerung/Transport)	-40 °C ... 85 °C
Max. zul. Luftfeuchtigkeit (Betrieb)	95 % (bei 25 °C, keine Betauung)
Störfestigkeit	EN 61000-6-2:2005

# Stromversorgung - TRIO-PS/ 1AC/24DC/ 5 - 2866310

## Technische Daten

### Eingangsdaten

Nenningangsspannungsbereich	100 V AC ... 240 V AC
Eingangsspannungsbereich AC	85 V AC ... 264 V AC (Derating < 90 V AC: 2,5 % pro Kelvin)
Eingangsspannung kurzzeitig	300 V AC
Frequenzbereich AC	45 Hz ... 65 Hz
Stromaufnahme	1,65 A (120 V AC)
Stromaufnahme	0,9 A (230 V AC)
Einschaltstromstoß	< 15 A
Netzausfallüberbrückung	> 20 ms (120 V AC)
Netzausfallüberbrückung	> 110 ms (230 V AC)
Eingangssicherung	3,15A (träge, intern)
Leistungsfaktor (cos phi)	0,72
Schutzbenennung	Transientenüberspannungsschutz
Schutzschaltung/-Bauteil	Varistor

### Ausgangsdaten

Nennausgangsspannung	24 V DC $\pm$ 1 %
Einstellbereich der Ausgangsspannung	22,5 V DC ... 29,5 V DC (> 24 V leistungskonstant)
Ausgangsstrom	5 A (-25 °C ... 55 °C)
Derating	55 °C ... 70 °C (2,5 %/K)
Parallelschaltbarkeit	ja, zur Redundanz und Leistungserhöhung
Serienschaltbarkeit	ja
Last kapazitiv maximal	unbegrenzt
Strombegrenzung	ca. 10 A (bei Kurzschluss)
Regelabweichung	< 1 % (Laständerung statisch 10 % ... 90 %)
Regelabweichung	< 2 % (Laständerung dynamisch 10 % ... 90 %)
Regelabweichung	< 0,1 % (Eingangsspannungsänderung $\pm$ 10 %)
Restwelligkeit	< 20 mV <sub>SS</sub>
Schaltspitzen Nennlast	< 30 mV <sub>SS</sub>
Verlustleistung Leerlauf maximal	1,1 W
Verlustleistung Nennlast maximal	18 W

### Allgemein

Nettogewicht	0,6 kg
Betriebsspannungsanzeige	LED grün
Wirkungsgrad	> 89 % (bei 230 V AC und Nennwerten)
Isolationsspannung Eingang/Ausgang	4 kV AC (Typprüfung)
Isolationsspannung Eingang/Ausgang	2 kV AC (Stückprüfung)
Schutzklasse	I, mit PE-Anschluss
MTBF (IEC 61709, SN 29500)	> 2031000 h (nach EN 29500)
Einbaulage	waagerechte Tragschiene NS 35, EN 60715
Montagehinweis	anreihbar: horizontal 0 mm, vertikal 50 mm
Elektromagnetische Verträglichkeit	Konformität zur EMV-Richtlinie 2004/108/EG

# Stromversorgung - TRIO-PS/ 1AC/24DC/ 5 - 2866310

## Technische Daten

### Allgemein

<b>Niederspannungs-Richtlinie</b>	Konformität zur NSR-Richtlinie 2006/95/EG
<b>Norm - Elektrische Ausrüstung von Maschinen</b>	EN 60204
<b>Norm - Elektrische Sicherheit</b>	EN 60950-1/VDE 0805 (SELV)
<b>Schiffbau-Zulassung</b>	Germanischer Lloyd (EMC 2)
<b>Norm - Ausrüstung von Starkstromanlagen mit elektronischen Betriebsmitteln</b>	EN 50178/VDE 0160 (PELV)
<b>Norm - Schutzkleinspannung</b>	EN 60950-1 (SELV)
<b>Norm - Schutzkleinspannung</b>	EN 60204 (PELV)
<b>Norm - Sichere Trennung</b>	DIN VDE 0100-410
<b>Norm - Sichere Trennung</b>	DIN VDE 0106-1010
<b>Norm - Schutz gegen elektrischen Schlag</b>	DIN 57100-410
<b>Norm - Schutz gegen gefährliche Körperströme, Grundanforderungen für sichere Trennung in elektrischen Betriebsmitteln</b>	DIN VDE 0106-101
<b>Norm - Begrenzung Netz-Oberschwingungsströme</b>	EN 61000-3-2
<b>UL-Zulassungen</b>	UL/C-UL Listed UL 508
<b>UL-Zulassungen</b>	UL/C-UL Recognized UL 60950
<b>Überspannungskategorie</b>	III

### Anschlussdaten Eingang

<b>Anschlussart</b>	Schraubanschluss
<b>Leiterquerschnitt starr min</b>	0,2 mm <sup>2</sup>
<b>Leiterquerschnitt starr max</b>	2,5 mm <sup>2</sup>
<b>Leiterquerschnitt flexibel min</b>	0,2 mm <sup>2</sup>
<b>Leiterquerschnitt flexibel max</b>	2,5 mm <sup>2</sup>
<b>Leiterquerschnitt AWG/kcmil min</b>	24
<b>Leiterquerschnitt AWG/kcmil max</b>	14
<b>Abisolierlänge</b>	9 mm
<b>Schraubengewinde</b>	M2,5

### Anschlussdaten Ausgang

<b>Anschlussart</b>	Schraubanschluss
<b>Leiterquerschnitt starr min</b>	0,2 mm <sup>2</sup>
<b>Leiterquerschnitt starr max</b>	2,5 mm <sup>2</sup>
<b>Leiterquerschnitt flexibel min</b>	0,2 mm <sup>2</sup>
<b>Leiterquerschnitt flexibel max</b>	2,5 mm <sup>2</sup>
<b>Leiterquerschnitt AWG/kcmil min</b>	24
<b>Leiterquerschnitt AWG/kcmil max</b>	14
<b>Abisolierlänge</b>	9 mm

### Signalisierung

<b>Statusanzeige</b>	LED "DC OK" grün
<b>Hinweis zur Statusanzeige</b>	U <sub>OUT</sub> > 21,5 V: LED leuchtet

# Stromversorgung - TRIO-PS/ 1AC/24DC/ 5 - 2866310

## Klassifikationen

### eCl@ss

eCl@ss 4.0	27040702
eCl@ss 4.1	27040702
eCl@ss 5.0	27049002
eCl@ss 5.1	27049002
eCl@ss 6.0	27049002
eCl@ss 7.0	27049002
eCl@ss 8.0	27049002

### ETIM

ETIM 2.0	EC001039
ETIM 3.0	EC001039
ETIM 4.0	EC000599
ETIM 5.0	EC002540

### UNSPSC

UNSPSC 6.01	30211502
UNSPSC 7.0901	39121004
UNSPSC 11	39121004
UNSPSC 12.01	39121004
UNSPSC 13.2	39121004

## Approbationen

UL Recognized / UL Listed / cUL Recognized / cUL Listed / GL / cULus Recognized / cULus Listed /

### Approbationsdetails

UL Recognized

UL Listed

cUL Recognized


cUL Listed

# Stromversorgung - TRIO-PS/ 1AC/24DC/ 5 - 2866310

## Approbationen

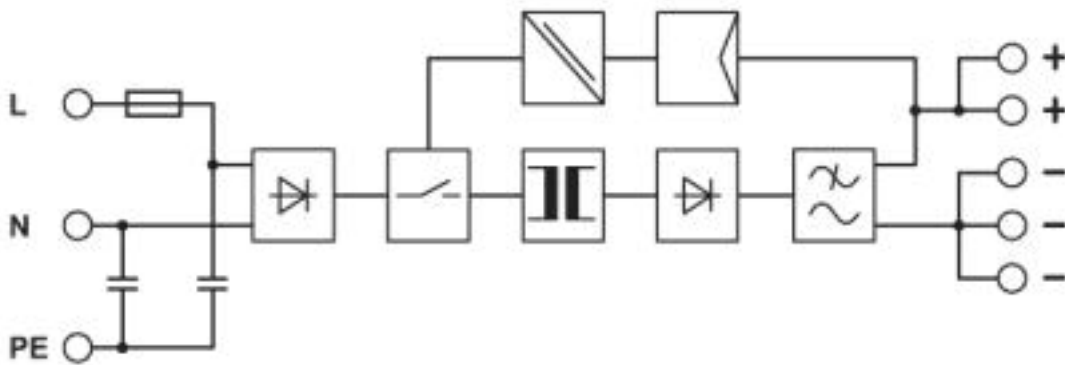
GL

cULus Recognized 

cULus Listed 

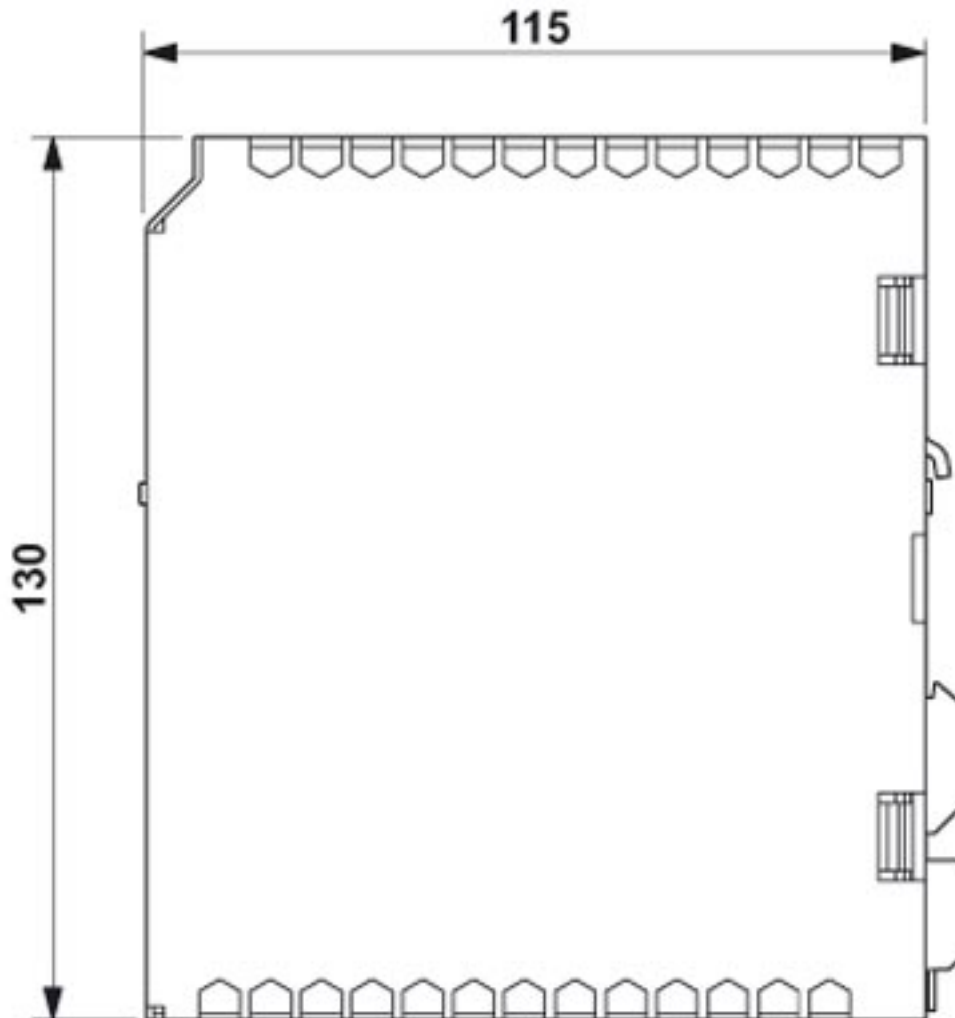
## Zeichnungen

### Blockschaltbild



# Stromversorgung - TRIO-PS/ 1AC/24DC/ 5 - 2866310

Maßzeichnung



© Phoenix Contact 2013 - alle Rechte vorbehalten  
<http://www.phoenixcontact.com>