

Stromversorgung - TRIO-PS/ 3AC/24DC/10 - 2866459

Bitte beachten Sie, dass die hier angegebenen Daten dem Online-Katalog entnommen sind. Die vollständigen Informationen und Daten entnehmen Sie bitte der Anwenderdokumentation. Es gelten die Allgemeinen Nutzungsbedingungen für Internet-Downloads. (<http://download.phoenixcontact.de>)



Tragschienen-Stromversorgung, primär getaktet, 3-phasig, Ausgang: 24 V DC / 10 A

Produktbeschreibung

TRIO POWER ist die tragschienenmontable Stromversorgung mit Basisfunktionen. Mit 5 V DC, 12 V DC, 24 V DC und 48 V DC Ausgangsspannung sowie 1- und 3-phasigen Varianten von 60 W bis 960 W eignet sie sich besonders für den Einsatz im Serien-Maschinenbau. Der Weitbereichseingang und das internationale Zulassungspaket ermöglichen den weltweiten Einsatz. Die hohe MTBF von 500.000 h steht für eine hohe Versorgungssicherheit. Zur Leistungserhöhung und Redundanz sind die Geräte parallelschaltbar. Die übersichtliche LED-Signalisierung und der Geräteanschluss mit Doppelklemme für Plus und Minus zur schnellen Potenzialverteilung sind weitere Vorteile dieser Geräteserie. Eine dritte Minus-Klemme vereinfacht die sekundärseitige Erdung. Alle Netzteile sind leerlauf- und kurzschlussfest und stellen eine geregelte und einstellbare Ausgangsspannung zur Verfügung.

Produkteigenschaften

- Die dritte Minusklemme als Erdungsklemme nutzen und Installationskosten minimieren
- Maximale Betriebssicherheit durch die hohe MTBF (Mean Time Between Failure) größer 500.000 Stunden und hohe Spannungsfestigkeit bis 300 V AC
- Robustes Design mit Metallgehäuse und Temperaturbereich von -25 bis +70 °C
- Ausgleich von Spannungsfällen durch frontseitig einstellbare Ausgangsspannung



Kaufmännische Daten

Verpackungseinheit	1
GTIN	4046356046701

Technische Daten

Maße

Breite	60 mm
Höhe	130 mm
Tiefe	152,5 mm

Umgebungsbedingungen

Schutzart	IP20
Umgebungstemperatur (Betrieb)	-25 °C ... 70 °C (> 55 °C Derating)
Umgebungstemperatur (Lagerung/Transport)	-40 °C ... 85 °C
Max. zul. Luftfeuchtigkeit (Betrieb)	95 % (bei 25 °C, keine Betauung)
Störfestigkeit	EN 61000-6-2:2005

Stromversorgung - TRIO-PS/ 3AC/24DC/10 - 2866459

Technische Daten

Eingangsdaten

Nenningangsspannungsbereich	2x / 3x 400 V AC ... 500 V AC
Eingangsspannungsbereich AC	3x 320 V AC ... 575 V AC (für 3-Phasen-Betrieb)
Eingangsspannungsbereich AC	2x 360 V AC ... 575 V AC (für 2-Phasen-Betrieb)
Frequenzbereich AC	45 Hz ... 65 Hz
Stromaufnahme	3x 0,6 A (400 V AC)
Stromaufnahme	3x 0,5 A (480 V AC)
Einschaltstromstoß	< 15 A
Netzausfallüberbrückung	> 20 ms (400 V AC)
Netzausfallüberbrückung	> 25 ms (480 V AC)
Erforderliche Vorsicherung zum Geräte- und Leitungsschutz	(extern über 3 LS-Schalter 6 A, 10 A oder 16 A, Charakteristik B)
Leistungsfaktor (cos phi)	0,59
Schutzbenennung	Transientenüberspannungsschutz
Schutzschaltung/-Bauteil	Varistor

Ausgangsdaten

Nennausgangsspannung	24 V DC \pm 1 %
Einstellbereich der Ausgangsspannung	22,5 V DC ... 29,5 V DC (> 24 V leistungskonstant)
Ausgangsstrom	10 A (-25 °C ... 55 °C)
Derating	55 °C ... 70 °C (2,5 %/K)
Parallelschaltbarkeit	ja, zur Redundanz und Leistungserhöhung
Serienschaltbarkeit	ja
Last kapazitiv maximal	unbegrenzt
Strombegrenzung	ca. 15 A
Regelabweichung	< 1 % (Laständerung statisch 10 % ... 90 %)
Regelabweichung	< 2 % (Laständerung dynamisch 10 % ... 90 %)
Regelabweichung	< 0,1 % (Eingangsspannungsänderung \pm 10 %)
Restwelligkeit	< 10 mV _{SS}
Schaltspitzen Nennlast	< 30 mV _{SS}
Verlustleistung Leerlauf maximal	6 W
Verlustleistung Nennlast maximal	28 W

Allgemein

Nettogewicht	1,3 kg
Betriebsspannungsanzeige	LED grün
Wirkungsgrad	> 89 % (bei 400 V AC und Nennwerten)
Isolationsspannung Eingang/Ausgang	4 kV AC (Typprüfung)
Isolationsspannung Eingang/Ausgang	2 kV AC (Stückprüfung)
Schutzklasse	I, mit PE-Anschluss
MTBF (IEC 61709, SN 29500)	> 1156000 h (nach EN 29500)
Einbaulage	waagerechte Tragschiene NS 35, EN 60715
Montagehinweis	anreihbar: horizontal 0 mm, vertikal 50 mm
Elektromagnetische Verträglichkeit	Konformität zur EMV-Richtlinie 2004/108/EG

Stromversorgung - TRIO-PS/ 3AC/24DC/10 - 2866459

Technische Daten

Allgemein

Niederspannungs-Richtlinie	Konformität zur NSR-Richtlinie 2006/95/EG
Norm - Elektrische Ausrüstung von Maschinen	EN 60204
Norm - Elektrische Sicherheit	EN 60950-1/VDE 0805 (SELV)
Norm - Ausrüstung von Starkstromanlagen mit elektronischen Betriebsmitteln	EN 50178/VDE 0160 (PELV)
Norm - Schutzkleinspannung	EN 60950-1 (SELV)
Norm - Schutzkleinspannung	EN 60204 (PELV)
Norm - Sichere Trennung	DIN VDE 0100-410
Norm - Sichere Trennung	DIN VDE 0106-1010
Norm - Schutz gegen elektrischen Schlag	DIN 57100-410
Norm - Schutz gegen gefährliche Körperströme, Grundanforderungen für sichere Trennung in elektrischen Betriebsmitteln	DIN VDE 0106-101
Norm - Begrenzung Netz-Oberschwingungsströme	EN 61000-3-2
UL-Zulassungen	UL/C-UL Listed UL 508
UL-Zulassungen	UL/C-UL Recognized UL 60950
Überspannungskategorie	III

Anschlussdaten Eingang

Anschlussart	Schraubanschluss
Leiterquerschnitt starr min	0,2 mm ²
Leiterquerschnitt starr max	2,5 mm ²
Leiterquerschnitt flexibel min	0,2 mm ²
Leiterquerschnitt flexibel max	2,5 mm ²
Leiterquerschnitt AWG/kcmil min	24
Leiterquerschnitt AWG/kcmil max	14
Abisolierlänge	9 mm
Schraubengewinde	M2,5

Anschlussdaten Ausgang

Anschlussart	Schraubanschluss
Leiterquerschnitt starr min	0,2 mm ²
Leiterquerschnitt starr max	2,5 mm ²
Leiterquerschnitt flexibel min	0,2 mm ²
Leiterquerschnitt flexibel max	2,5 mm ²
Leiterquerschnitt AWG/kcmil min	16
Leiterquerschnitt AWG/kcmil max	12
Abisolierlänge	9 mm

Signalisierung

Statusanzeige	LED "DC OK" grün
Hinweis zur Statusanzeige	U _{OUT} > 21,5 V: LED leuchtet

Stromversorgung - TRIO-PS/ 3AC/24DC/10 - 2866459

Klassifikationen

eCl@ss

eCl@ss 4.0	27040702
eCl@ss 4.1	27040702
eCl@ss 5.0	27049002
eCl@ss 5.1	27049002
eCl@ss 6.0	27049002
eCl@ss 7.0	27049002
eCl@ss 8.0	27049002

ETIM

ETIM 2.0	EC001039
ETIM 3.0	EC001039
ETIM 4.0	EC000599
ETIM 5.0	EC002540

UNSPSC

UNSPSC 6.01	30211502
UNSPSC 7.0901	39121004
UNSPSC 11	39121004
UNSPSC 12.01	39121004
UNSPSC 13.2	39121004

Approbationen

UL Recognized / UL Listed / cUL Recognized / cUL Listed / cULus Recognized / cULus Listed /

Approbationsdetails

UL Recognized

UL Listed

cUL Recognized

cUL Listed

Stromversorgung - TRIO-PS/ 3AC/24DC/10 - 2866459

Approbationen



Zubehör

Montageadapter

UWA 182/52 - 2938235

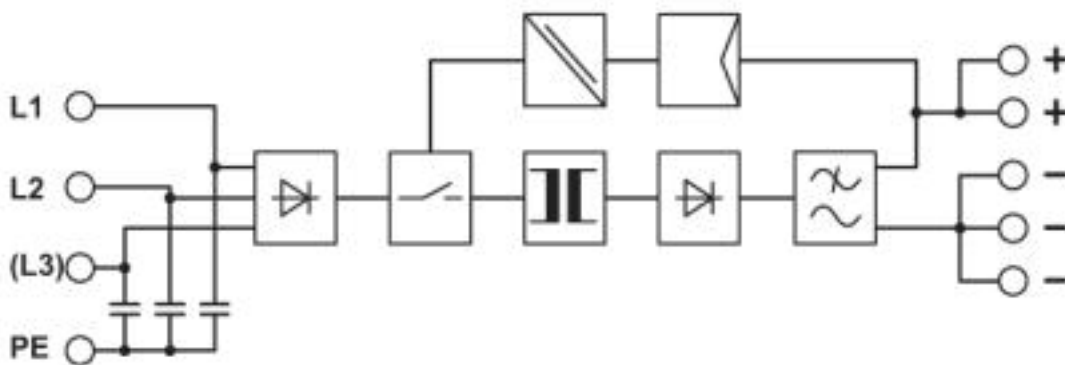
Tragschienenadapter

UTA 107 - 2853983



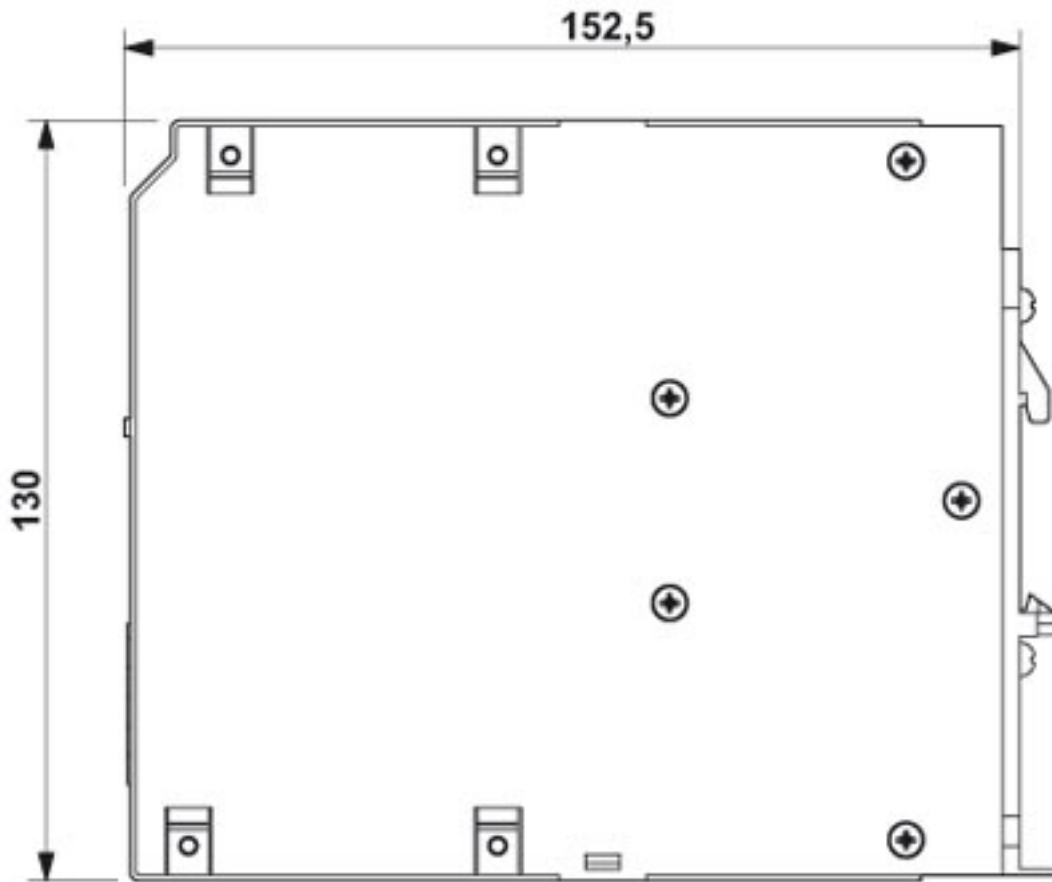
Zeichnungen

Blockschaltbild



Stromversorgung - TRIO-PS/ 3AC/24DC/10 - 2866459

Maßzeichnung



© Phoenix Contact 2013 - alle Rechte vorbehalten
<http://www.phoenixcontact.com>