

QUINT-BUFFER/24DC/20



Bitte beachten Sie, dass die hier angegebenen Daten dem Online-Katalog entnommen sind. Die vollständigen Informationen und Daten entnehmen Sie bitte der Technischen Dokumentation. Es gelten die Allgemeinen Nutzungsbedingungen für Internet-Downloads.

▸ Auszug aus dem Online-Katalog

Unterbrechungsfreie Stromversorgung, Puffermodul, 24 V DC/20 A



Artikelnummer	2866213
Artikelbezeichnung	QUINT-BUFFER/24DC/20

EAN	4017918959739
VPE	1 Stück
Zolltarif	85044094
Katalogseitenangabe	Seite 420 (IF-2005)

▸ Technische Daten

Eingangsdaten

Nenneingangsspannung	24 V DC
Eingangsspannungsbereich	22,5 V DC ... 30 V DC
Stromaufnahme	0,1 A (Leerlauf)
Stromaufnahme	0,6 A (Ladevorgang)
Stromaufnahme	20,6 A (max.)
Pufferzeit	0,2 s (20 A)
Pufferzeit	4 s (1 A)
Ladezeit	< 27 s
Eingangssicherung	(träge, intern)

Ausgangsdaten

Nennausgangsspannung	24 V DC
Ausgangsstrom	20 A
Parallelschaltbarkeit	ja, zur Erhöhung der Pufferzeit
Restwelligkeit	< 100 mVss
Schaltspitzen Nennlast	< 100 mVss (20 MHz)

Allgemeine Daten

Breite	64 mm
Höhe	130 mm
Tiefe	125 mm
Gewicht	1 kg
Speichermedium	intern, Kapazität
Betriebsspannungsanzeige	LED grün
Wirkungsgrad	> 95 %
Isolationsspannung Eingang/Ausgang	2 kV (Stückprüfung)
Isolationsspannung Eingang/Ausgang	4 kV (Typprüfung)
Schutzart	IP20
Schutzklasse	Klasse 2 (im geschlossenen Schaltschrank)
MTBF	>500000 h nach IEC 1709 (SN 29 500)
Umgebungstemperatur (Betrieb)	-25 ° C ... 70 ° C
Umgebungstemperatur (Lagerung/Transport)	-40 ° C ... 85 ° C
max. zul. Luftfeuchtigkeit (Betrieb)	95 % (bei 25 ° C, keine Betauung)
Einbaulage	auf waagerechter Tragschiene NS 35 nach EN 60715
Zulassung	UL
Zulassung	GL
Norm - Elektrische Sicherheit	EN 60 950/VDE 0805 (SELV), EN 61 558-2-17
Norm - Elektrische Sicherheit	UL/C-UL Recognized UL 60950
Norm - Sichere Trennung	DIN VDE 0100-410, DIN VDE 0106-1010
Elektromagnetische Verträglichkeit	CE Konform zur EMV-Richtlinie 89/336/EWG
Störabstrahlung	EN 50 081-2
Störfestigkeit	EN 61000-6-2

Anschlussdaten Eingang

Anschlussart	Schraubanschluss
Leiterquerschnitt starr min	0,5 mm ²
Leiterquerschnitt starr max	16 mm ²
Leiterquerschnitt flexibel min	0,5 mm ²
Leiterquerschnitt flexibel max	10 mm ²
Leiterquerschnitt AWG/kcmil min	20
Leiterquerschnitt AWG/kcmil max	6
Abisolierlänge	10 mm
Schraubengewinde	M4

Anschlussdaten Ausgang

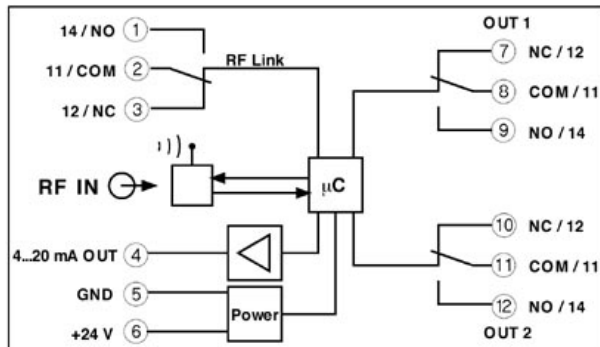
Anschlussart	Schraubanschluss
Leiterquerschnitt starr min	0,5 mm ²
Leiterquerschnitt starr max	16 mm ²
Leiterquerschnitt flexibel min	0,5 mm ²
Leiterquerschnitt flexibel max	10 mm ²
Leiterquerschnitt AWG/kcmil min	20
Leiterquerschnitt AWG/kcmil max	6
Abisolierlänge	10 mm

Signalisierung

Benennung Ausgang	aktiv
Beschreibung des Ausgangs	Power Good
Ausgangsspannung	+ 24 V
Dauerstrom	+ 20 mA
Statusanzeige	LED grün (Power Good: LED leucht permanent)

► Zeichnungen

Blackschaltbild



► Adresse

Phoenix Contact GmbH & Co. KG
Flachsmarktstr. 8
32825 Blomberg
Germany
Tel +49 5235 3 00
Fax +49 5235 3 1200
<http://www.phoenixcontact.com>

Phoenix Contact
Technische Änderungen vorbehalten