



DPP480 Serie

480W Single Output
Hutschienen-Stromversorgungen

- Preiswert
- 24V oder 48V Ausgänge
- Große Auswahl an AC Eingängen
- Aktive Leistungsfaktor-Korrektur (PFC)
- Parallel Function Switch
- -25°C bis +71°C Betrieb

Marktsegmente & Anwendungen

- Steuerungstechnik: Kontrollsysteme
 Automatisierung: Prozesssteuerung, Autoindustrie,
 chemische Industrie
 Test- & Messtechnik: Burn in & Test, Messtechnik

DPP480 Merkmale und Vorteile

Merkmale

- PFC konform zu CEN61000-3-2
- UL508 Zulassungen
- TS35/7.5 oder TS35/15 Hutschienen Montageleiste

Vorteile

- Weltweiter Support
- Einfache Systemkonfiguration
- Einfache Systemintegration

Spezifikationen

Begriffe	Modelle	DPP480-24-1	DPP480-48-1
AC Eingangsspannungsbereich	VAC	90 - 264VAC	
Eingangsfrequenz	Hz	47 - 63Hz	
DC Eingangsspannungsbereich	VDC	120 - 370VDC	
Einschaltstrom (115 / 230VAC)	A	25 / 50A	
Leistungsfaktor	-	erfüllt EN61000-3-2 Class A, typisch 0.99 bei 230VAC Eingang	
Eingangsstrom (115/230VAC)	A	7 / 3.5A	
Ausgangsspannung	V	24V	48V
Ausgangsstrom	A	20A	10A
Ausgangsspannungsbereich	-	22.5 - 28.5V	47 - 56V
Ausgangsspannung Genauigkeit	%	-0, +1% des Nominalwertes	
Netzregelung	%	±0.5%	
Lastregelung	%	±0.5% (±5% in parallel Mode)	
Restwelligkeit (20MHz BW)	mV	100mV	
Überstromschutz (Typ)	-	120 - 140%	
Überspannungsschutz	V	30 - 33V	57 - 63V
Pufferzeit (115VAC Eingang)	ms	> 30ms	
Wirkungsgrad (typ)	%	89%	90%
Parallelbetrieb	-	Maximum 3 Geräte	
LED	-	Grün LED = Ein, Rot LED = DC Ausgang niedrig	
DC Good Relais (nur 24V Modell)	-	0.3A Nennstrom (Kontakte im Ruhezustand offen, geschlossen bei Ausgangsspannung > 17.6 - 19.4V)	
Betriebstemperatur	--	25°C bis +71°C (linear reduziert 2.5%/°C von 56 bis 71°C) ⁽²⁾	
Lagertemperatur	-	-25°C bis +85°C	
Luftfeuchtigkeit	-	20 - 95% RH (nicht kondensierend)	
Kühlung	(1)	Konvektion	
Spannungsfestigkeit	-	Eingang zu Ausgang 3kVAC für 1 min.	
Isulationsfestigkeit	-	>100M zu 25°C & 70%RH, Ausgang gegen Masse 500VDC	
Zulassungen	-	UL508 gelistet, UL60950-1, EN60950-1, CE	
Leitungsgebundene / abgestrahlte EMV	-	EN55022 Kurve B	
Gewicht (Typ)	g	1920g	
Maße (HxBxT)	mm	175 x 125 x 123	
Gehäusematerial	-	Metall	
Garantie	-	2 Jahre	

(1) Einbauabstand - 25mm an allen Seiten

(2) Derating Kurve gilt für den Eingang von 110V und höher. Für 90V-Eingang Leistungsreduzierung um 4% pro Grad.



Modell-Auswahl

Modell	Ausgangsspannung (V)	Ausgangs-einstellung (V)	Ausgangsstrom (A)	Maximale Ausgangsleistung (W)	Wirkungsgrad bei Vollast (%)
DPP480-24-1	24	22.5 - 28.5	20	480	89
DPP480-48-1	48	47.0 - 56.0	10	480	90

Für Steckverbindungen fügen Sie 'B' der Bestellnummer hinzu.

Steckerbelegung

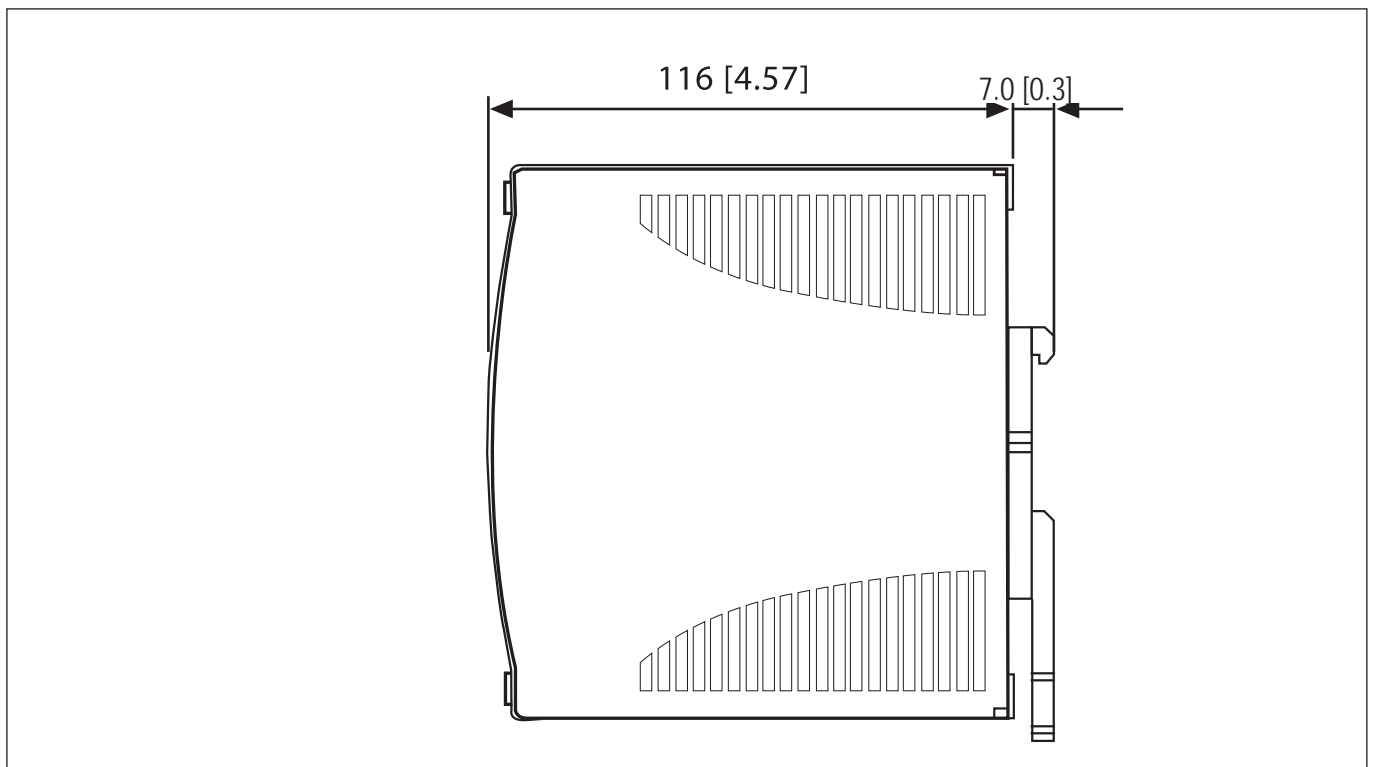
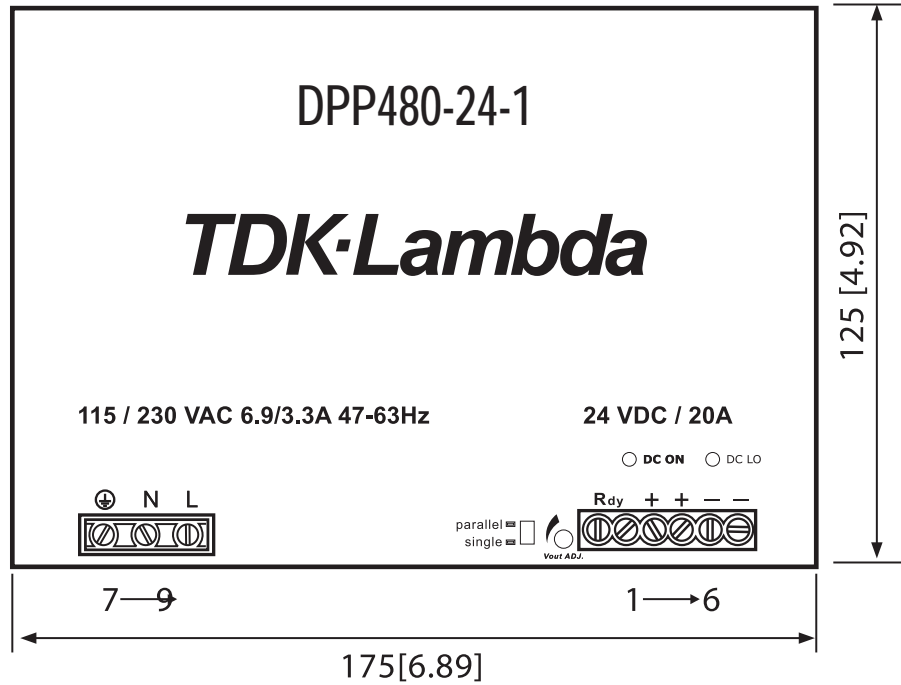
Pin	Funktion
1	DC Good Relais
2	DC Good Relais
3	V+
4	V+
5	V-
6	V-
7	GND
9	L

Mehr Informationen zu unseren Produkten
finden Sie im Internet
www.de.tdk-lambda.com



DPP480 Serie

mm [inch]





TDK-LAMBDA GERMANY

www.de.tdk-lambda.com



TDK-Lambda Germany GmbH

Karl-Bold-Strasse 40
77855 Achern
Germany
Tel: +49 7841 666 0
Fax: +49 7841 5000
info.germany@de.tdk-lambda.com
www.de.tdk-lambda.com



TDK-Lambda Italy

Via dei Lavoratori 128/130
20092 Cinisello Balsamo (MI)
Italy
Tel: +39 02 61 29 38 63
Fax: +39 02 61 29 09 00
info.italia@it.tdk-lambda.com
www.it.tdk-lambda.com



Austria Sales Office

Aredstrasse 22
2544 Leobersdorf
Austria
Tel: +43 2256 655 84
Fax: +43 2256 645 12
info.germany@de.tdk-lambda.com
www.de.tdk-lambda.com



TDK-Lambda UK Ltd.

Kingsley Avenue
Ilfracombe
Devon EX34 8ES
United Kingdom
Tel: +44 (0) 12 71 85 66 66
Fax: +44 (0) 12 71 86 48 94
powersolutions@uk.tdk-lambda.com
www.uk.tdk-lambda.com



TDK-Lambda France SAS

ZAC des Delaches
BP 1077-Gometz-le-Chatel
91940 Les Ulis
France
Tel: +33 1 60 12 71 65
Fax: +33 1 60 12 71 66
france@fr.tdk-lambda.com
www.fr.tdk-lambda.com



Nemic Lambda Ltd.

Kibbutz Givat
Hashlosha 48800
Israel
Tel: +9 723 902 4333
Fax: +9 723 902 4777
info@nemic.co.il
www.nemic.co.il

LOKALE DISTRIBUTION

