

Stromversorgung - QUINT-PS/ 1AC/24DC/ 3.5 - 2866747

Bitte beachten Sie, dass die hier angegebenen Daten dem Online-Katalog entnommen sind. Die vollständigen Informationen und Daten entnehmen Sie bitte der Anwenderdokumentation. Es gelten die Allgemeinen Nutzungsbedingungen für Internet-Downloads. (<http://download.phoenixcontact.de>)



Primär getaktete QUINT Stromversorgung zur Tragschienenmontage, Eingang: 1-phasig, Ausgang: 24 V DC / 3,5 A, mit integrierter SFB Technology (Selective Fuse Breaking Technology), inkl. montiertem Universaltragschienenadapter UTA 107/30

Produktbeschreibung

QUINT POWER-Stromversorgungen – Höchste Anlagenverfügbarkeit durch SFB Technology
Kompakte Stromversorgungen der neuen QUINT POWER-Generation maximieren die Verfügbarkeit Ihrer Anlage. Mit der SFB Technology (Selective Fuse Breaking Technology), dem 6-fachen Nennstrom für 12 ms, lassen sich erstmalig auch Standard-Leitungsschutzschalter zuverlässig und schnell auslösen. Fehlerhafte Strompfade werden selektiv abgeschaltet, der Fehler wird eingegrenzt und wichtige Anlagenteile bleiben in Betrieb. Eine umfassende Diagnose erfolgt durch ständige Überwachung von Ausgangsspannung und -strom. Diese präventive Funktionsüberwachung visualisiert kritische Betriebszustände und meldet sie der Steuerung, bevor Fehler auftreten.

Produkteigenschaften

- Zuverlässiges Starten schwieriger Lasten mit der statischen Leistungsreserve POWER BOOST mit bis zu 1,5-fachem Nennstrom dauerhaft
- Schnelles Auslösen von Standard-Leitungsschutzschaltern mit der dynamischen Leistungsreserve SFB (Selective Fuse Breaking) Technology mit bis zu 6-fachem Nennstrom für 12 ms
- Für höchste Anlagenverfügbarkeit
- Präventive Funktionsüberwachung



Kaufmännische Daten

Verpackungseinheit	1
GTIN	4046356113779

Technische Daten

Maße

Breite	32 mm
Höhe	130 mm
Tiefe	125 mm
Breite bei alternativer Montage	122 mm
Höhe bei alternativer Montage	130 mm
Tiefe bei alternativer Montage	35 mm

Umgebungsbedingungen

Schutzart	IP20
Umgebungstemperatur (Betrieb)	-25 °C ... 70 °C (> 60 °C Derating)
Umgebungstemperatur (Lagerung/Transport)	-40 °C ... 85 °C

Stromversorgung - QUINT-PS/ 1AC/24DC/ 3.5 - 2866747

Technische Daten

Umgebungsbedingungen

Max. zul. Luftfeuchtigkeit (Betrieb)	≤ 95 % (bei 25 °C, keine Betauung)
Störfestigkeit	EN 61000-6-2:2005

Eingangsdaten

Nenneingangsspannungsbereich	100 V AC ... 240 V AC
Eingangsspannungsbereich AC	85 V AC ... 264 V AC
Eingangsspannungsbereich DC	90 V DC ... 350 V DC
Eingangsspannung kurzzeitig	300 V AC
Frequenzbereich AC	45 Hz ... 65 Hz
Frequenzbereich DC	0 Hz
Stromaufnahme	1,4 A (120 V AC)
Stromaufnahme	0,8 A (230 V AC)
Einschaltstromstoß	< 20 A (typisch)
Netzausfallüberbrückung	> 20 ms (120 V AC)
Netzausfallüberbrückung	> 80 ms (230 V AC)
Eingangssicherung	5 A (träge, intern)
Auswahl geeigneter Sicherungen	6 A ... 20 A (Charakteristik B, C, D, K)
Schutzbenennung	Transientenüberspannungsschutz
Schutzschaltung/-Bauteil	Varistor

Ausgangsdaten

Nennausgangsspannung	24 V DC ±1 %
Einstellbereich der Ausgangsspannung	18 V DC ... 29,5 V DC (> 24 V leistungskonstant)
Ausgangsstrom	3,5 A (-25 °C ... 60 °C, U _{OUT} = 24 V DC)
Ausgangsstrom	4 A (mit POWER BOOST, -25 °C ... 40 °C dauerhaft, U _{OUT} = 24 V DC)
Ausgangsstrom	15 A (SFB Technology, 12 ms)
Ausgangsstrom	4 A (U _{in} ≥ 100 V AC)
Magnetische Sicherungsauslösung	B2
Derating	60 °C ... 70 °C (2,5 %/K)
Parallelschaltbarkeit	ja, zur Redundanz und Leistungserhöhung
Serienschaltbarkeit	ja
Regelabweichung	< 1 % (Laständerung statisch 10 % ... 90 %)
Regelabweichung	< 2 % (Laständerung dynamisch 10 % ... 90 %)
Regelabweichung	< 0,1 % (Eingangsspannungsänderung ±10 %)
Restwelligkeit	< 50 mV _{SS} (bei Nennwerten)
Verlustleistung Leerlauf maximal	3,5 W
Verlustleistung Nennlast maximal	11 W

Allgemein

Nettogewicht	0,5 kg
Betriebsspannungsanzeige	LED grün
Wirkungsgrad	> 88 % (bei 230 V AC und Nennwerten)

Stromversorgung - QUINT-PS/ 1AC/24DC/ 3.5 - 2866747

Technische Daten

Allgemein

Isolationsspannung Eingang/Ausgang	4 kV AC (Typprüfung)
Isolationsspannung Eingang/Ausgang	2 kV AC (Stückprüfung)
Schutzklasse	I
MTBF (IEC 61709, SN 29500)	> 820000 h
Einbaulage	waagerechte Tragschiene NS 35, EN 60715
Montagehinweis	anreihbar: horizontal 5 mm, neben aktiven Bauteilen 15 mm, vertikal 50 mm
Elektromagnetische Verträglichkeit	Konformität zur EMV-Richtlinie 2004/108/EG
Störabstrahlung	EN 50081-2
Niederspannungs-Richtlinie	Konformität zur NSR-Richtlinie 2006/95/EG
Norm - Elektrische Ausrüstung von Maschinen	EN 60204
Norm - Elektrische Sicherheit	IEC 60950-1/VDE 0805 (SELV)
Schiffbau-Zulassung	Germanischer Lloyd (EMC 2), ABS, LR, RINA, NK, BV
Norm - Ausrüstung von Starkstromanlagen mit elektronischen Betriebsmitteln	EN 50178/VDE 0160 (PELV)
Norm - Schutzkleinspannung	IEC 60950-1 (SELV) und EN 60204 (PELV)
Norm - Sichere Trennung	DIN VDE 0100-410
Norm - Sichere Trennung	DIN VDE 0106-1010
Norm - Schutz gegen elektrischen Schlag	DIN 57100-410
Norm - Schutz gegen gefährliche Körperströme, Grundanforderungen für sichere Trennung in elektrischen Betriebsmitteln	DIN VDE 0106-101
Norm - Begrenzung Netz-Oberschwingungsströme	EN 61000-3-2
Norm - Gerätesicherheit	GS (Geprüfte Sicherheit)
Norm - Medizinzulassung	IEC 60601
Zulassung - Anforderung der Halbleiterindustrie in Bezug auf Netzspannungseinbrüche	SEMI F47-0706 Compliance Certificate
Einrichtungen der Informationstechnik - Sicherheit (CB Scheme)	CB-Scheme
UL-Zulassungen	UL Listed UL 508
UL-Zulassungen	UL/C-UL Recognized UL 60950
UL-Zulassungen	UL ANSI/ISA-12.12.01 Class I, Division 2, Groups A, B, C, D (Hazardous Location)
Überspannungskategorie	III
Zulassung-DeviceNet	DeviceNet™ Power Supply Conformance Tested

Anschlussdaten Eingang

Anschlussart	Steckbarer Schraubanschluss
Leiterquerschnitt starr min	0,2 mm ²
Leiterquerschnitt starr max	2,5 mm ²
Leiterquerschnitt flexibel min	0,2 mm ²
Leiterquerschnitt flexibel max	2,5 mm ²
Leiterquerschnitt AWG/kcmil min	20
Leiterquerschnitt AWG/kcmil max	12

Stromversorgung - QUINT-PS/ 1AC/24DC/ 3.5 - 2866747

Technische Daten

Anschlussdaten Eingang

Abisolierlänge	7 mm
Schraubengewinde	M3

Anschlussdaten Ausgang

Anschlussart	Steckbarer Schraubanschluss
Leiterquerschnitt starr min	0,2 mm ²
Leiterquerschnitt starr max	2,5 mm ²
Leiterquerschnitt flexibel min	0,2 mm ²
Leiterquerschnitt flexibel max	2,5 mm ²
Leiterquerschnitt AWG/kcmil min	20
Leiterquerschnitt AWG/kcmil max	12
Abisolierlänge	7 mm

Signalisierung

Benennung Ausgang	DC-OK, aktiv
Beschreibung des Ausgangs	$U_{OUT} > 0,9 \times U_N$: High-Signal
Einschaltstrom maximal	20 mA (kurzschlussfest)
Dauerlaststrom	≤ 20 mA
Statusanzeige	$U_{OUT} > 0,9 \times U_N$: LED "DC OK" grün
Hinweis zur Statusanzeige	$U_{OUT} < 0,9 \times U_N$: LED "DC OK" blinkt
Hinweis zur Statusanzeige	$I_{OUT} < I_N$: LED leuchtet
Leiterquerschnitt starr min	0,2 mm ²
Leiterquerschnitt starr max	2,5 mm ²
Leiterquerschnitt flexibel min	0,2 mm ²
Leiterquerschnitt flexibel max	2,5 mm ²
Leiterquerschnitt AWG/kcmil min	20
Leiterquerschnitt AWG/kcmil max	12
Anzugsdrehmoment min	0,5 Nm
Anzugsdrehmoment max	0,6 Nm
Schraubengewinde	M3
Benennung Ausgang	DC-OK, potenzialfrei
Beschreibung des Ausgangs	Relaiskontakt, $U_{OUT} > 0,9 \times U_N$: Kontakt geschlossen
Schaltspannung maximal	30 V AC/DC
Schaltspannung maximal	24 V DC
Einschaltstrom maximal	$\leq 0,5$ A
Einschaltstrom maximal	1 A
Dauerlaststrom	≤ 1 A
Statusanzeige	$U_{OUT} > 0,9 \times U_N$: LED "DC OK" grün
Hinweis zur Statusanzeige	$U_{OUT} < 0,9 \times U_N$: LED "DC OK" blinkt
Benennung Ausgang	POWER BOOST, aktiv
Beschreibung des Ausgangs	$I_{OUT} < I_N$: High-Signal
Ausgangsspannung	+ 24 V DC

Stromversorgung - QUINT-PS/ 1AC/24DC/ 3.5 - 2866747

Technische Daten

Signalisierung

Einschaltstrom maximal	20 mA (kurzschlussfest)
Dauerlaststrom	≤ 20 mA
Statusanzeige	I _{OUT} > I _N : LED "BOOST" gelb

Klassifikationen

eCl@ss

eCl@ss 4.0	27040702
eCl@ss 4.1	27040702
eCl@ss 5.0	27242213
eCl@ss 5.1	27242213
eCl@ss 6.0	27049005
eCl@ss 7.0	27049002
eCl@ss 8.0	27049002

ETIM

ETIM 2.0	EC001039
ETIM 3.0	EC001039
ETIM 4.0	EC000599
ETIM 5.0	EC002540

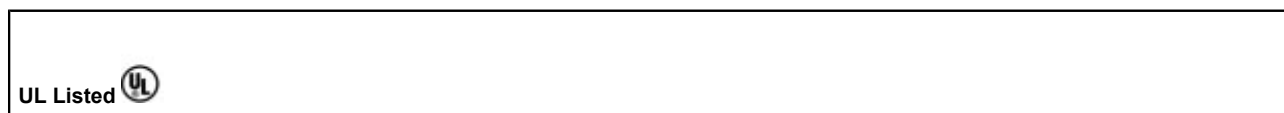
UNSPSC

UNSPSC 6.01	30211502
UNSPSC 7.0901	39121004
UNSPSC 11	39121004
UNSPSC 12.01	39121004
UNSPSC 13.2	39121004

Approbationen

UL Listed / cUL Listed / cULus Listed / CSA / UL Recognized / UL Listed / cUL Recognized / GOST / LR / GL / BV / ABS / NK / RINA / DeviceNet™ / IECCE CB Scheme / SEMI F47 / cULus Recognized /

Approbationsdetails



Stromversorgung - QUINT-PS/ 1AC/24DC/ 3.5 - 2866747

Approbationen

cULus Listed

CSA

UL Recognized

cUL Recognized

GOST

LR

GL

BV

ABS

NK

RINA

DeviceNet™

IECEE CB Scheme

Stromversorgung - QUINT-PS/ 1AC/24DC/ 3.5 - 2866747

Approbationen

SEMI F47

cULus Recognized 

Zubehör

Montageadapter

UTA 107/30 - 2320089



UWA 182/52 - 2938235

QUINT-PS-ADAPTERS7/1 - 2938196



Lüfter

QUINT-PS/FAN/4 - 2320076



Redundanzmodul

Stromversorgung - QUINT-PS/ 1AC/24DC/ 3.5 - 2866747

Zubehör

QUINT-DIODE/12-24DC/2X20/1X40 - 2320157



QUINT-ORING/24DC/2X10/1X20 - 2320173



TRIO-DIODE/12-24DC/2X10/1X20 - 2866514



Geräteschutzschalter thermomagnetisch

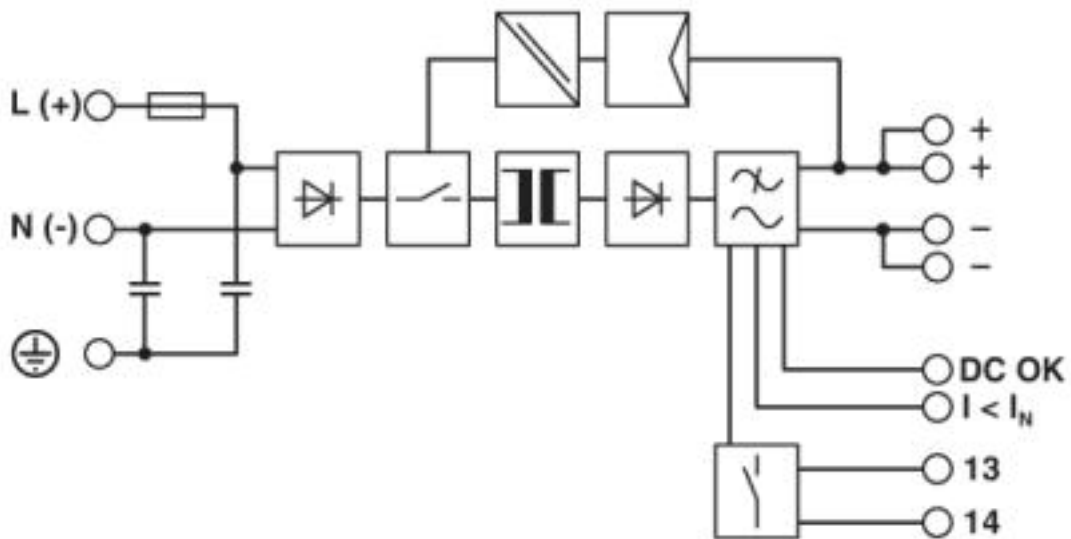
CB TM1 1A SFB P - 2800836



Zeichnungen

Stromversorgung - QUINT-PS/ 1AC/24DC/ 3.5 - 2866747

Blockschaltbild



© Phoenix Contact 2013 - alle Rechte vorbehalten
<http://www.phoenixcontact.com>