

# QUINT-PS/1AC/24DC/10

**Primär getaktete Stromversorgung  
mit SFB-Technology, 1AC, Ausgangsstrom 10 A**



## INTERFACE

### Datenblatt

103128\_00\_de

© PHOENIX CONTACT - 06/2007

## Beschreibung

QUINT POWER-Stromversorgungen – Höchste Anlagenverfügbarkeit durch SFB-Technology  
Kompakte Stromversorgungen der neuen QUINT POWER-Generation maximieren die Verfügbarkeit Ihrer Anlage. Mit der SFB-Technology (Selective Fusebreaking Technology), dem 6-fachen Nennstrom für 12 ms, lassen sich erstmalig auch Standard-Leitungsschutzelemente zuverlässig und schnell auslösen. Fehlerhafte Strompfade werden selektiv abgeschaltet, der Fehler wird eingegrenzt und wichtige Anlagenteile bleiben in Betrieb. Eine umfassende Diagnose erfolgt durch ständige Überwachung von Ausgangsspannung und -strom. Diese präventive Funktionsüberwachung visualisiert kritische Betriebszustände und meldet sie der Steuerung, bevor Fehler auftreten.

- Schnelles Auslösen von Standard-Leitungsschutzschaltern mit dynamischer Leistungsreserve SFB-Technology
- Zuverlässiges Starten schwieriger Lasten mit statischer Leistungsreserve POWER BOOST
- Präventive Funktionsüberwachung
- Weltweit einsetzbar
- Hohe Betriebssicherheit durch hohe MTBF > 500.000 h, lange Netzausfallüberbrückungszeiten > 20 ms, hohe Spannungsfestigkeit bis 300 V AC



### EXPLOSIONSGEFAHR

Betriebsmittel nur entfernen, wenn es sich im spannungslosen Zustand oder im nicht explosionsgefährdeten Bereich befindet!



### GEFAHR

Im Gerät befinden sich Bauelemente mit lebensgefährlicher Spannung und hoher gespeicherter Energie!

Niemals bei anliegender Spannung arbeiten!

Je nach Umgebungstemperatur und Belastung kann das Gehäuse sehr heiß werden!



Stellen Sie sicher, dass Sie immer mit der aktuellen Dokumentation arbeiten.

Diese steht unter der Adresse [www.download.phoenixcontact.de](http://www.download.phoenixcontact.de) zum Download bereit.

## Inhaltsverzeichnis

|  |    |
|--|----|
| Beschreibung .....                               | 1  |
| Inhaltsverzeichnis .....                         | 2  |
| Bestelldaten .....                               | 3  |
| Technische Daten .....                           | 3  |
| Aufbau .....                                     | 6  |
| Blockschaltbild .....                            | 7  |
| Sicherheits- und Warnhinweise .....              | 7  |
| Installation .....                               | 8  |
| Einbaulage .....                                 | 8  |
| Schmale Einbaulage .....                         | 9  |
| Flache Einbaulage .....                          | 9  |
| Anschluss an verschiedene Netzformen .....       | 10 |
| Eingang .....                                    | 10 |
| Absicherung der Primärseite .....                | 10 |
| Empfohlene Vorsicherung zum Leitungsschutz ..... | 10 |
| Ausgang .....                                    | 11 |
| Absicherung der Sekundärseite .....              | 11 |
| Signalisierung .....                             | 11 |
| Potenzialfreier Kontakt .....                    | 12 |
| Aktive Signalausgänge .....                      | 12 |
| Signalschleife .....                             | 12 |
| Funktion .....                                   | 13 |
| Ausgangskennlinie .....                          | 13 |
| Temperaturverhalten .....                        | 13 |
| Parallelbetrieb .....                            | 14 |

## Bestelldaten

| Beschreibung   | Typ                  | Art.-Nr. | VPE |
|--|----------------------|----------|-----|
| Primär getaktete Stromversorgung mit SFB-Technology, 1AC, Ausgangsstrom 10 A | QUINT-PS/1AC/24DC/10 | 2866763  | 1   |
| Zubehör  | Typ                  | Art.-Nr. | VPE |
| Montageadapter für QUINT POWER 2,5 A und 5 A auf S7-300-Schiene              | QUINT-PS-ADAPTERS7/1 | 2938196  | 1   |
| Universal-Wandadapter  | UWA 182/52           | 2938235  | 1   |

## Technische Daten

| Eingangsdaten                                    |  |
|--|--|
| Eingangsnennspannungsbereich                     | 100 V AC ... 240 V AC  |
| Eingangsspannungsbereich AC                      | 85 V AC ... 264 V AC   |
| Eingangsspannung kurzzeitig                      | 300 V AC   |
| Eingangsspannungsbereich DC                      | 90 V DC ... 350 V DC   |
| Frequenzbereich AC                               | 45 Hz ... 65 Hz  |
| Frequenzbereich DC                               | 0 Hz   |
| Stromaufnahme                                    | ca. 2,77 A (120 V AC)<br>ca. 1,24 A (230 V AC)   |
| Einschaltstrombegrenzung                         | < 15 A (typisch)   |
| $I^2t$   | < 1,5 A <sup>2</sup> s   |
| Netzausfallüberbrückung                          | > 40 ms (bei 120 V AC)<br>> 40 ms (bei 230 V AC)   |
| Einschaltzeit typisch                            | < 0,5 s  |
| Schutzbeschaltung                                | Transientenüberspannungsschutz Varistor  |
| Eingangssicherung, eingebaut                     | 6,3 A (träge, intern)  |
| Empfohlene Vorsicherung zum Leitungsschutz       | 10 A (Charakteristik B)<br>16 A (Charakteristik B)   |
| Ableitstrom gegen PE                             | < 3,5 mA   |
| Ausgangsdaten                                    |  |
| Nennausgangsspannung                             | 24 V DC ±1 %   |
| Einstellbereich der Ausgangsspannung             | 18 V DC ... 29,5 V DC (> 24 V leistungskonstant)   |
| Ausgangsstrom                                    | 10 A (-25 °C ... 70 °C)<br>15 A (mit POWER BOOST, < 40 °C dauerhaft)<br>60 A (mit SFB-Technology, 12 ms)                                 |
| Derating   | ab +60 °C: 2,5 % pro Kelvin  |
| Regelabweichung                                  | < 1 % (Laständerung statisch 10 % ... 90 %)<br>< 2 % (Laständerung dynamisch 10 % ... 90 %)<br>< 0,1 % (Eingangsspannungsänderung ±10 %) |
| Verlustleistung Nennlast maximal                 | 24 W   |
| Verlustleistung Leerlauf maximal                 | 8 W  |
| Wirkungsgrad                                     | > 92,5 % (bei 230 V AC und Nennwerten)   |
| Anstiegszeit                                     | < 0,5 ms   |
| Restwelligkeit                                   | < 50 mV <sub>SS</sub> (bei Nennwerten)   |
| Parallelschaltbarkeit                            | ja, zur Redundanz und Leistungserhöhung  |
| Serienschaltbarkeit                              | ja   |
| Überspannungsschutz gegen interne Überspannungen | ja, begrenzt auf ca. 35 V DC   |
| Rückspeisungsfestigkeit                          | max. 35 V DC   |

### Signalausgang DC-OK, aktiv

|                           |  |
|---------------------------|--|
| Beschreibung des Ausgangs | $U_{OUT} > 0,9 \times U_N$ : High-Signal                   |
| Spannung                  | + 24 V DC  |
| Strom                     | $\leq 1$ A (kurzschlussfest)                               |
| Statusanzeige             | LED "DC OK" grün / $U_{OUT} < 0,9 \times U_N$ : LED blinkt |

### Signalausgang DC-OK, potenzialfrei

|                           |   |
|---------------------------|---|
| Beschreibung des Ausgangs | Relaiskontakt, $U_{OUT} > 0,9 \times U_N$ : Kontakt geschlossen |
| Spannung                  | $\leq 30$ V AC/DC   |
| Strom                     | $\leq 1$ A  |
| Statusanzeige             | LED "DC OK" grün / $U_{OUT} < 0,9 \times U_N$ : LED blinkt      |

### Signalausgang POWER BOOST, aktiv

|                           |   |
|---------------------------|---|
| Beschreibung des Ausgangs | $I_{OUT} < I_N$ : High-Signal                     |
| Spannung                  | + 24 V DC   |
| Strom                     | $\leq 1$ A (kurzschlussfest)                      |
| Statusanzeige             | LED "BOOST" gelb / $I_{OUT} > I_N$ : LED leuchtet |

### Allgemeine Daten

|                                       |  |
|---------------------------------------|--|
| Isolationsspannung Eingang/Ausgang    | 4 kV AC (Typprüfung)<br>2 kV AC (Stückprüfung)   |
| Isolationsspannung Eingang/PE         | 3,5 kV AC (Typprüfung)<br>2 kV AC (Stückprüfung) |
| Isolationsspannung Ausgang/PE         | 500 V DC (Stückprüfung)                          |
| Schutzart                             | IP20   |
| Schutzklasse                          | I, mit PE-Anschluss                              |
| MTBF                                  | > 500000 h nach IEC 61709 (SN 29500)             |
| Ausführung der Gehäuse                | Stahlblech verzinkt                              |
| Abmessungen B / H / T (Lieferzustand) | 60 mm / 130 mm / 125 mm                          |
| Abmessungen B / H / T (90° gedreht)   | 122 mm / 130 mm / 63 mm                          |
| Gewicht                               | 1,14 kg  |

### Umgebungsbedingungen

|  |   |
|--|---|
| Umgebungstemperatur (Betrieb)            | -25 °C ... 70 °C (> 60 °C Derating)   |
| Umgebungstemperatur (Lagerung/Transport) | -40 °C ... 85 °C  |
| Max. zul. Luftfeuchtigkeit (Betrieb)     | 95 % (bei 25 °C, keine Betauung)  |
| Vibration (Betrieb)                      | < 15 Hz, Amplitude $\pm 2,5$ mm nach IEC 60068-2-6<br>15 Hz ... 150 Hz, 2,3g, 90 min. |
| Schock                                   | 30g je Raumrichtung, nach IEC 60068-2-27  |
| Verschmutzungsgrad nach EN 50178         | 2   |
| Klimaklasse                              | 3K3 (nach EN 60721)   |

### Normen

|  |                                      |
|--|--------------------------------------|
| Elektrische Ausrüstung von Maschinen   | EN 60204                             |
| Sicherheitstransformatoren für Schaltnetzteile   | IEC 61558-2-17                       |
| Elektrische Sicherheit (von Einrichtungen der Informationstechnik)   | IEC 60950/VDE 0805 (SELV)            |
| Ausrüstung von Starkstromanlagen mit elektronischen Betriebsmitteln  | EN 50178/VDE 0160                    |
| Schutzkleinspannung  | IEC 60950 (SELV) und EN 60204 (PELV) |
| Sichere Trennung   | DIN VDE 0100-410                     |
| Schutz gegen elektrischen Schlag   | DIN 57100-410                        |
| Schutz gegen gefährliche Körperströme, Grundanforderungen für sichere Trennung in elektrischen Betriebsmitteln | DIN VDE 0106-101                     |

**Normen (Fortsetzung)**

|                                       |                          |
|---------------------------------------|--------------------------|
| Begrenzung Netz-Oberschwingungsströme | EN 61000-3-2             |
| Gerätesicherheit                      | GS (Geprüfte Sicherheit) |
| Netzvariation (Unterspannung)         | Semi F47-200             |
| Zertifikat                            | CB-Scheme                |

**Zulassungen**

|                |   |
|----------------|---|
| UL-Zulassungen | UL Listed UL 508<br>UL/C-UL Recognized UL 60950 |
|----------------|---|

**Konformität zur EMV-Richtlinie 89/336/EWG**

**Störfestigkeit nach EN 61000-6-2**

Entladung statischer Elektrizität

|                  |             |
|------------------|-------------|
| Gehäuse          | Level 4     |
| Kontaktentladung | 8 kV        |
| Luftentladung    | 15 kV       |
| Bemerkung        | Kriterium B |

Elektromagnetisches HF-Feld

|                 |                     |
|-----------------|---------------------|
| Gehäuse         | Level 4             |
| Frequenzbereich | 80 MHz ... 1000 MHz |
| Feldstärke      | 20 V/m              |
| Bemerkung       | Kriterium A         |

Schnelle Transienten (Burst)

|           |                                |
|-----------|--------------------------------|
| Eingang   | 4 kV (Level 4 - unsymmetrisch) |
| Ausgang   | 2 kV (Level 1 - unsymmetrisch) |
| Signal    | 1 kV (Level 1 - unsymmetrisch) |
| Bemerkung | Kriterium B                    |

Stoßstrombelastungen (Surge)

|           |   |
|-----------|---|
| Eingang   | 4 kV (Inst.-Klasse 4 - unsymmetrisch: Leitung gegen Erde)<br>2 kV (Inst.-Klasse 4 - symmetrisch: Leitung gegen Leitung) |
| Ausgang   | 2 kV (Level 3 - unsymmetrisch: Leitung gegen Erde)<br>1 kV (Level 1 - symmetrisch: Leitung gegen Leitung)               |
| Signal    | 2 kV (Level 3 - unsymmetrisch: Leitung gegen Erde)<br>1 kV (Level 1 - symmetrisch: Leitung gegen Leitung)               |
| Bemerkung | Kriterium B   |

Leitungsgeführte Beeinflussung

|                        |                         |
|------------------------|-------------------------|
| Eingang/Ausgang/Signal | Level 3 - unsymmetrisch |
| Frequenzbereich        | 0,15 MHz ... 80 MHz     |
| Spannung               | 10 V                    |
| Bemerkung              | Kriterium A             |

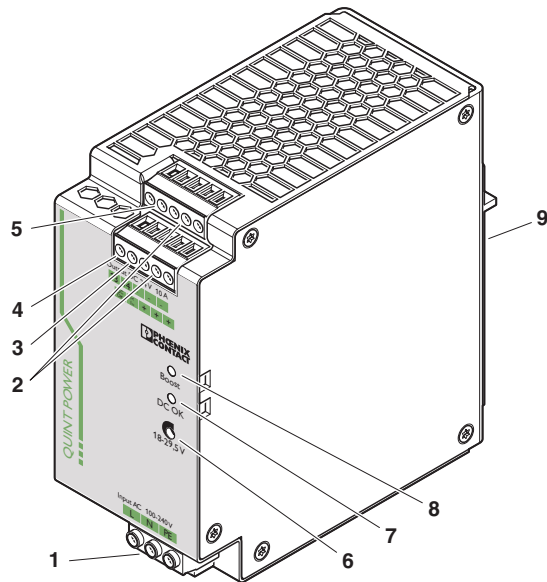
Spannungseinbrüche

|           |                                   |
|-----------|-----------------------------------|
| Eingang   | (Netzausfallüberbrückung > 20 ms) |
| Bemerkung | Kriterium B                       |

**Störaussendung nach EN 61000-6-3**

|                                 |  |
|---------------------------------|--|
| Funkstörspannung nach EN 55011  | EN 55011 (EN 55022) Klasse B Einsatzgebiet Industrie und Wohnbereich |
| Funkstörstrahlung nach EN 55011 | EN 55011 (EN 55022) Klasse B Einsatzgebiet Industrie und Wohnbereich |

## Aufbau



- 1 AC-Eingang
- 2 DC-Ausgang
- 3 POWER BOOST-Schaltausgang aktiv
- 4 DC OK-Schaltausgang aktiv
- 5 DC OK-Ausgang potenzialfrei
- 6 Potentiometer 18 V DC ... 29,5 V DC
- 7 LED "DC OK"
- 8 LED "BOOST"
- 9 Universal-Tragschienenadapter UTA 107/30

|         | [mm <sup>2</sup> ] |           | AWG     | [Nm]      |
|---------|--------------------|-----------|---------|-----------|
|         | starr              | flexibel  |         |           |
| Eingang | 0,2 - 2,5          | 0,2 - 2,5 | 20 - 12 | 0,5 - 0,6 |
| Ausgang | 0,2 - 2,5          | 0,2 - 2,5 | 20 - 12 | 0,5 - 0,6 |
| Signal  | 0,2 - 2,5          | 0,2 - 2,5 | 20 - 12 | 0,5 - 0,6 |

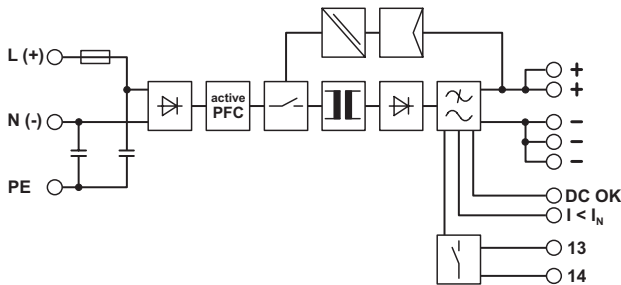
### Eingangsdaten

|  |  |
|--|--|
| Eingangsnennspannungsbereich               | 100 V AC ... 240 V AC                              |
| Eingangsspannungsbereich AC                | 85 V AC ... 264 V AC                               |
| Eingangsspannungsbereich DC                | 90 V DC ... 350 V DC                               |
| Frequenzbereich AC                         | 45 Hz ... 65 Hz                                    |
| Frequenzbereich DC                         | 0 Hz   |
| Eingangssicherung, eingebaut               | 6,3 A (träge, intern)                              |
| Empfohlene Vorsicherung zum Leitungsschutz | 10 A (Charakteristik B)<br>16 A (Charakteristik B) |
| Anschlussart                               | Schraub-/Steckanschluss COMBICON                   |
| Abisolierlänge                             | 7 mm   |

### Ausgangsdaten

|                                      |  |
|--------------------------------------|--|
| Nennausgangsspannung                 | 24 V DC $\pm$ 1 %  |
| Einstellbereich der Ausgangsspannung | 18 V DC ... 29,5 V DC (> 24 V leistungskonstant)   |
| Ausgangsstrom                        | 10 A (-25 °C ... 70 °C)<br>15 A (mit POWER BOOST, < 40 °C dauerhaft)<br>60 A (mit SFB-Technology, 12 ms) |
| Anschlussart                         | Schraub-/Steckanschluss COMBICON   |
| Abisolierlänge                       | 7 mm   |

## Blockschaltbild



## Sicherheits- und Warnhinweise



Die Stromversorgungen sind Einbaugeräte. Die Installation und Inbetriebnahme darf nur von entsprechend qualifiziertem Fachpersonal durchgeführt werden. Dabei sind die jeweiligen landesspezifischen Vorschriften einzuhalten.



### EXPLOSIONSGEFAHR

Betriebsmittel nur entfernen, wenn es sich im spannungslosen Zustand oder im nicht explosionsgefährdeten Bereich befindet!

### GEFAHR

Im Gerät befinden sich Bauelemente mit lebensgefährlicher Spannung und hoher gespeicherter Energie!

Niemals bei anliegender Spannung arbeiten!

Je nach Umgebungstemperatur und Belastung kann das Gehäuse sehr heiß werden!



Beachten Sie vor der Inbetriebnahme:

Der Netzanschluss muss fachgerecht ausgeführt und der Schutz gegen elektrischen Schlag sichergestellt sein!

Das Gerät muss nach den Bestimmungen der EN 60950 außerhalb der Stromversorgung spannungslos schaltbar sein (z. B. durch den primärseitigen Leitungsschutz)!

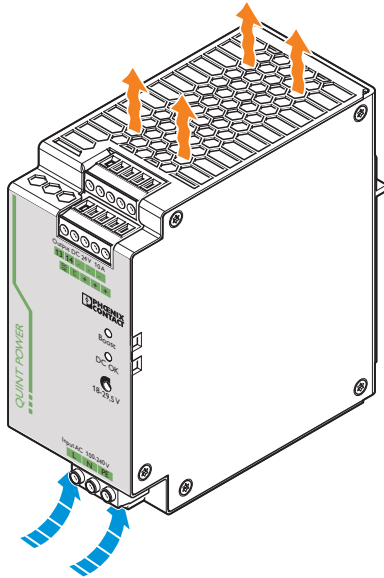
Der Schutzleiter muss angeschlossen sein!

Alle Zuleitungen müssen ausreichend abgesichert und dimensioniert sein!

Alle Ausgangsleitungen müssen dem max. Ausgangstrom des Gerätes entsprechend dimensioniert oder gesondert abgesichert sein!

Ausreichend Konvektion muss gewährleistet sein!

## Installation



Um eine ausreichende Konvektion zu gewährleisten, empfehlen wir den folgenden Mindestabstand zu anderen Modulen: 5 cm in vertikaler Richtung und 0,5 cm in horizontaler Richtung.

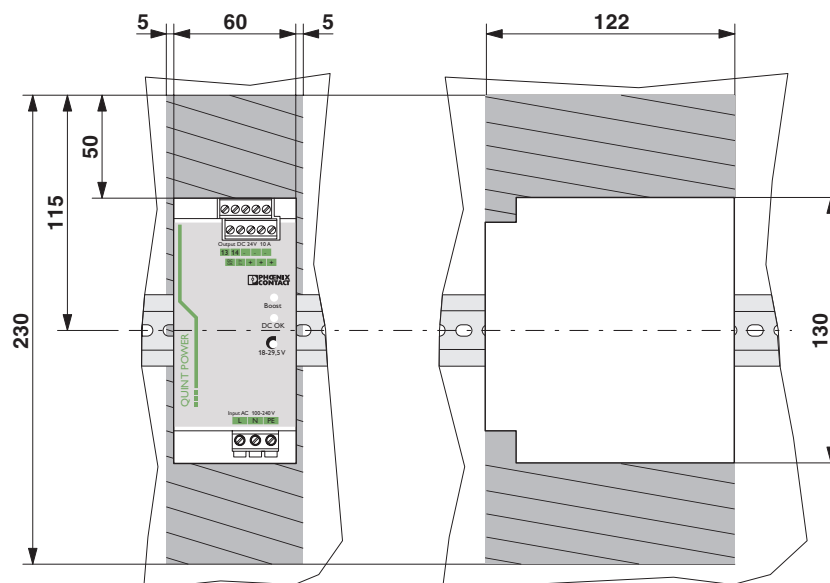
Für die bestimmungsgemäße Modulfunktion ist die Einhaltung eines seitlichen Abstands von 5 mm, bei aktiven Bauteilen 15 mm, erforderlich.

Je nach Umgebungstemperatur und Belastung des Moduls kann das Gehäuse sehr heiß werden!



Die Stromversorgung ist auf alle Tragschienen nach EN 60715 aufrastbar und muss waagrecht erfolgen (Anschlussklemmen oben und unten).

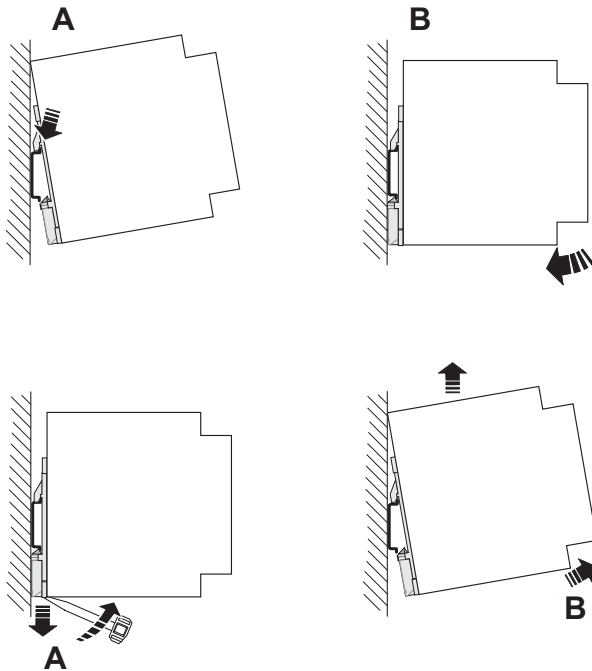
## Einbaulage



Schmale Einbaulage: Einbautiefe 125 mm (+ Tragschiene)  
(Auslieferungszustand)

Flache Einbaulage: Einbautiefe 60 mm (+ Tragschiene)





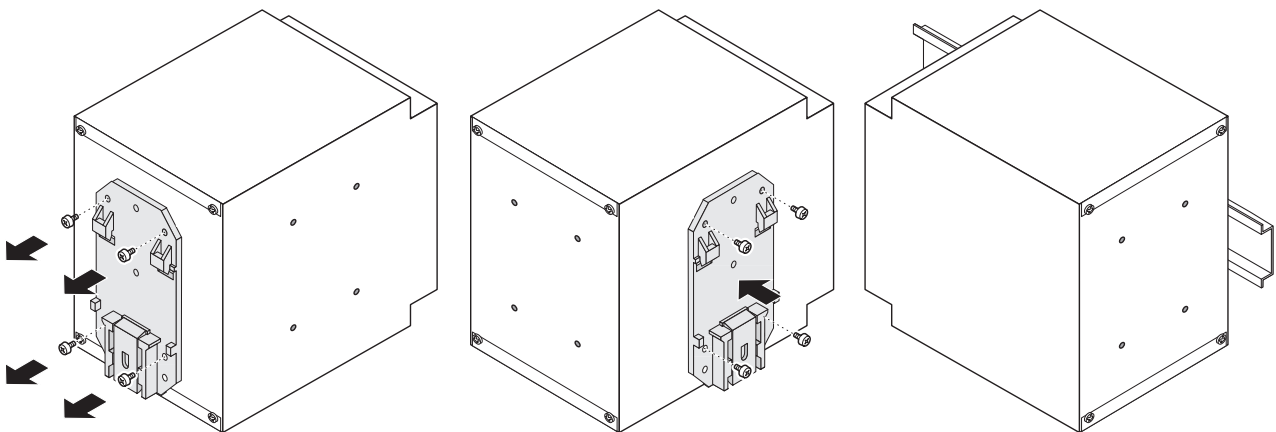
### Schmale Einbaulage

Montage:

Setzen Sie das Modul mit der Tragschienenführung an die Oberkante der Tragschiene an und rasten Sie es nach unten ein.

Demontage:

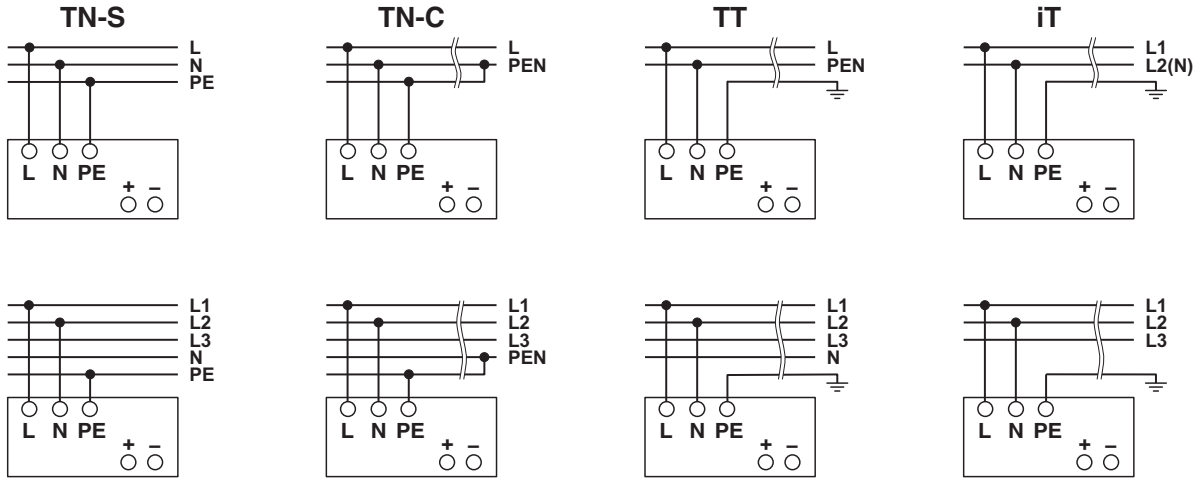
Ziehen Sie den Schnappriegel mit Hilfe eines Schraubendrehers auf und hängen Sie das Modul an der Unterkante der Tragschiene aus.



### Flache Einbaulage

Eine flache Einbaulage erreichen Sie durch Montage 90° zur Tragschiene. Montieren Sie dazu den Tragschienenadapter (UTA 107/30) wie im Bild beschrieben. Hierzu ist kein weiteres Montagematerial erforderlich. Befestigungsschrauben: Torx T10 (Anzugsmoment 0,8 Nm ... 0,9 Nm).

## Anschluss an verschiedene Netzformen



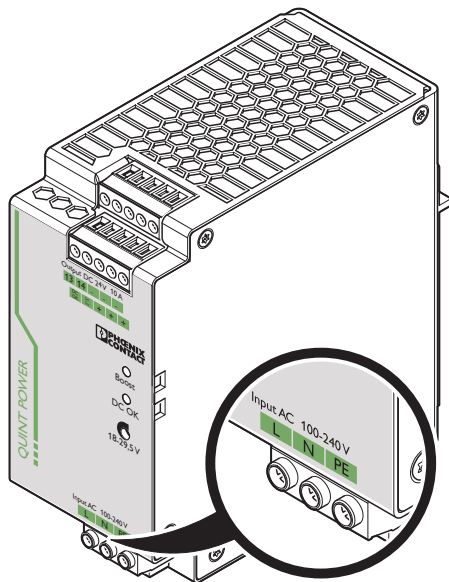
Der 100-...240-V-AC-Anschluss erfolgt über die Schraubverbindungen L, N und PE.

Das Gerät kann an 1-phasigen Wechselstromsystemen oder an zwei Außenleitern von Drehstromsystemen (TN-, TT- oder iT-System nach VDE 0100-300/IEC 60364-3) mit Nennspannungen 100 V AC ... 240 V AC angeschlossen werden.



Für den Betrieb an zwei Außenleitern eines Drehstromsystems muss eine allpolige Trennvorrichtung vorgesehen werden.

## Eingang



### Absicherung der Primärseite

Die Installation des Geräts muss entsprechend den Bestimmungen der EN 60950 erfolgen. Das Gerät muss über eine geeignete Trennvorrichtung außerhalb der Stromversorgung spannungslos schaltbar sein.

Hierzu eignet sich z. B. der primärseitige Leitungsschutz. Zum Geräteschutz ist eine interne Sicherung vorhanden. Ein zusätzlicher Geräteschutz ist nicht erforderlich.

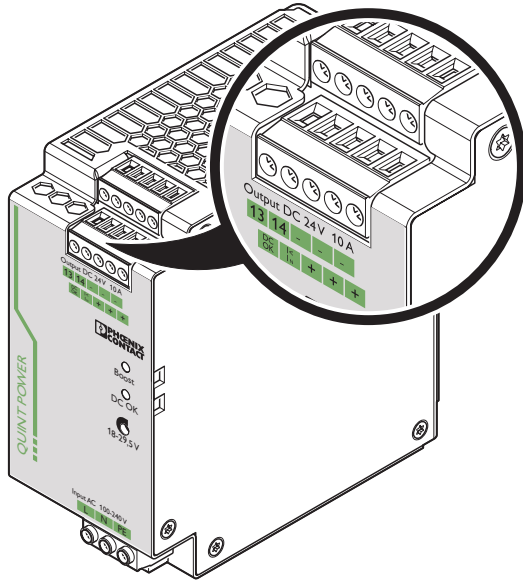
### Empfohlene Vorsicherung zum Leitungsschutz

Leitungsschutzschalter 10 A oder 16 A, Charakteristik B (oder funktionsgleich). Bei DC-Anwendungen ist eine geeignete Sicherung vorzuschalten!



**Löst eine interne Sicherung aus, liegt mit hoher Wahrscheinlichkeit ein Gerätedefekt vor. In dem Fall ist eine Überprüfung des Geräts im Werk erforderlich!**

## Ausgang



Stellen Sie sicher, dass alle Ausgangsleitungen dem maximalen Ausgangsstrom entsprechend dimensioniert oder gesondert abgesichert sind. Die sekundärseitigen Kabel müssen ausreichend große Querschnitte haben, um die Spannungsfälle auf den Leitungen so klein wie möglich zu halten.

Der Anschluss erfolgt über die Schraubverbindungen am Schraubanschluss des DC-Ausgangs:  
 24 V DC: "+" und "-"; DC OK-Schaltausgang aktiv: "DC OK" und "-"; DC OK-Ausgang potenzialfrei: "13" und "14";  
 POWER BOOST-Schaltausgang aktiv: " $I < I_N$ " und "-".  
 Die eingestellte Ausgangsspannung beträgt bei Auslieferung 24 V DC. Am Potentiometer ist die Ausgangsspannung einstellbar.

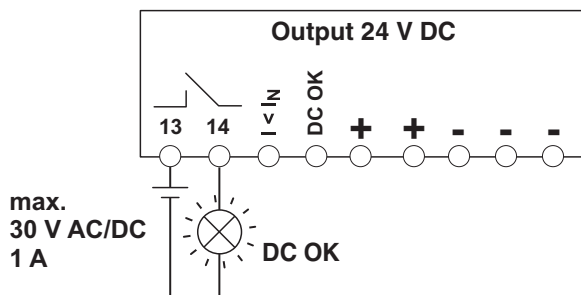
### Absicherung der Sekundärseite

Das Gerät ist elektronisch kurzschluss- und leerlaufest. Die Ausgangsspannung wird im Fehlerfall auf maximal 35 V DC begrenzt.

## Signalisierung

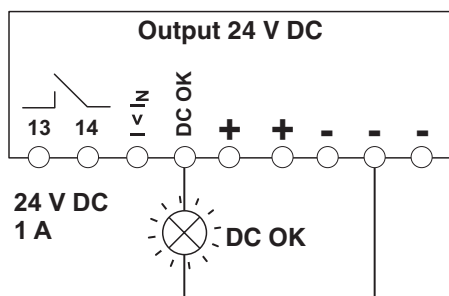
Zur Funktionsüberwachung stehen der aktive Signalausgang, der potenzialfreie Signalkontakt und der aktive POWER BOOST-Schaltausgang zur Verfügung. Zusätzlich ermöglichen die DC OK-LED und die BOOST-LED eine Funktionsauswertung der Stromversorgung direkt am Einsatzort (siehe Ausgangskennlinie).

|                                   | $I < I_N$   | $I > I_N$   | $U_{OUT} < 0,9 \times U_N$                                      |
|-----------------------------------|---|---|---|
| LED "DC OK"                       | leuchtet  | leuchtet  | blinkt  |
| LED "BOOST"                       | aus   | leuchtet  | leuchtet  |
| Aktiver DC OK-Schaltausgang       | ein   | ein   | aus   |
| Potenzialfreier DC OK-Ausgang     | geschlossen   | geschlossen                                       | geöffnet  |
| Aktiver POWER BOOST-Schaltausgang | ein   | aus   | aus   |
| Bedeutung                         | Normaler Betrieb der Stromversorgung ( $U_{OUT} > 21,5 \text{ V}$ ) | POWER BOOST-Betrieb, z. B. zum Starten von Lasten | Überlastbetrieb, z. B. Verbraucher-Kurzschluss oder Überlastung |



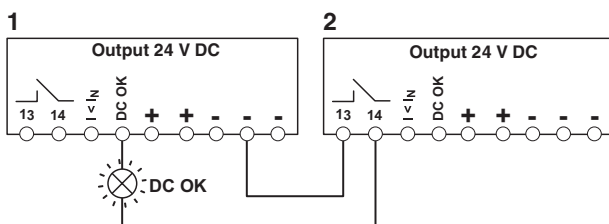
### Potenzialfreier Kontakt

Der potenzialfreie Signalkontakt meldet durch Öffnen eine Unterschreitung der eingestellten Ausgangsspannung um mehr als 10 %. Es können Signale und ohmsche Lasten bis max. 30 V und Ströme von max. 1 A geschaltet werden. Bei stark induktiven Lasten wie z. B. einem Relais ist eine geeignete Schutzbeschaltung (z. B. Freilaufdiode) erforderlich.



### Aktive Signalausgänge

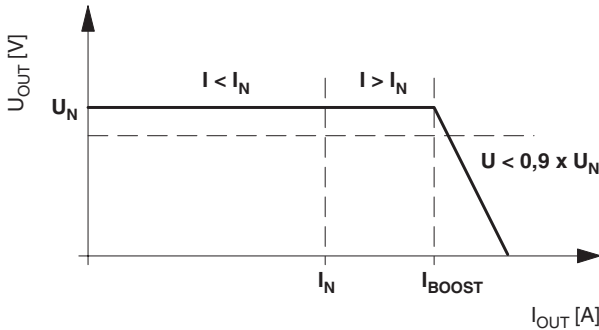
Das 24-V-DC-Signal liegt zwischen den Anschlussklemmen "DC OK" und "-" oder zwischen "I < I<sub>N</sub>" und "-" an und kann bis zu 1 A belastet werden. Der DC OK-Signalausgang meldet durch Wechsel von "aktiv high" auf "low" eine Unterschreitung der Ausgangsspannung von mehr als 10 %. Das DC OK-Signal ist vom Power-Ausgang entkoppelt. Somit ist eine Fremdeinspeisung durch parallelgeschaltete Geräte ausgeschlossen. Das 24-V-DC-Signal kann zur Auswertung direkt an einen Logikeingang angeschlossen werden. Der POWER BOOST-Signalausgang meldet eine Überschreitung des Nennstroms.



### Signalschleife

Überwachung von zwei Geräten: Nutzen Sie den aktiven Meldeausgang vom Gerät 1 und schleifen Sie den potenzialfreien Meldeausgang von Gerät 2 ein. Bei einer Funktionsstörung erhalten Sie eine Sammelstörmeldung. Es können beliebig viele Geräte eingeschleift werden. Diese Signalkombination spart Verdrahtungskosten und Logikeingänge.

**Funktion**



**Ausgangskennlinie**

Die Stromversorgung arbeitet nach der in der Abbildung dargestellten U/I-Kennlinie mit der statischen Leistungsreserve POWER BOOST. Bei Umgebungstemperaturen  $T_{amb} < +40\text{ °C}$  steht  $I_{BOOST}$  dauerhaft zur Verfügung, bei höheren Temperaturen für einige Minuten. Der Ausgangsstrom wird bei sekundärseitigem Kurzschluss und Überlast auf  $I_{BOOST}$  begrenzt. Dabei schaltet das Modul nicht ab, sondern liefert kontinuierlich den Ausgangsstrom. Die Sekundärspannung wird dabei so lange abgesenkt, bis der Kurzschluss behoben ist. Die U/I-Kennlinie mit der Leistungsreserve POWER BOOST gewährleistet, dass hohe Einschaltströme kapazitiver Lasten als auch von Verbrauchern mit DC/DC-Wandlern im Eingangskreis zuverlässig versorgt werden.

Um Standard-Leitungsschutzschalter magnetisch und damit sehr schnell auszulösen, liefert QUINT POWER mit der SFB-Technology den 6-fachen Nennstrom für 12 ms. Mit dieser dynamischen Leistungsreserve wird der fehlerhafte Strompfad abgeschaltet, parallel geschaltete Verbraucher laufen unterbrechungsfrei weiter. So wird der Fehler eingegrenzt und wichtige Anlagenteile bleiben in Betrieb.

Aus der Kennlinie ist ersichtlich, wann  $I < I_N$ ,  $I > I_N$  und  $U < 0,9 \times U_N$  ist. Die jeweilige Signalisierung ist der Tabelle zu entnehmen.

$U_N = 24\text{ V}$

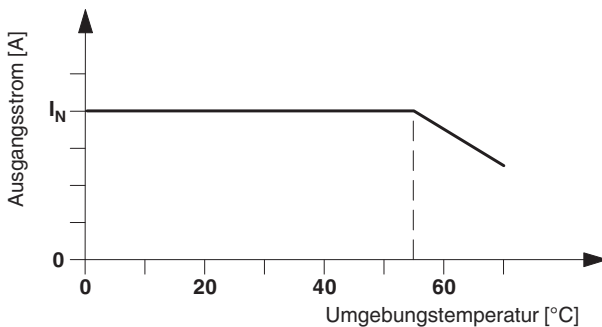
$I_N = 10\text{ A}$

$I_{BOOST} = 15\text{ A}$

SFB-Technology = 60 A

$P_N = 240\text{ W}$

$P_{BOOST} = 360\text{ W}$



**Temperaturverhalten**

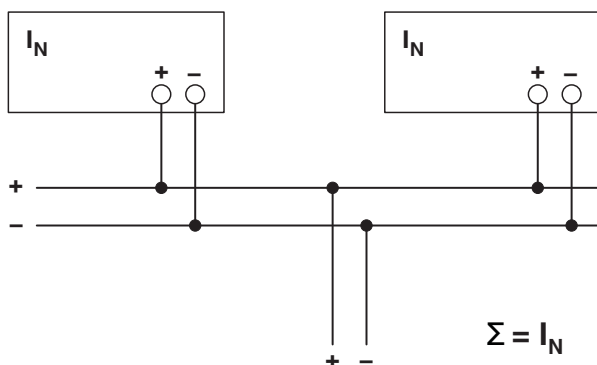
Bei einer Umgebungstemperatur bis zu  $+40\text{ °C}$  stellt das Gerät den kontinuierlichen Ausgangsstrom  $I_{BOOST}$  zur Verfügung. Das Gerät kann den Nennausgangsstrom  $I_N$  bis zu einer Umgebungstemperatur von  $+60\text{ °C}$  liefern. Bei Umgebungstemperaturen über  $+60\text{ °C}$  muss die Ausgangsleistung um 2,5 % je Kelvin Temperaturerhöhung reduziert werden. Bei Umgebungstemperaturen über  $+70\text{ °C}$  bzw. thermischer Überlastung schaltet das Gerät nicht ab. Die Ausgangsleistung wird so weit reduziert, dass ein Geräteschutz gegeben ist. Nach Abkühlung wird die Ausgangsleistung wieder erhöht.

**Parallelbetrieb**

Typgleiche Geräte können sowohl zur Redundanz als auch zur Leistungserhöhung parallelgeschaltet werden. Im Lieferzustand ist dazu kein weiterer Abgleich erforderlich.

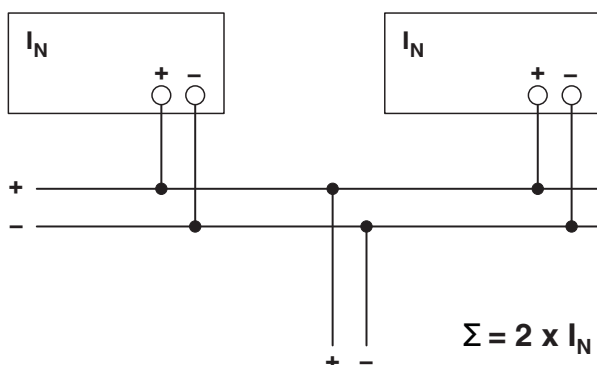
Wird eine Justierung der Ausgangsspannung durchgeführt, so wird eine gleichmäßige Stromaufteilung durch eine exakte Einstellung sämtlicher parallel betriebener Stromversorgungen auf eine gleiche Ausgangsspannung gewährleistet. Für eine symmetrische Stromaufteilung empfehlen wir, alle Kabelverbindungen von der Stromversorgung zu einer Sammelschiene in gleicher Länge und mit gleichem Leiterquerschnitt auszuführen!

Systembedingt sollte bei der Parallelschaltung von mehr als zwei Stromversorgungen eine Schutzbeschaltung an jedem einzelnen Geräteausgang installiert werden (z. B. Entkoppeldiode oder DC-Sicherung). Somit werden bei einem sekundären Gerätedefekt hohe rückwärts gespeiste Ströme vermieden.



**Redundanzbetrieb**

Redundante Schaltungen eignen sich zur Versorgung von Anlagen, die besonders hohe Anforderungen an die Betriebssicherheit stellen. Kommt es im Primärkreis der ersten Stromversorgung zu einem Defekt, so übernimmt automatisch das zweite Gerät unterbrechungsfrei die vollständige Stromversorgung und umgekehrt. Zu diesem Zweck werden die parallel zu schaltenden Stromversorgungen so dimensioniert, dass der Gesamtstrombedarf aller Verbraucher von einer Stromversorgung vollständig abgedeckt werden kann. 100 % Redundanz erfordert externe Entkoppeldioden (QUINT-DIODE/40, Art.-Nr. 2938963)!



**Leistungserhöhung**

Bei n parallel geschalteten Geräten kann der Ausgangsstrom auf n x I<sub>N</sub> erhöht werden. Die Parallelschaltung zur Leistungserhöhung findet ihren Einsatz bei der Erweiterung bestehender Anlagen. Es wird eine Parallelschaltung empfohlen, wenn die Stromversorgung nicht den Strombedarf des leistungsstärksten Verbrauchers abdeckt. Ansonsten sollten die Verbraucher auf voneinander unabhängige Einzelgeräte aufgeteilt werden. Es können maximal fünf Geräte parallelgeschaltet werden!