

Stromversorgung - STEP-PS/ 1AC/24DC/4.2 - 2868664

Bitte beachten Sie, dass die hier angegebenen Daten dem Online-Katalog entnommen sind. Die vollständigen Informationen und Daten entnehmen Sie bitte der Anwenderdokumentation. Es gelten die Allgemeinen Nutzungsbedingungen für Internet-Downloads. (<http://download.phoenixcontact.de>)



Tragschienen-Stromversorgung 24 V DC/4,2 A, primär getaktet, 1-phasig.

Produktbeschreibung

STEP POWER-Stromversorgungen – für die Gebäudetechnik Die kompakten Stromversorgungen der neuen STEP POWER-Generation eignen sich aufgrund ihrer Bauform speziell für Installationsverteiler und flache Bedienpulte. Die Netzteile sind mit 24 V DC Ausgangsspannung in unterschiedlichen Leistungsklassen und Baubreiten sowie den Sonderspannungen 5, 12, 15 und 48 V DC verfügbar. Mit ihrem hohen Wirkungsgrad und den geringen Stand-by-Verlusten wird eine hohe Energieeffizienz erzielt.

Produkteigenschaften

- ✓ Zuverlässige Versorgung durch die hohe MTBF (Mean Time Between Failure) größer 500.000 Stunden und U/I-Kennlinie
- ✓ Flexible Montage durch einfaches Aufrasten auf die Tragschiene oder Anschrauben auf ebene Fläche
- ✓ Energie sparen durch maximale Energieeffizienz und einzigartig niedrige Leerlauf-Verluste



Kaufmännische Daten

Verpackungseinheit	1
GTIN	4046356287975

Technische Daten

Maße

Breite	90 mm
Höhe	90 mm
Tiefe	61 mm

Umgebungsbedingungen

Schutzart	IP20
Umgebungstemperatur (Betrieb)	-25 °C ... 70 °C (> 55 °C Derating)
Umgebungstemperatur (Lagerung/Transport)	-40 °C ... 85 °C
Max. zul. Luftfeuchtigkeit (Betrieb)	≤ 95 % (bei 25 °C, keine Betauung)
Störfestigkeit	EN 61000-6-2:2005

Eingangsdaten

Nenneingangsspannungsbereich	100 V AC ... 240 V AC
Eingangsspannungsbereich AC	85 V AC ... 264 V AC
Eingangsspannungsbereich DC	95 V DC ... 250 V DC

Stromversorgung - STEP-PS/ 1AC/24DC/4.2 - 2868664

Technische Daten

Eingangsdaten

Frequenzbereich AC	45 Hz ... 65 Hz
Frequenzbereich DC	0 Hz
Stromaufnahme	1,3 A (120 V AC)
Stromaufnahme	0,8 A (230 V AC)
Einschaltstromstoß	< 15 A (typisch)
Netzausfallüberbrückung	> 20 ms (120 V AC)
Netzausfallüberbrückung	> 100 ms (230 V AC)
Eingangssicherung	4 A (träge, intern)
Schutzbenennung	Transientenüberspannungsschutz
Schutzschaltung/-Bauteil	Varistor

Ausgangsdaten

Nennausgangsspannung	24 V DC \pm 1 %
Einstellbereich der Ausgangsspannung	22,5 V DC ... 29,5 V DC (> 24 V leistungskonstant)
Ausgangsstrom	4,2 A (-25 °C ... 55 °C)
Ausgangsstrom	4,4 A (-25 °C ... 40 °C dauerhaft)
Ausgangsstrom	6,5 A (maximaler Ausgangsstrom)
Derating	55 °C ... 70 °C (2,5 %/K)
Parallelschaltbarkeit	ja, zur Redundanz und Leistungserhöhung
Serienschaltbarkeit	ja
Regelabweichung	< 1 % (Laständerung statisch 10 % ... 90 %)
Regelabweichung	< 2 % (Laständerung dynamisch 10 % ... 90 %)
Regelabweichung	< 0,1 % (Eingangsspannungsänderung \pm 10 %)
Restwelligkeit	< 40 mV _{SS} (20 MHz)
Schaltspitzen Nennlast	< 30 mV _{SS} (20 MHz)
Verlustleistung Leerlauf maximal	< 0,7 W
Verlustleistung Nennlast maximal	13,2 W

Allgemein

Nettogewicht	0,33 kg
Wirkungsgrad	> 88 % (bei 230 V AC und Nennwerten)
Isolationsspannung Eingang/Ausgang	4 kV AC (Typprüfung)
Isolationsspannung Eingang/Ausgang	3,75 kV AC (Stückprüfung)
Schutzklasse	II (im geschlossenen Schaltschrank)
MTBF (IEC 61709, SN 29500)	> 897498 h (nach EN 29500)
Einbaulage	waagerechte Tragschiene NS 35, EN 60715
Montagehinweis	anreihbar: horizontal 0 mm, vertikal 30 mm
Elektromagnetische Verträglichkeit	Konformität zur EMV-Richtlinie 2004/108/EG
Niederspannungs-Richtlinie	Konformität zur NSR-Richtlinie 2006/95/EG
Norm - Elektrische Ausrüstung von Maschinen	EN 60204
Norm - Elektrische Sicherheit	IEC 60950-1/VDE 0805 (SELV)
Schiffbau-Zulassung	Germanischer Lloyd (EMC 1), ABS, NK

Stromversorgung - STEP-PS/ 1AC/24DC/4.2 - 2868664

Technische Daten

Allgemein

Norm - Ausrüstung von Starkstromanlagen mit elektronischen Betriebsmitteln	EN 50178/VDE 0160 (PELV)
Norm - Schutzkleinspannung	IEC 60950-1 (SELV) und EN 60204 (PELV)
Norm - Sichere Trennung	DIN VDE 0100-410
Norm - Sichere Trennung	DIN VDE 0106-1010
Norm - Schutz gegen elektrischen Schlag	DIN 57100-410
Norm - Schutz gegen gefährliche Körperströme, Grundanforderungen für sichere Trennung in elektrischen Betriebsmitteln	DIN VDE 0106-101
Norm - Begrenzung Netz-Oberschwingungsströme	EN 61000-3-2
Einrichtungen der Informationstechnik - Sicherheit (CB Scheme)	CB-Scheme
UL-Zulassungen	UL/C-UL Listed UL 508
UL-Zulassungen	UL/C-UL Recognized UL 60950
UL-Zulassungen	UL ANSI/ISA-12.12.01 Class I, Division 2, Groups A, B, C, D (Hazardous Location)
Überspannungskategorie	III

Anschlussdaten Eingang

Anschlussart	Schraubanschluss
Leiterquerschnitt starr min	0,2 mm ²
Leiterquerschnitt starr max	2,5 mm ²
Leiterquerschnitt flexibel min	0,2 mm ²
Leiterquerschnitt flexibel max	2,5 mm ²
Leiterquerschnitt AWG/kcmil min	24
Leiterquerschnitt AWG/kcmil max	12
Abisolierlänge	6,5 mm
Schraubengewinde	M3

Anschlussdaten Ausgang

Anschlussart	Schraubanschluss
Leiterquerschnitt starr min	0,2 mm ²
Leiterquerschnitt starr max	2,5 mm ²
Leiterquerschnitt flexibel min	0,2 mm ²
Leiterquerschnitt flexibel max	2,5 mm ²
Leiterquerschnitt AWG/kcmil min	24
Leiterquerschnitt AWG/kcmil max	12
Abisolierlänge	6,5 mm

Signalisierung

Benennung Ausgang	LED Statusanzeige
Statusanzeige	LED "DC OK" grün
Hinweis zur Statusanzeige	U _{OUT} > 21,5 V: LED leuchtet

Stromversorgung - STEP-PS/ 1AC/24DC/4.2 - 2868664

Klassifikationen

eCl@ss

eCl@ss 4.0	27040702
eCl@ss 4.1	27040702
eCl@ss 5.0	27242213
eCl@ss 5.1	27242213
eCl@ss 6.0	27049002
eCl@ss 7.0	27049002
eCl@ss 8.0	27049002

ETIM

ETIM 2.0	EC001039
ETIM 3.0	EC001039
ETIM 4.0	EC002540
ETIM 5.0	EC002540

UNSPSC

UNSPSC 6.01	30211502
UNSPSC 7.0901	39121004
UNSPSC 11	39121004
UNSPSC 12.01	39121004
UNSPSC 13.2	39121004

Approbationen

UL Listed / cUL Listed / cULus Listed / UL Recognized / UL Listed / cUL Recognized / cUL Listed / GL / NK / BSH / IECCEB Scheme / cULus Recognized / cULus Listed /

Approbationsdetails

UL Listed

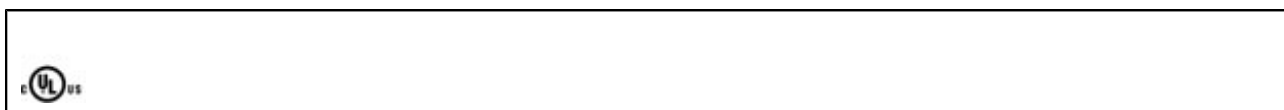
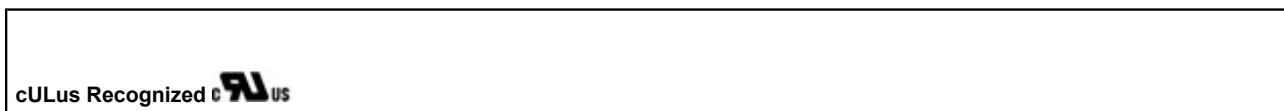
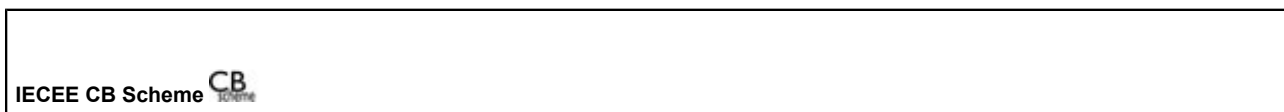
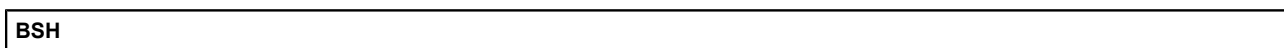
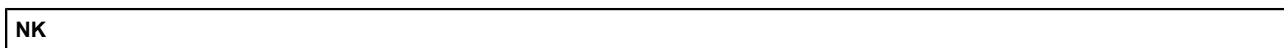
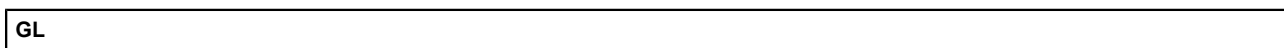
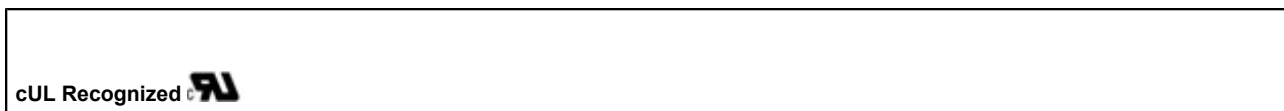
cUL Listed

cULus Listed

UL Recognized

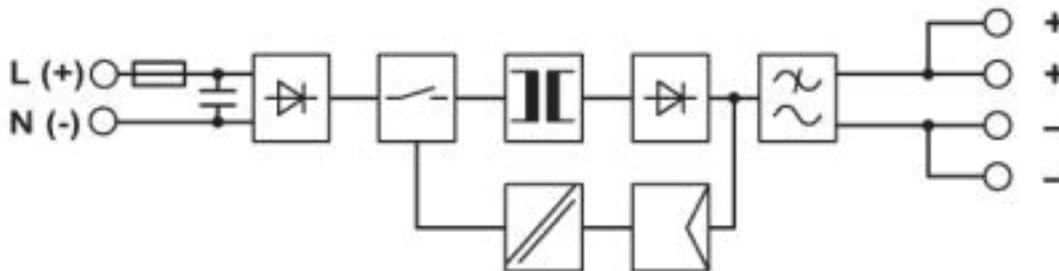
Stromversorgung - STEP-PS/ 1AC/24DC/4.2 - 2868664

Approbationen



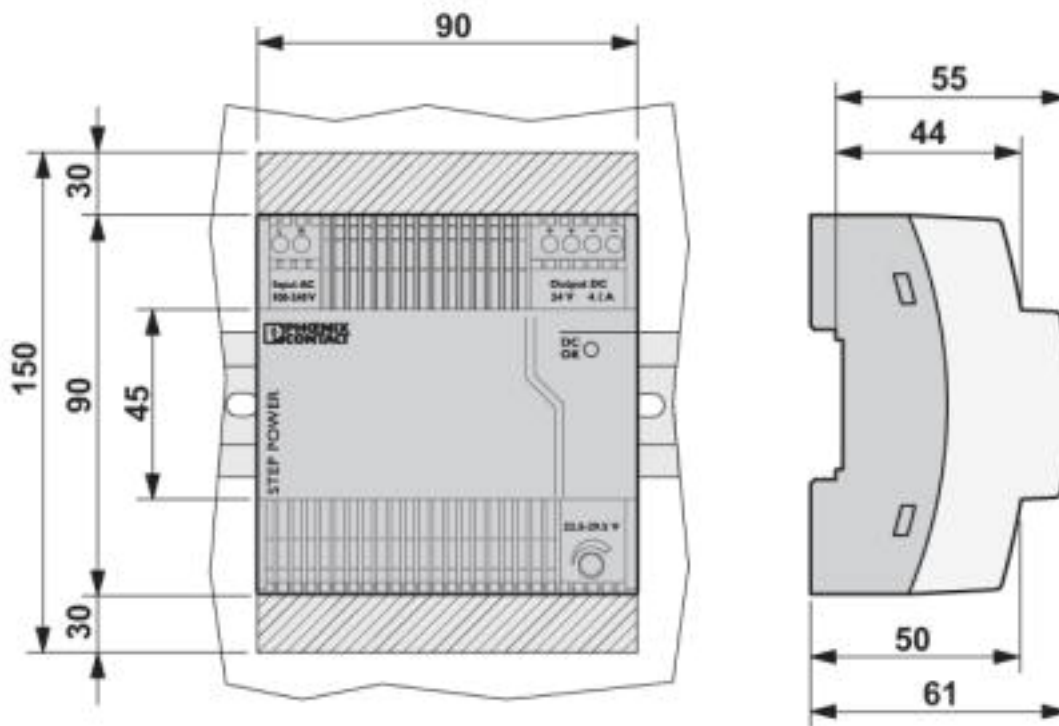
Zeichnungen

Blockschaltbild



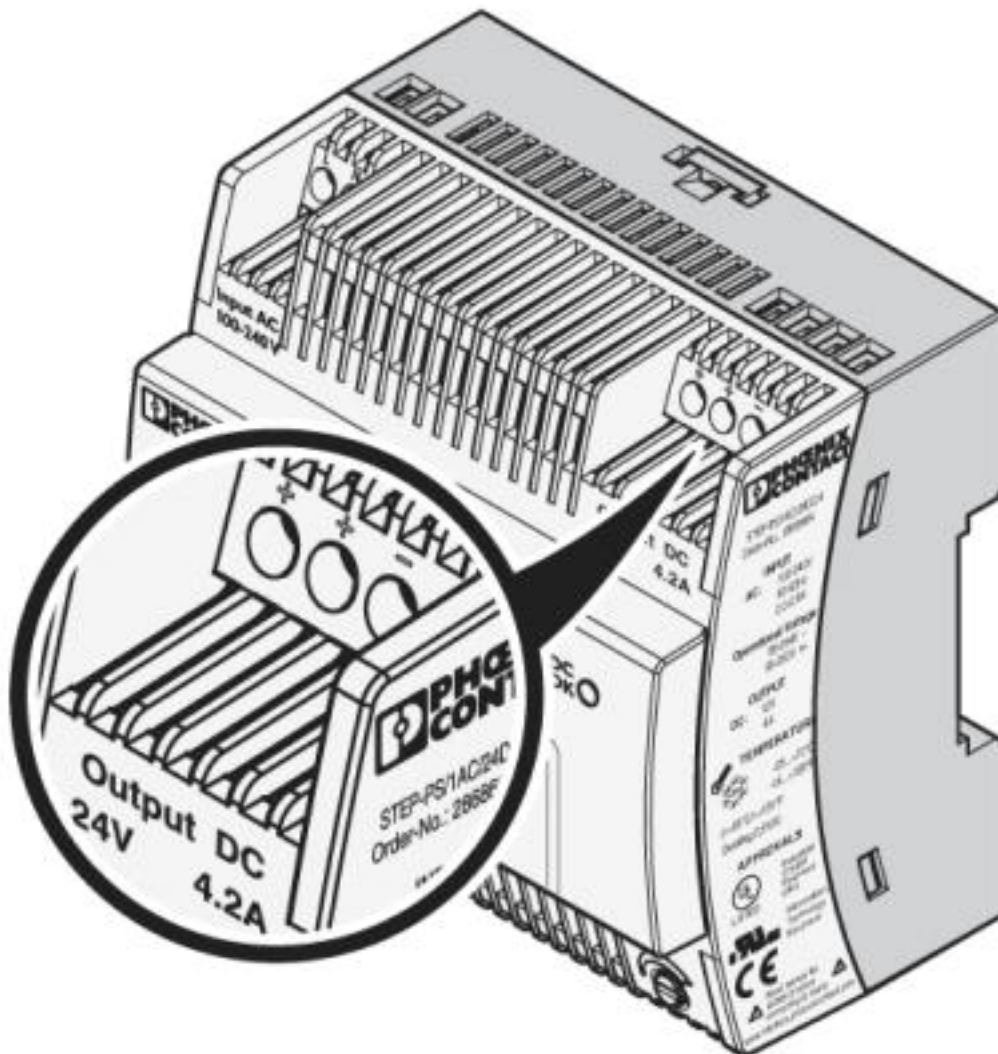
Stromversorgung - STEP-PS/ 1AC/24DC/4.2 - 2868664

Maßzeichnung



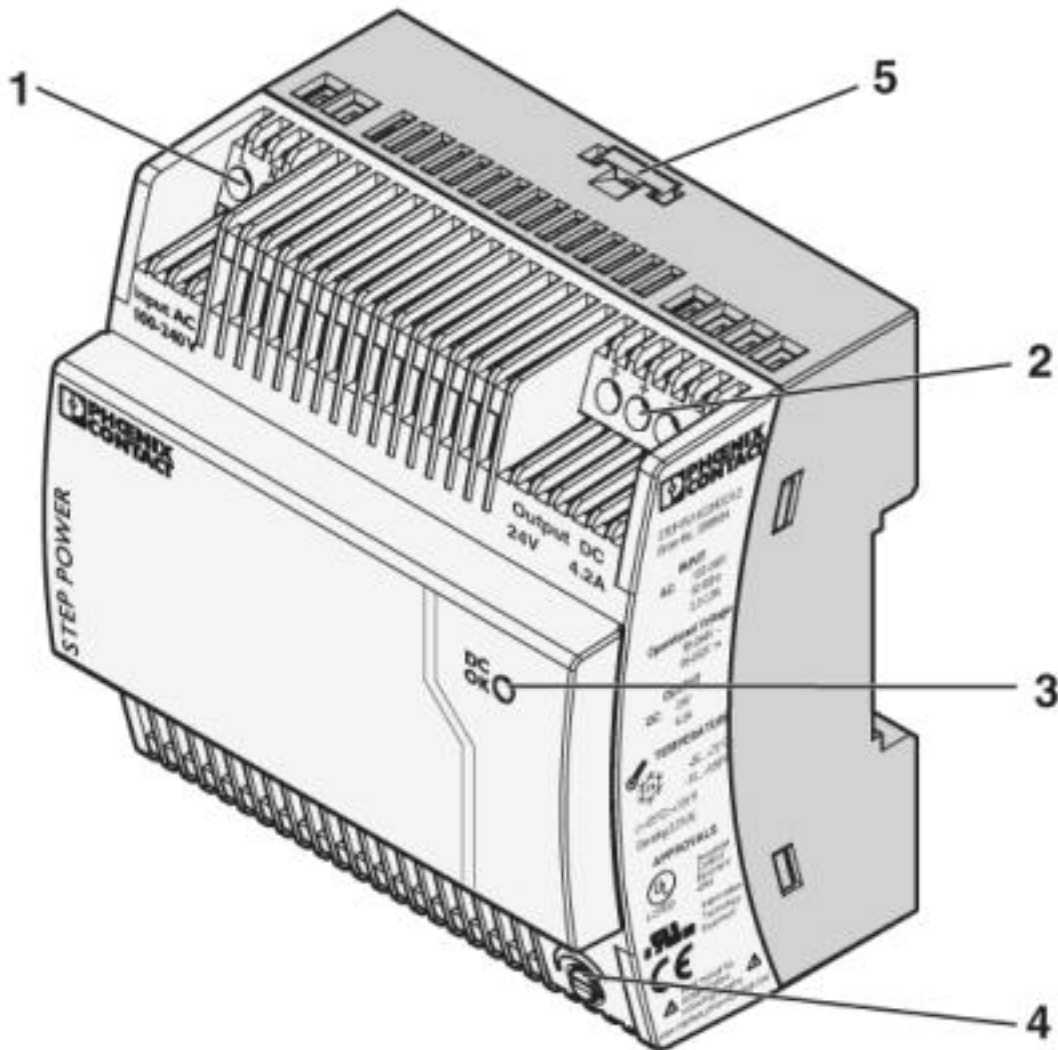
Stromversorgung - STEP-PS/ 1AC/24DC/4.2 - 2868664

Schemazeichnung



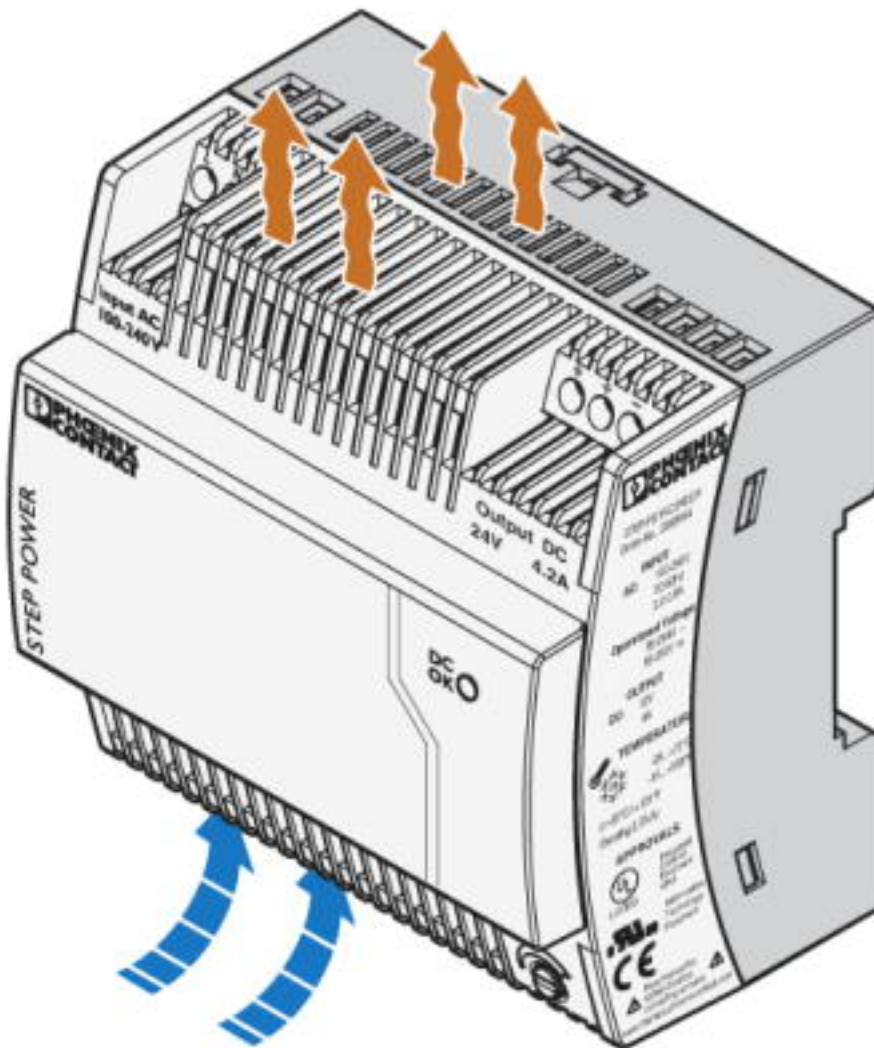
Stromversorgung - STEP-PS/ 1AC/24DC/4.2 - 2868664

Schemazeichnung



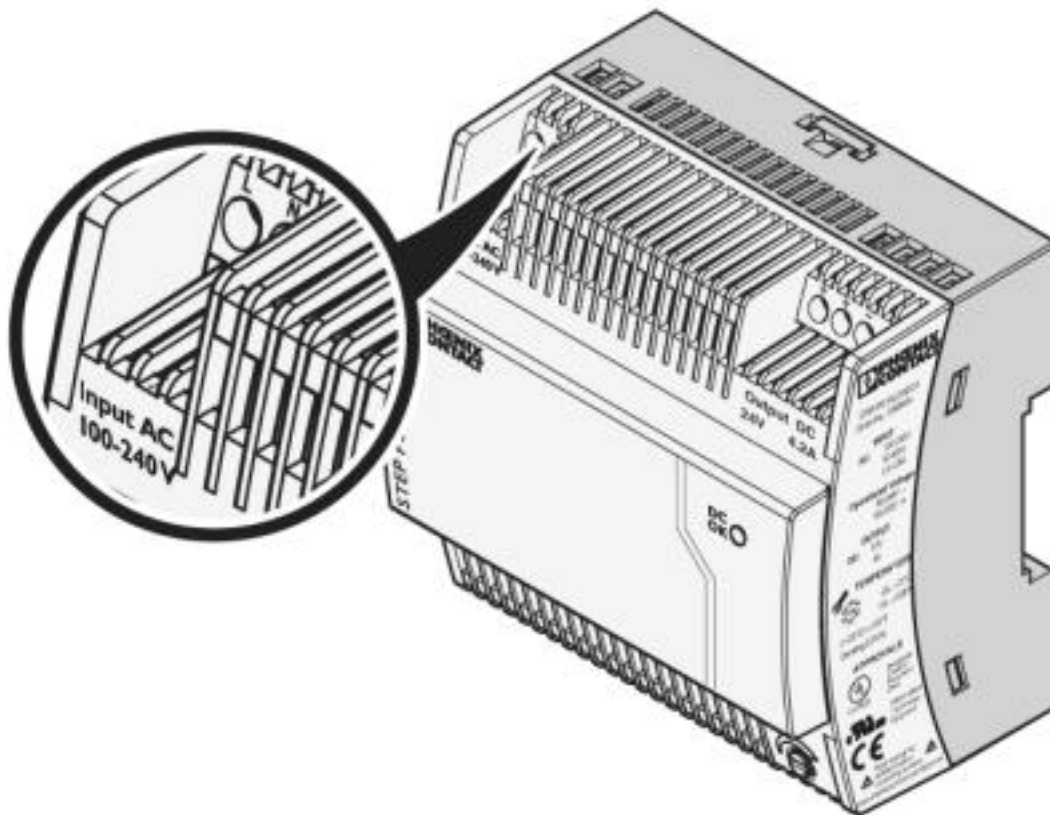
Stromversorgung - STEP-PS/ 1AC/24DC/4.2 - 2868664

Schemazeichnung



Stromversorgung - STEP-PS/ 1AC/24DC/4.2 - 2868664

Schemazeichnung



© Phoenix Contact 2013 - alle Rechte vorbehalten
<http://www.phoenixcontact.com>