

# QUINT-PS/3AC/24DC/20

Primär getaktete Stromversorgung mit SFB-Technologie, 3 AC, Ausgangsstrom 20 A



## INTERFACE

Datenblatt  
103132\_de\_00

© PHOENIX CONTACT - 09/2007

## Beschreibung

QUINT POWER-Stromversorgungen – Höchste Anlagenverfügbarkeit durch SFB-Technology  
Kompakte Stromversorgungen der neuen QUINT POWER-Generation maximieren die Verfügbarkeit Ihrer Anlage. Mit der SFB-Technology (Selective Fusebreaking Technology), dem 6-fachen Nennstrom für 12 ms, lassen sich erstmalig auch Standard-Leitungsschutzschalter zuverlässig und schnell auslösen. Fehlerhafte Strompfade werden selektiv abgeschaltet, der Fehler wird eingegrenzt und wichtige Anlagenteile bleiben in Betrieb. Eine umfassende Diagnose erfolgt durch ständige Überwachung von Ausgangsspannung und -strom. Diese präventive Funktionsüberwachung visualisiert kritische Betriebszustände und meldet sie der Steuerung, bevor Fehler auftreten.

## Merkmale

- Schnelles Auslösen von Standard-Leitungsschutzschaltern mit dynamischer Leistungsreserve SFB-Technology
- Zuverlässiges Starten schwieriger Lasten mit statischer Leistungsreserve POWER BOOST
- Präventive Funktionsüberwachung
- Weltweit einsetzbar
- Hohe Betriebssicherheit durch lange Netzausfallüberbrückung unter Vollast und hohe MTBF (> 500.000 h)
- Einwandfreie Funktion auch bei dauerhaftem Ausfall einer Phase
- Hohe Überspannungsfestigkeit bis 6 kV (Surge, unsymmetrisch) durch integrierten Gasableiter



### EXPLOSIONSGEFAHR

Betriebsmittel nur entfernen, wenn es sich im spannungslosen Zustand oder im nicht explosionsgefährdeten Bereich befindet!



### GEFAHR

Im Gerät befinden sich Bauelemente mit lebensgefährlicher Spannung und hoher gespeicherter Energie!  
Niemals bei anliegender Spannung arbeiten!  
Je nach Umgebungstemperatur und Belastung kann das Gehäuse sehr heiß werden!



Stellen Sie sicher, dass Sie immer mit der aktuellen Dokumentation arbeiten.  
Diese steht unter der Adresse [www.download.phoenixcontact.de](http://www.download.phoenixcontact.de) zum Download bereit.

**Inhaltsverzeichnis**

Beschreibung ..... 1

Inhaltsverzeichnis ..... 2

Bestelldaten ..... 3

Technische Daten ..... 3

Aufbau ..... 6

Blockschaltbild ..... 7

Sicherheitshinweise ..... 7

Installation ..... 8

Einbaulage ..... 8

    Schmale Einbaulage ..... 9

    Flache Einbaulage ..... 9

Anschluss an verschiedene Systeme ..... 10

Eingang ..... 10

    Absicherung der Primärseite ..... 10

    Erforderliche Vorsicherung zum Geräte- und Leitungsschutz ..... 10

Ausgang ..... 11

    Absicherung der Sekundärseite ..... 11

Signalisierung ..... 11

    Potenzialfreier Kontakt ..... 12

    Aktive Signalausgänge ..... 12

    Signalschleife ..... 12

Funktion ..... 13

    Ausgangskennlinie ..... 13

    Temperaturverhalten ..... 13

    Parallelbetrieb ..... 14

Vorläufiges Datenblatt

Vorläufiges Datenblatt

Vorläufiges Datenblatt

Vorläufiges Datenblatt

## Bestelldaten

Beschreibung	Typ	Art.-Nr.	VPE
Primär getaktete Stromversorgung mit SFB-Technology, 3 AC, Ausgangsstrom 20 A	QUINT-PS/3AC/24DC/20	2866792	1
Zubehör	Typ	Art.-Nr.	VPE
Montageadapter für QUINT POWER 2,5 A und 5 A auf S7-300-Schiene	QUINT-PS-ADAPTERS7/1	2938196	1
Universal-Wandadapter	UWA 182/52	2938235	1

## Technische Daten

Eingangsdaten	
Eingangsnennspannungsbereich	2/3x 400 V AC ... 500 V AC
Eingangsspannungsbereich AC	3x 320 V AC ... 575 V AC 2x 360 V AC ... 575 V AC
Eingangsspannungsbereich DC	450 V DC ... 800 V DC
Frequenzbereich AC	45 Hz ... 65 Hz
Frequenzbereich DC	0 Hz
Stromaufnahme	ca. 3x 1,6 A (400 V AC) ca. 3x 1,3 A (500 V AC) ca. 2x 3,2 A (400 V AC) ca. 2x 2,8 A (500 V AC)
Einschaltstrombegrenzung	< 20 A (typisch)
$I^2t$	< 3,2 A <sup>2</sup> s
Netzausfallüberbrückung	> 20 ms (400 V AC) > 30 ms (500 V AC)
Einschaltzeit typisch	< 0,5 s
Schutzbeschaltung	Transientenüberspannungsschutz Varistor
Empfohlene Vorsicherung zum Leitungsschutz	6 A (Charakteristik B) 10 A (Charakteristik B) 16 A (Charakteristik B)
Ableitstrom gegen PE	< 3,5 mA
Ausgangsdaten	
Nennausgangsspannung	24 V DC ±1 %
Einstellbereich der Ausgangsspannung	18 V DC ... 29,5 V DC (> 24 V leistungskonstant)
Ausgangsstrom	20 A (-25 °C ... +70 °C, U <sub>OUT</sub> = 24 V DC) 26 A (mit POWER BOOST, -25 °C ... 40 °C dauerhaft, U <sub>OUT</sub> = 24 V DC) 120 A (mit SFB-Technology, 12 ms, U <sub>OUT</sub> = 24 V DC)
Derating	ab +60 °C: 2,5 % pro Kelvin
Verlustleistung Nennlast maximal	42 W
Verlustleistung Leerlauf maximal	6 W
Wirkungsgrad	> 93 % (bei 400 V AC und Nennwerten)
Anstiegszeit	< 0,5 s (U <sub>OUT</sub> (10 % ... 90 %))
Restwelligkeit	< 40 mV <sub>SS</sub> (bei Nennwerten)
Schaltspitzen	< 40 mV <sub>SS</sub> (bei Nennwerten, 20 MHz)
Parallelschaltbarkeit	ja, zur Redundanz und Leistungserhöhung
Serienschaltbarkeit	ja
Überspannungsschutz gegen interne Überspannungen	ja, begrenzt auf ca. 35 V DC
Rückspeisungsfestigkeit	max. 35 V DC

<b>Signalausgang DC-OK, aktiv</b>	
Beschreibung des Ausgangs	$U_{OUT} > 0,9 \times U_N$ : High-Signal
Spannung	+ 24 V DC
Strom	$\leq 20$ mA (kurzschlussfest)
Statusanzeige	LED "DC OK" grün / $U_{OUT} < 0,9 \times U_N$ : LED blinkt

<b>Signalausgang DC-OK, potenzialfrei</b>	
Beschreibung des Ausgangs	Relaiskontakt, $U_{OUT} > 0,9 \times U_N$ : Kontakt geschlossen
Spannung	$\leq 30$ V AC/DC
Strom	$\leq 1$ A ( $\leq 0,5$ A bei 60 V AC/DC)
Statusanzeige	LED "DC OK" grün / $U_{OUT} < 0,9 \times U_N$ : LED blinkt

<b>Signalausgang POWER BOOST, aktiv</b>	
Beschreibung des Ausgangs	$I_{OUT} < I_N$ : High-Signal
Spannung	+ 24 V DC
Strom	$\leq 20$ mA (kurzschlussfest)
Statusanzeige	LED "BOOST" gelb / $I_{OUT} > I_N$ : LED leuchtet

<b>Allgemeine Daten</b>	
Isolationsspannung Eingang/Ausgang	4 kV AC (Typprüfung) 2 kV AC (Stückprüfung)
Isolationsspannung Eingang/PE	3,5 kV AC (Typprüfung) 2 kV AC (Stückprüfung)
Isolationsspannung Ausgang/PE	500 V DC (Stückprüfung)
Schutzart	IP20
Schutzklasse	I, mit PE-Anschluss
MTBF	> 500000 h nach IEC 61709 (SN 29500), bei Nennwerten, 40 °C
Ausführung der Gehäuse	Stahlblech verzinkt
Abmessungen B / H / T (Lieferzustand)	69 mm / 130 mm / 125 mm
Abmessungen B / H / T (90° gedreht)	125 mm / 130 mm / 72 mm
Gewicht	1,3 kg

<b>Umgebungsbedingungen</b>	
Umgebungstemperatur (Betrieb)	-25 °C ... 70 °C (> 60 °C Derating)
Umgebungstemperatur (Lagerung/Transport)	-40 °C ... 85 °C
Max. zul. Luftfeuchtigkeit (Betrieb)	95 % (bei 25 °C, keine Betauung)
Vibration (Betrieb)	< 15 Hz, Amplitude $\pm 2,5$ mm nach IEC 60068-2-6 15 Hz ... 150 Hz, 2,3g, 90 min.
Schock	30g je Raumrichtung, nach IEC 60068-2-27
Verschmutzungsgrad nach EN 50178	2
Klimaklasse	3K3 (nach EN 60721)

<b>Normen</b>	
Elektrische Ausrüstung von Maschinen	EN 60204 / Überspannungskategorie III
Sicherheitstransformatoren für Schaltnetzteile	IEC 61558-2-17
Elektrische Sicherheit (von Einrichtungen der Informationstechnik)	IEC 60950/VDE 0805 (SELV)
Ausrüstung von Starkstromanlagen mit elektronischen Betriebsmitteln	EN 50178/VDE 0160
Schutzkleinspannung	IEC 60950 (SELV) und EN 60204 (PELV)
Sichere Trennung	DIN VDE 0100-410
Schutz gegen elektrischen Schlag	DIN 57100-410
Schutz gegen gefährliche Körperströme, Grundanforderungen für sichere Trennung in elektrischen Betriebsmitteln	DIN VDE 0106-101

**Normen**

Begrenzung Netz-Oberschwingungsströme	EN 61000-3-2
Gerätesicherheit	GS (Geprüfte Sicherheit)
Netzvariation (Unterspannung)	Semi F47-200
Zertifikat	CB-Scheme

**Zulassungen**

UL-Zulassungen	UL Listed UL 508 UL/C-UL Recognized UL 60950 (3-wire + PE, star net)
----------------	---

**Konformität zur EMV-Richtlinie 2004/108/EG**

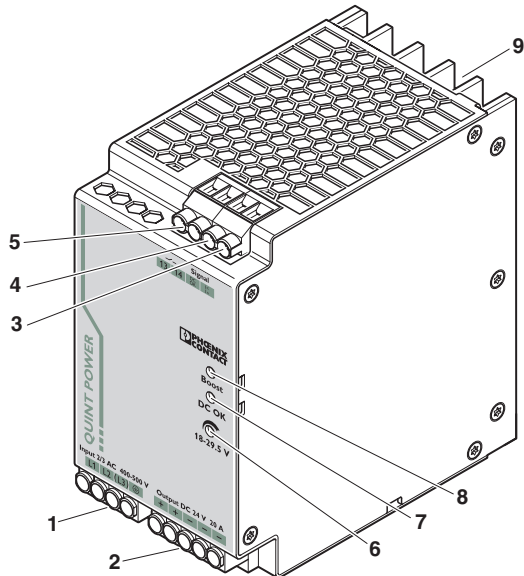
**Störfestigkeit nach EN 61000-6-2**

Entladung statischer Elektrizität	EN 61000-4-2	
	Gehäuse	Level 4
	Kontaktentladung	8 kV (Kontaktentladung)
	Luftentladung	15 kV (Luftentladung)
	Bemerkung	Kriterium B
Elektromagnetisches HF-Feld	EN 61000-4-3	
	Gehäuse	Level 4
	Frequenzbereich	80 MHz ... 1000 MHz 1,4 GHz ... 2 GHz
	Feldstärke	20 V/m
	Bemerkung	Kriterium A
Schnelle Transienten (Burst)	EN 61000-4-4	
	Eingang	4 kV (Level 4 - unsymmetrisch: Leitung gegen Erde)
	Ausgang	2 kV (Level 3 - unsymmetrisch)
	Signal	1 kV (Level 2 - unsymmetrisch: Leitung gegen Erde)
	Bemerkung	Kriterium B
Stoßstrombelastungen (Surge)	EN 61000-4-5	
	Eingang	6 kV (unsymmetrisch: Leitung gegen Erde) 3 kV (symmetrisch: Leitung gegen Leitung)
	Ausgang	2 kV (Level 3 - unsymmetrisch: Leitung gegen Erde)
	Signal	1 kV (Level 1 - symmetrisch: Leitung gegen Leitung)
	Bemerkung	Kriterium B
Leitungsgeführte Beeinflussung	EN 61000-4-6	
	Eingang/Ausgang/Sig-nal	Level 3 - unsymmetrisch
	Frequenzbereich	0,15 MHz ... 80 MHz
	Spannung	10 V
	Bemerkung	Kriterium A
Spannungseinbrüche	EN 61000-4-11	
	Eingang	(Netzausfallüberbrückung > 20 ms (Semi F47-200))
	Bemerkung	Kriterium B

**Störaussendung nach EN 61000-6-3**

Funkstörspannung nach EN 55011	EN 55011 (EN 55022) Klasse B Einsatzgebiet Industrie und Wohnbereich
Funkstörstrahlung nach EN 55011	EN 55011 (EN 55022) Klasse B Einsatzgebiet Industrie und Wohnbereich

**Aufbau**



- 1 AC-Eingang
- 2 DC-Ausgang
- 3 POWER BOOST-Schaltausgang aktiv
- 4 DC OK-Schaltausgang aktiv
- 5 DC OK-Ausgang potenzialfrei
- 6 Potenziometer 18 V DC ... 29,5 V DC
- 7 LED "DC OK"
- 8 LED "BOOST"
- 9 Universal-Tragschienenadapter UTA 107/30

	[mm <sup>2</sup> ]		AWG	[Nm] Drehmoment
	starr	flexibel		
Eingang	0,2 - 6	0,2 - 4	18 - 10	0,5 - 0,6
Ausgang	0,2 - 6	0,2 - 4	12 - 10	0,5 - 0,6
Signal	0,2 - 6	0,2 - 4	18 - 10	0,5 - 0,6

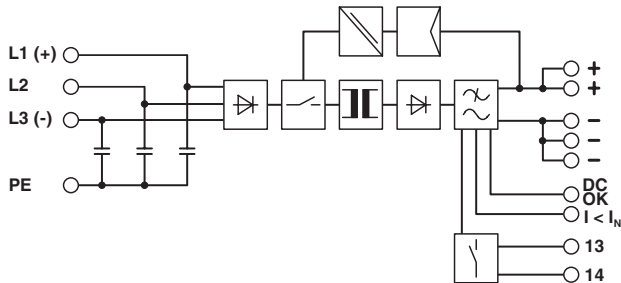
**Eingangsdaten**

Eingangsnennspannungsbereich	2/3x 400 V AC ... 500 V AC
Eingangsspannungsbereich AC	3x 320 V AC ... 575 V AC 2x 360 V AC ... 575 V AC
Eingangsspannungsbereich DC	450 V DC ... 800 V DC
Frequenzbereich AC	45 Hz ... 65 Hz
Frequenzbereich DC	0 Hz
Empfohlene Vorsicherung zum Leitungsschutz	6 A (Charakteristik B) 10 A (Charakteristik B) 16 A (Charakteristik B)
Anschlussart	Schraub-/Steckanschluss COMBICON
Abisolierlänge	7 mm

**Ausgangsdaten**

Nennausgangsspannung	24 V DC ± 1 %
Einstellbereich der Ausgangsspannung	18 V DC ... 29,5 V DC (> 24 V leistungskonstant)
Ausgangsstrom	20 A (-25 °C ... +70 °C, U <sub>OUT</sub> = 24 V DC) 26 A (mit POWER BOOST, -25 °C ... 40 °C dauerhaft, U <sub>OUT</sub> = 24 V DC) 120 A (mit SFB-Technology, 12 ms, U <sub>OUT</sub> = 24 V DC)
Anschlussart	Schraub-/Steckanschluss COMBICON
Abisolierlänge	7 mm

## Blockschaltbild



## Sicherheitshinweise



### EXPLOSIONSGEFAHR

Betriebsmittel nur entfernen, wenn es sich im spannungslosen Zustand oder im nicht explosionsgefährdeten Bereich befindet!

### GEFAHR

Im Gerät befinden sich Bauelemente mit lebensgefährlicher Spannung und hoher gespeicherter Energie!  
Niemals bei anliegender Spannung arbeiten!  
Je nach Umgebungstemperatur und Belastung kann das Gehäuse sehr heiß werden!



### WARNUNG

Beachten Sie vor der Inbetriebnahme:

Der Netzanschluss muss fachgerecht ausgeführt und der Schutz gegen elektrischen Schlag sichergestellt sein!

Das Gerät muss nach den Bestimmungen der EN 60950 außerhalb der Stromversorgung spannungslos schaltbar sein (z. B. durch den primärseitigen Leitungsschutz)!

Der Schutzleiter muss angeschlossen sein!

Alle Zuleitungen müssen ausreichend abgesichert und dimensioniert sein!

Alle Ausgangsleitungen müssen dem max. Ausgangstrom des Gerätes entsprechend dimensioniert oder gesondert abgesichert sein!

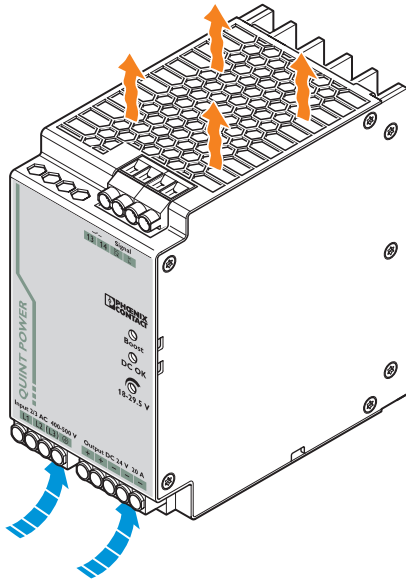
Ausreichend Konvektion muss gewährleistet sein!



### ACHTUNG

Die Stromversorgungen sind Einbaugeräte. Die Installation und Inbetriebnahme darf nur von entsprechend qualifiziertem Fachpersonal durchgeführt werden. Dabei sind die jeweiligen landesspezifischen Vorschriften einzuhalten.

## Installation



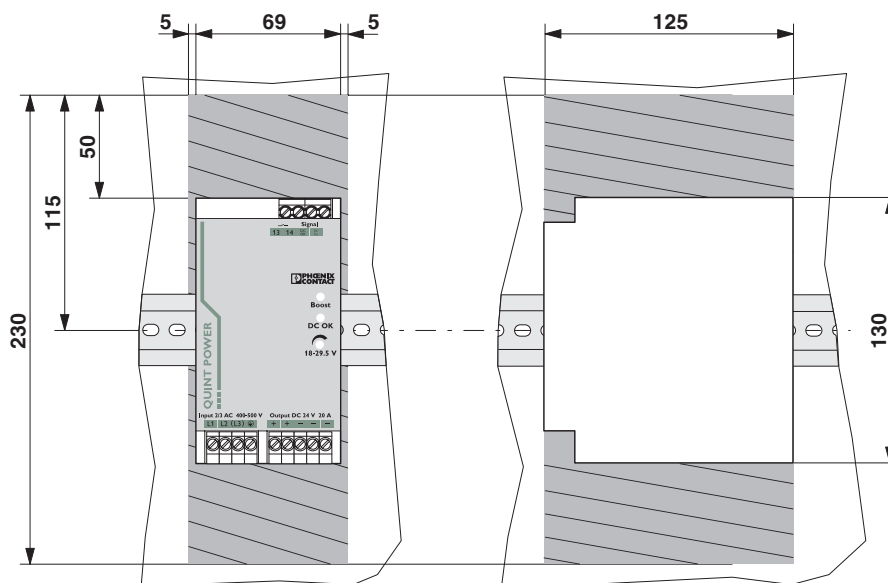
### ACHTUNG

Um eine ausreichende Konvektion zu gewährleisten, empfehlen wir einen Mindestabstand zu anderen Modulen von 50 mm in vertikaler Richtung. Für die bestimmungsgemäße Modulfunktion ist die Einhaltung eines seitlichen Abstands von 5 mm, bei aktiven Bauteilen 15 mm, erforderlich.  
Je nach Umgebungstemperatur und Belastung des Moduls kann das Gehäuse sehr heiß werden!



Die Stromversorgung ist auf alle Tragschienen nach EN 60715 aufrastbar, auch eine Wandbefestigung ist möglich. Das Gerät muss waagrecht montiert werden (Anschlussklemmen oben und unten).

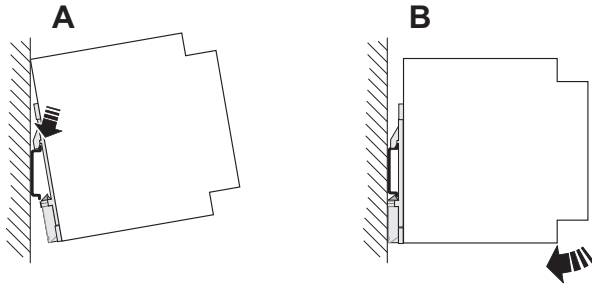
## Einbaulage



Schmale Einbaulage: Einbautiefe 125 mm (+ Tragschiene)  
(Auslieferungszustand)

Flache Einbaulage: Einbautiefe 72 mm (+ Tragschiene)





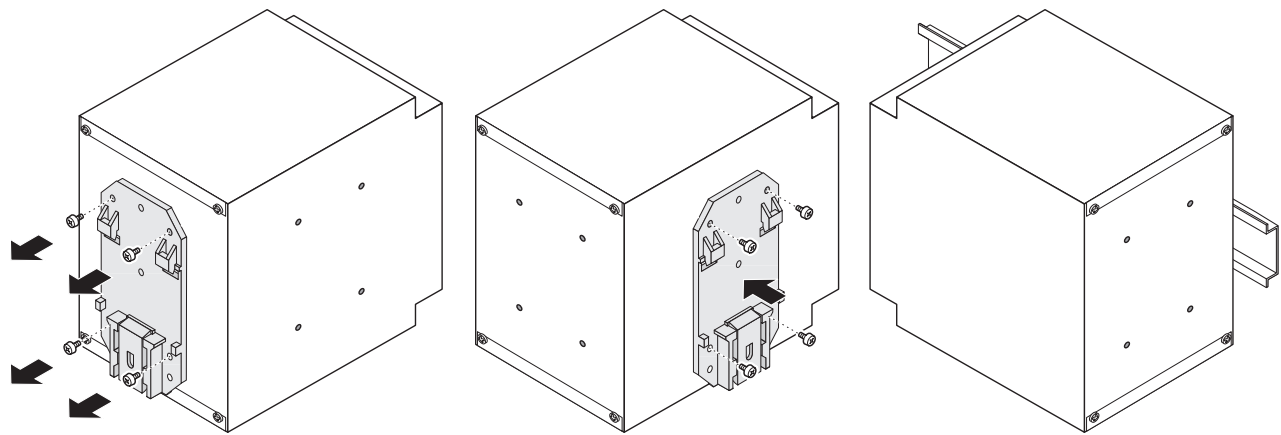
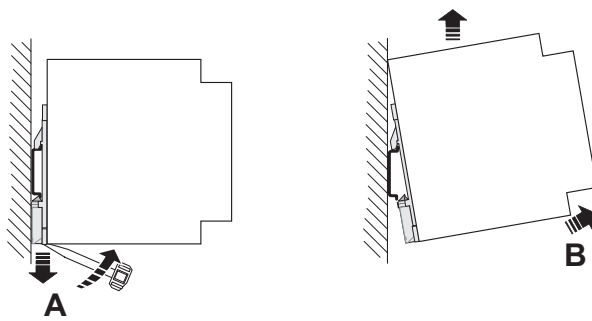
### Schmale Einbaulage

Montage:

Setzen Sie das Modul mit der Tragschienenführung an die Oberkante der Tragschiene an und rasten Sie es nach unten ein.

Demontage:

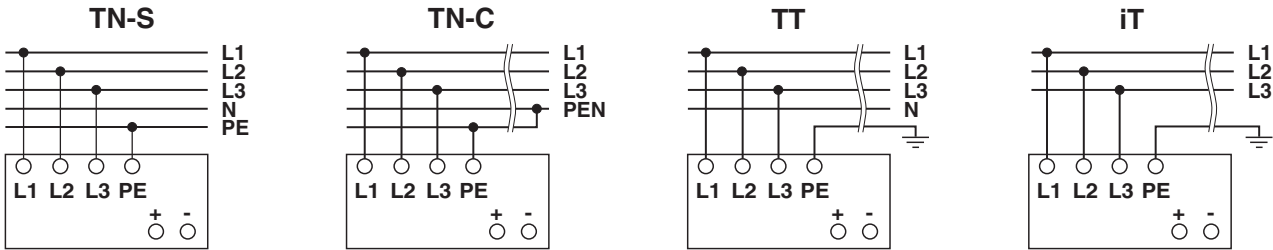
Ziehen Sie den Schnappriegel mit Hilfe eines Schraubendrehers auf und hängen Sie das Modul an der Unterkante der Tragschiene aus.



### Flache Einbaulage

Eine flache Einbaulage erreichen Sie durch Montage 90° zur Tragschiene. Montieren Sie dazu den Tragschienenadapter (UTA 107/30) wie im Bild beschrieben. Hierzu ist kein weiteres Montagematerial erforderlich. Befestigungsschrauben: Torx T10 (Anzugsmoment 0,8 Nm ... 0,9 Nm).

## Anschluss an verschiedene Systeme



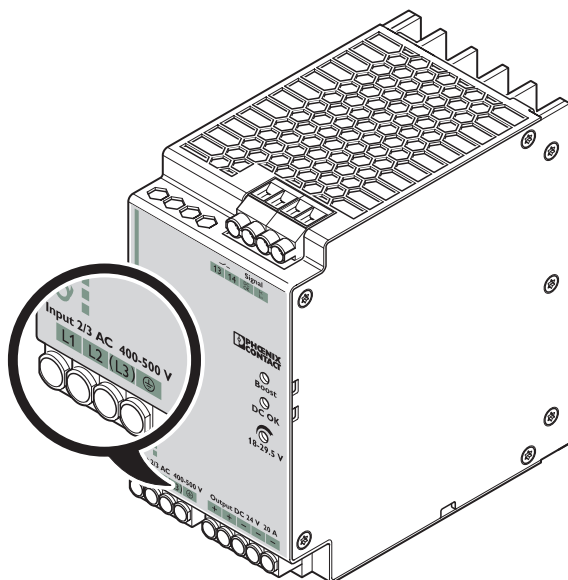
Der Anschluss für 3x 400 V AC ... 500 V AC erfolgt über die Schraubverbindungen L1, L2, L3 und PE. Das Gerät kann an 3-phasigen Drehstromsystemen mit Nennspannungen 3x 400 V AC ... 500 V AC angeschlossen werden. Bei Ausfall einer Phase ist der dauerhafte Betrieb mit Nennleistung gewährleistet. Auch der 2-phasige Betrieb an Wechselstromsystemen sowie an DC-Netzen ist ohne Einschränkungen möglich.



### ACHTUNG

Schließen Sie nicht mehr als ein Netzteil an eine Sicherung oder einen Lasttrennschalter an!  
Schalten Sie bei DC-Anwendungen eine geeignete Sicherung vor!  
Verwenden Sie zur Einhaltung der UL-Approbaton Kupferkabel, die für Betriebstemperaturen > 75 °C ausgelegt sind.  
Zur Einhaltung der EN 60950/UL 60950 benötigen flexible Kabel Aderendhülsen. Zur Einhaltung der GL-Anforderungen sind ungenutzte Klemmenräume zu schließen. Isolieren Sie für zuverlässigen und berührsicheren Anschluss die Anschlussenden entsprechend der Tabelle im Kapitel "Aufbau" ab.

## Eingang



### ACHTUNG

Löst eine externe Sicherung aus, liegt mit hoher Wahrscheinlichkeit ein Gerätedefekt vor. In dem Fall ist eine Überprüfung des Geräts im Werk erforderlich!

### Absicherung der Primärseite

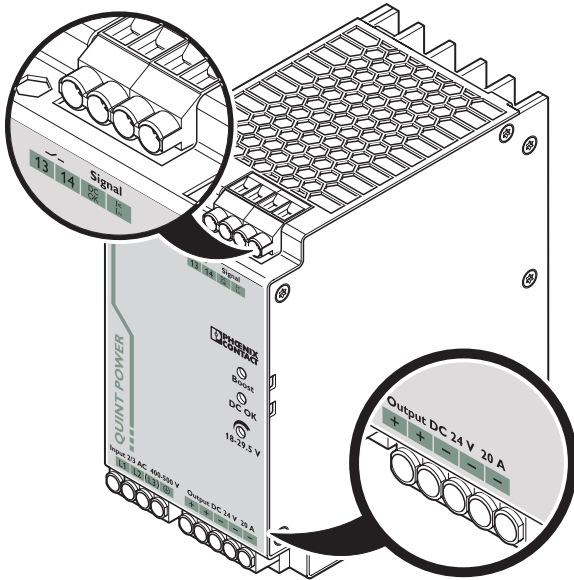
Die Installation des Geräts muss entsprechend den Bestimmungen der EN 60950 erfolgen. Das Gerät muss über eine geeignete Trennvorrichtung außerhalb der Stromversorgung spannungslos schaltbar sein. Hierzu eignet sich z. B. der primärseitige Leitungsschutz.

### Erforderliche Vorsicherung zum Geräte- und Leitungsschutz

Zum Geräteschutz sind drei externe thermomagnetische Sicherungen erforderlich: 3 x Leitungsschutzschalter 6 A, 10 A oder 16 A, Charakteristik B (oder funktionsgleich).

Schalten Sie bei DC-Anwendungen eine geeignete Sicherung vor!

## Ausgang



### ACHTUNG

Stellen Sie sicher, dass alle Ausgangsleitungen dem maximalen Ausgangsstrom entsprechend dimensioniert oder gesondert abgesichert sind. Die sekundärseitigen Kabel müssen ausreichend große Querschnitte haben, um die Spannungsfälle auf den Leitungen so klein wie möglich zu halten.

Der Anschluss erfolgt über die Schraubverbindungen am Schraubanschluss des DC-Ausgangs:

24 V DC: "+" und "-"; DC OK-Schaltausgang aktiv: "DC OK" und "-"; DC OK-Ausgang potenzialfrei: "13" und "14"; POWER BOOST-Schaltausgang aktiv: " $I < I_N$ " und "-". Die eingestellte Ausgangsspannung beträgt bei Auslieferung 24 V DC. Am Potenziometer ist die Ausgangsspannung einstellbar.

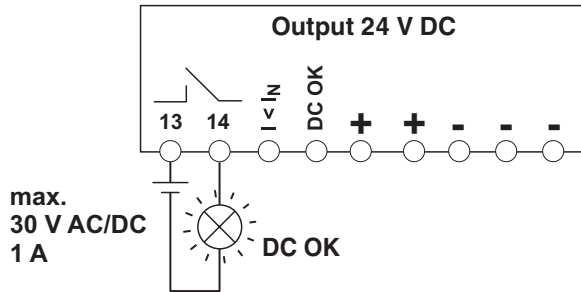
### Absicherung der Sekundärseite

Das Gerät ist elektronisch kurzschluss- und leerlauffest. Die Ausgangsspannung wird im Fehlerfall auf maximal 35 V DC begrenzt.

## Signalisierung

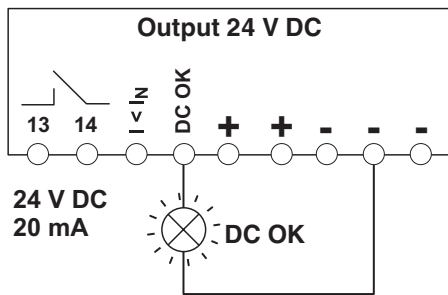
Zur Funktionsüberwachung stehen der aktive Signalausgang, der potenzialfreie Signalkontakt und der aktive POWER BOOST-Schaltausgang zur Verfügung. Zusätzlich ermöglichen die DC OK-LED und die BOOST-LED eine Funktionsauswertung der Stromversorgung direkt am Einsatzort (siehe Ausgangskennlinie).

	$I < I_N$	$I > I_N$	$U_{OUT} < 0,9 \times U_N$
LED "DC OK"	leuchtet	leuchtet	blinkt
LED "BOOST"	aus	leuchtet	leuchtet
Aktiver DC OK-Schaltausgang	ein	ein	aus
Potenzialfreier DC OK-Ausgang	geschlossen	geschlossen	geöffnet
Aktiver POWER BOOST-Schaltausgang	ein	aus	aus
Bedeutung	Normaler Betrieb der Stromversorgung ( $U_{OUT} > 21,5 \text{ V}$ )	POWER BOOST-Betrieb, z. B. zum Starten von Lasten	Überlastbetrieb, z. B. Verbraucher-Kurzschluss oder Überlastung



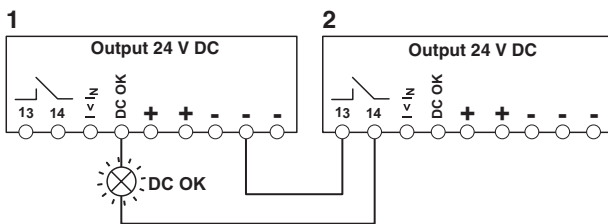
**Potenzialfreier Kontakt**

Der potenzialfreie Signalkontakt meldet durch Öffnen eine Unterschreitung der eingestellten Ausgangsspannung um mehr als 10 %. Es können Signale und ohmsche Lasten bis maximal 30 V und Ströme von maximal 1 A (oder maximal 60 V mit maximal 0,5 A) geschaltet werden. Bei stark induktiven Lasten wie z. B. einem Relais ist eine geeignete Schutzbeschaltung (z. B. Freilaufdiode) erforderlich.



**Aktive Signalausgänge**

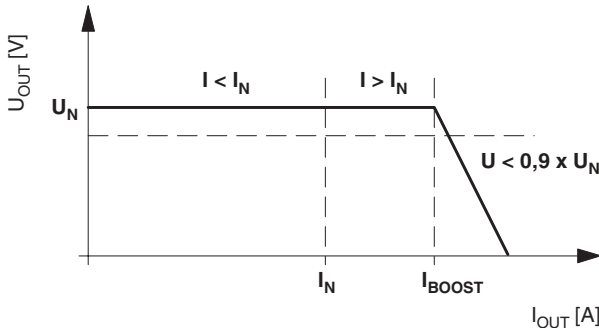
Das 24-V-DC-Signal liegt zwischen den Anschlussklemmen "DC OK" und "-" oder zwischen "I < I<sub>N</sub>" und "-" an und kann bis zu 20 mA belastet werden. Der DC OK-Signalausgang meldet durch Wechsel von "aktiv high" auf "low" eine Unterschreitung der Ausgangsspannung von mehr als 10 %. Das DC OK-Signal ist vom Power-Ausgang entkoppelt. Somit ist eine Fremdeinspeisung durch parallelgeschaltete Geräte ausgeschlossen. Das 24-V-DC-Signal kann zur Auswertung direkt an einen Logikeingang angeschlossen werden. Der POWER BOOST-Signalausgang meldet eine Überschreitung des Nennstroms.



**Signalschleife**

Überwachung von zwei Geräten: Nutzen Sie den aktiven Meldeausgang vom Gerät 1 und schleifen Sie den potenzialfreien Meldeausgang von Gerät 2 ein. Bei einer Funktionsstörung erhalten Sie eine Sammelstörungsmeldung. Es können beliebig viele Geräte eingeschleift werden. Diese Signalkombination spart Verdrahtungskosten und Logikeingänge.

## Funktion



### Ausgangskennlinie

Die Stromversorgung arbeitet nach der in der Abbildung dargestellten U/I-Kennlinie mit der statischen Leistungsreserve POWER BOOST. Bei Umgebungstemperaturen  $T_{amb} < +40\text{ °C}$  steht  $I_{BOOST}$  dauerhaft zur Verfügung, bei höheren Temperaturen für einige Minuten. Der Ausgangsstrom wird bei sekundärseitigem Kurzschluss und Überlast auf  $I_{BOOST}$  begrenzt. Dabei schaltet das Modul nicht ab, sondern liefert kontinuierlich den Ausgangsstrom. Die Sekundärspannung wird dabei so lange abgesenkt, bis der Kurzschluss behoben ist. Die U/I-Kennlinie mit der Leistungsreserve POWER BOOST gewährleistet, dass hohe Einschaltströme kapazitiver Lasten als auch von Verbrauchern mit DC/DC-Wandlern im Eingangskreis zuverlässig versorgt werden.

Um Standard-Leitungsschutzschalter magnetisch und damit sehr schnell auszulösen, liefert QUINT POWER mit der SFB-Technology den 6-fachen Nennstrom für 12 ms. Mit dieser dynamischen Leistungsreserve wird der fehlerhafte Strompfad abgeschaltet, parallel geschaltete Verbraucher laufen unterbrechungsfrei weiter. So wird der Fehler eingegrenzt und wichtige Anlagenteile bleiben in Betrieb.

Aus der Kennlinie ist ersichtlich, wann  $I < I_N$ ,  $I > I_N$  und  $U < 0,9 \times U_N$  ist. Die jeweilige Signalisierung ist der Tabelle zu entnehmen.

$$U_N = 24\text{ V}$$

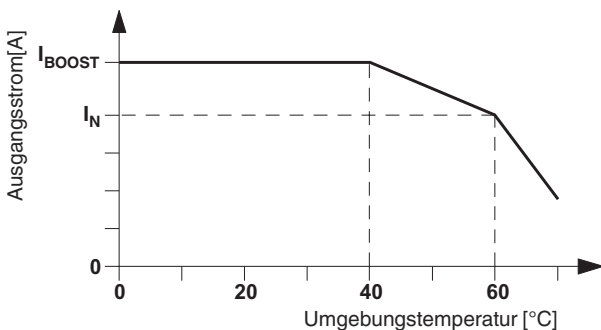
$$I_N = 20\text{ A}$$

$$I_{BOOST} = 26\text{ A}$$

$$\text{SFB-Technology} = 120\text{ A}$$

$$P_N = 480\text{ W}$$

$$P_{BOOST} = 625\text{ W}$$



### Temperaturverhalten

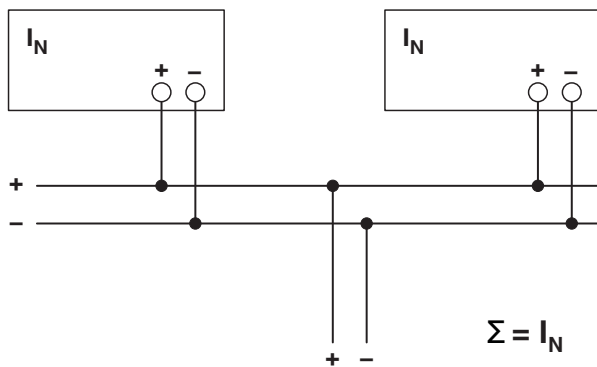
Bei einer Umgebungstemperatur bis zu  $+40\text{ °C}$  stellt das Gerät den kontinuierlichen Ausgangsstrom  $I_{BOOST}$  zur Verfügung. Das Gerät kann den Nennausgangsstrom  $I_N$  bis zu einer Umgebungstemperatur von  $+60\text{ °C}$  liefern. Bei Umgebungstemperaturen über  $+60\text{ °C}$  muss die Ausgangsleistung um  $2,5\%$  je Kelvin Temperaturerhöhung reduziert werden. Bei Umgebungstemperaturen über  $+70\text{ °C}$  bzw. thermischer Überlastung schaltet das Gerät nicht ab. Die Ausgangsleistung wird so weit reduziert, dass ein Geräteschutz gegeben ist. Nach Abkühlung wird die Ausgangsleistung wieder erhöht.

**Parallelbetrieb**

Typgleiche Geräte können sowohl zur Redundanz als auch zur Leistungserhöhung parallelgeschaltet werden. Im Lieferzustand ist dazu kein weiterer Abgleich erforderlich.

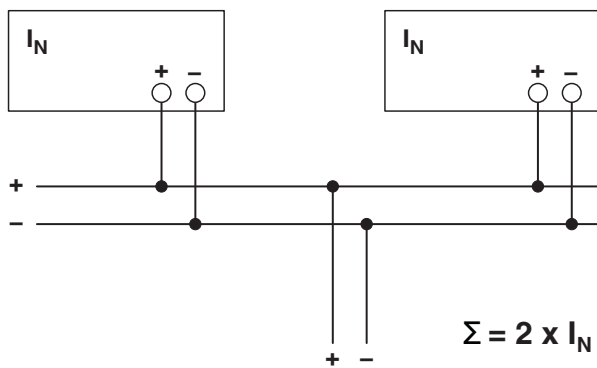
Wird eine Justierung der Ausgangsspannung durchgeführt, so wird eine gleichmäßige Stromaufteilung durch eine exakte Einstellung sämtlicher parallel betriebener Stromversorgungen auf eine gleiche Ausgangsspannung gewährleistet. Für eine symmetrische Stromaufteilung empfehlen wir, alle Kabelverbindungen von der Stromversorgung zu einer Sammelschiene in gleicher Länge und mit gleichem Leiterquerschnitt auszuführen!

Systembedingt sollte bei der Parallelschaltung von mehr als zwei Stromversorgungen eine Schutzbeschaltung an jedem einzelnen Geräteausgang installiert werden (z. B. Entkoppelndiode oder DC-Sicherung). Somit werden bei einem sekundären Gerätedefekt hohe rückwärtsgespeiste Ströme vermieden.



**Redundanzbetrieb**

Redundante Schaltungen eignen sich zur Versorgung von Anlagen, die besonders hohe Anforderungen an die Betriebssicherheit stellen. Kommt es im Primärkreis der ersten Stromversorgung zu einem Defekt, so übernimmt automatisch das zweite Gerät unterbrechungsfrei die vollständige Stromversorgung und umgekehrt. Zu diesem Zweck werden die parallel zu schaltenden Stromversorgungen so dimensioniert, dass der Gesamtstrombedarf aller Verbraucher von einer Stromversorgung vollständig abgedeckt werden kann. 100 % Redundanz erfordert externe Entkoppeldioden (QUINT-DIODE/40, Art.-Nr. 2938963)!



**Leistungserhöhung**

Bei n parallel geschalteten Geräten kann der Ausgangsstrom auf n x I<sub>N</sub> erhöht werden. Die Parallelschaltung zur Leistungserhöhung findet ihren Einsatz bei der Erweiterung bestehender Anlagen. Es wird eine Parallelschaltung empfohlen, wenn die Stromversorgung nicht den Strombedarf des leistungsstärksten Verbrauchers abdeckt. Ansonsten sollten die Verbraucher auf voneinander unabhängige Einzelgeräte aufgeteilt werden. Es können maximal fünf Geräte parallelgeschaltet werden!