



Merkmale

- ◆ Ultrakompakte, komplett vergossene Schaltnetzteile im Kunststoffgehäuse
- ◆ Modelle mit Single-, Dual- und Tripleausgang
- ◆ Lieferbar in zwei Gehäuse-Varianten:
 - für Platinenmontage mit Lötpins
 - für Chassismontage mit Schraubklemmenblock
- ◆ Adapter für DIN-Schienenmontage (Option)
- ◆ Universal-Netzeingang 85-264 VAC, 50/60 Hz
- ◆ Schutzklasse II
- ◆ Zulassung nach IEC/UL 60950-1 und IEC/UL 60601-1 Medizinstandard
- ◆ UL 508 gelistet (Version für Chassismontage)
- ◆ Eingangsfiler nach EN 55022, Klasse B und FCC, Level B
- ◆ Kurzschluss- und Überlastschutz
- ◆ Bleifreier Aufbau, RoHS-konform
- ◆ 3 Jahre Produktgewährleistung



Die Schaltnetzteile der TMT Serie sind ultrakompakte, komplett vergossene Module. Ein Merkmal ist die einfache Installation mit Schraubklemmen, optional die DIN-Schienenmontage mittels Adapter oder die Platinenmontage durch Lötpins. Die Einhaltung internationaler Sicherheits- und EMV Vorschriften incl. UL 508 qualifizieren diese Netzmodule für den weltweiten Einsatz. Für Anwendungen in medizinischen Geräten wird der Sicherheitsstandard nach IEC/UL 60601-1 erfüllt. Die hohe Zuverlässigkeit wird durch Verwendung industrieller Komponenten von hoher Qualität und die konservative Temperaturspezifizierung erreicht. Diese Netzmodule sind die ideale Lösung für eine Vielzahl für Anwendungen mit begrenzten Platzverhältnissen, in kommerziellen und industriellen Applikationen.

Modelle mit Einfachausgang

Bestellnummer		Ausgangsleistung max.	Ausgang max.
Platinenmontage mit Lötpins	Chassismontage mit Schraubklemmen		
TMT 10105 TMT 10112 TMT 10115 TMT 10124		10 Watt	5 VDC/2000 mA 12 VDC/840 mA 15 VDC/670 mA 24 VDC/420 mA
TMT 15105 TMT 15112 TMT 15115 TMT 15124	TMT 15105C TMT 15112C TMT 15115C TMT 15124C	15 Watt	5 VDC/3000 mA 12 VDC/1250 mA 15 VDC/1000 mA 24 VDC/625 mA
TMT 30105 TMT 30112 TMT 30115 TMT 30124	TMT 30105C TMT 30112C TMT 30115C TMT 30124C	30 Watt	5 VDC/6000 mA 12 VDC/2500 mA 15 VDC/2000 mA 24 VDC/1250 mA
TMT 50105 TMT 50112 TMT 50115 TMT 50124 TMT 50148	TMT 50105C TMT 50112C TMT 50115C TMT 50124C TMT 50148C	50 Watt	5 VDC/9000 mA 12 VDC/4200 mA 15 VDC/3400 mA 24 VDC/2300 mA 48 VDC/1150 mA

Modelle mit Mehrfachausgang

Bestellnummer		Ausgangsleistung max.	Ausgang 1	Ausgang 2	Ausgang 3
Platinenmontage mit Lötpins	Chassismontage mit Schraubklemmen				
TMT 15212	TMT 15212C	15 Watt	+12 VDC/625 mA	-12 VDC/625 mA	
TMT 15215	TMT 15215C		+15 VDC/500 mA	-15 VDC/500 mA	
TMT 30212	TMT 30212C	30 Watt	+12 VDC/1250 mA	-12 VDC/1250 mA	
TMT 30215	TMT 30215C		+15 VDC/1000 mA	-15 VDC/1000 mA	
TMT 30252	TMT 30252C		+5 VDC/3000 mA ¹⁾	+12 VDC/1200 mA ⁴⁾	-12 VDC/250 mA ⁷⁾
TMT 30522	TMT 30522C		+5 VDC/3000 mA ¹⁾	+12 VDC/1000 mA ⁵⁾	-15 VDC/500 mA
TMT 30515	TMT 30515C		+5 VDC/3000 mA ¹⁾	+15 VDC/500 mA	-12 VDC/250 mA ⁷⁾
TMT 30503			+3.3 VDC/6000 mA ²⁾	+5 VDC/1500 mA ⁵⁾	+12 VDC/250 mA ⁷⁾
TMT 30505			+5 VDC/5000 mA ³⁾	+3.3 VDC/1000 mA ⁶⁾	+12 VDC/250 mA ⁷⁾

Spitzenstrom: ¹⁾4500 mA ²⁾7500 mA ³⁾6000 mA ⁴⁾1800 mA ⁵⁾2000 mA ⁶⁾1500 mA ⁷⁾500 mA

< 30 sec., Tastverhältnis 10 % (max. alle 3 sec.). Die max. Leistung von 30 Watt darf nicht überschritten werden.

Eingangsspezifikationen

Eingangsspannungsbereich	- Nominal - Bereich	115 / 230 VAC 85 – 264 VAC 85 – 370 VDC Bei Betrieb mit einer Eingangsspannung unterhalb 110 VDC, Leistungsreduktion 1.2 %/V
Netzfrequenz		47 – 63 Hz
Eingangsstrom (Vollast)		115 VAC/ 230 VAC 10 Watt Modelle: 210 mA/ 140 mA typ. 15 Watt Modelle: 280 mA/ 180 mA typ. 30 Watt Modelle: 570 mA/ 360 mA typ. 50 Watt Modelle: 870 mA/ 540 mA typ.
Einschaltstromstoß		115 VAC/ 230 VAC 24 A/ 36 A
Externe Sicherung (empfohlen)		10-15 Watt Modelle: 1.0 A, träge 30 Watt Modelle: 2.0 A, träge 50 Watt Modelle: 3.15 A, träge

Ausgangsspezifikationen

Einstellgenauigkeit der Ausgangsspannung		± 2 %
Regelabweichungen	- Eingangsänderung - Laständerung	20 mV max. Modelle mit Einfachausgang (0–100 %): 50 mV max. Modelle mit Mehrfachausgang (min. Last 10 %): 500 mV max.
Restwelligkeit (20 MHz Bandbreite)		150 mVpk-pk max.
Überlastschutz, Strombegrenzung bei		> 105 % Inom. (Spitzenstrom bei Triplemodellen) automatischer Neustart (Ein lang anhaltender Kurzschluss kann zu einer Beschädigung des Moduls führen.)
Kapazitive Last		10 000 µF max.
Anstiegszeit		200 ms typ.
Überbrückungszeit		115 VAC/ 230 VAC 15/30 Watt Modelle: 25 ms / 130 ms min. andere Modelle: 17 ms / 93 ms min.

Alle Spezifikationen bei Nominal-Eingangsspannung, Vollast und +25 °C nach Aufwärmzeit, ausgenommen anders spezifiziert.

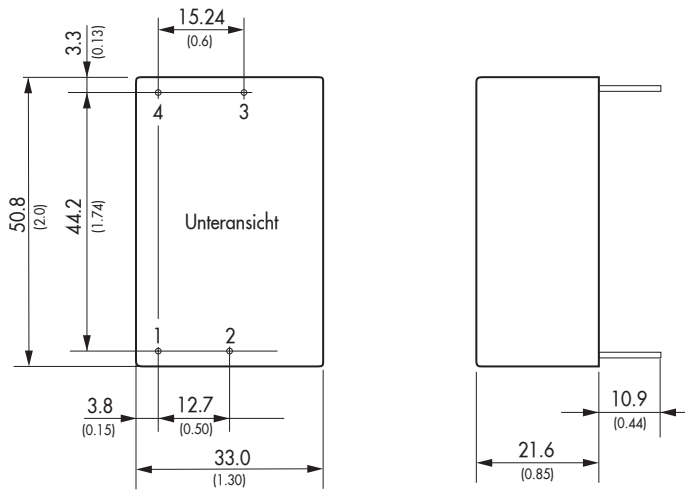
Allgemeine Spezifikationen

Temperaturbereich	– Betrieb – Lagerung	–25 °C bis +60 °C max. –25 °C bis +85 °C
Leistungsreduktion		2.5 % / K oberhalb +50 °C
Übertemperaturschutz	TMT 50 Modelle: andere Modelle:	150 °C 140 °C
Temperaturkoeffizient		0.02 % / K
Luftfeuchtigkeit (nicht betauend)		85 % rel. H max.
Wirkungsgrad		83 % typ.
Schalfrequenz		100 kHz typ. (fest)
Isolationsspannung	– Eingang/Ausgang	4000 VAC
Isolationswiderstand	– Eingang/Ausgang	100 MΩ (500 VDC)
Isolationskapazität	– Eingang/Ausgang	4700 pF
Elektromagnetische Verträglichkeit (EMV), Ausstrahlung		EN 55022, Klasse B, FCC Teil 15 Level B UL/EN 60601-1-2 (für medizinische Geräte)
Elektromagnetische Verträglichkeit (EMV), Störfestigkeit	– Elektrostatische Entladung (ESD) – Elektromagnetische Einstrahlung HF – Schnelle Transienten / Bursts auf Netzleitungen – Surge- / Blitzimpuls – HF-Einkopplungen auf Netzleitungen – Magnetfeld-Einstrahlungen mit Netzfrequenz – Spannungseinbrüche	IEC/EN 60601-1-2 IEC/EN 61000-4-2, 8 kV/8 kV IEC/EN 61000-4-3, 3 V/m IEC/EN 61000-4-4, 2 kV IEC/EN 61000-4-5, 1 kV/2 kV IEC/EN 61000-4-6 10 V/m IEC/EN 61000-4-8 3 A/ m IEC/EN 61000-4-11
Sicherheitsklasse		Klasse II (geschlossene Schaltschränke)
Sicherheitsstandards	– Informationstechnologische Anlagen – Industriesteuerungen – Medizinische Geräte	IEC/EN 60950-1, UL 60950-1, CSA-C22.2 Nr. 60950-1-03 cUL/UL 508 (Version für Chassismontage) IEC/EN 60601-1 ed.2, UL 60601-1
Sicherheitszulassungen (TMT 50, TMT 10 & Triple-Modelle in Vorbereitung)	– CB Zertifikate für IEC 60950-1 – CB Zertifikate für IEC 60601-1 – UL Zulassungen für UL 60950-1 und UL 60601 – UL Zulassungen für UL 508 (Chassismodelle)	TMT 15 Modelle: www.tracopower.com/products/tmt15_CB60950.pdf TMT 30 Modelle: www.tracopower.com/products/tmt30_CB60950.pdf TMT 15 Modelle: www.tracopower.com/products/tmt15_CB60601.pdf TMT 30 Modelle: www.tracopower.com/products/tmt30_CB60950.pdf www.ul.com -> Zertifizierung -> File: E188913 www.ul.com -> Zertifizierung -> File: E322109
Zuverlässigkeit, kalkulierte MTBF (MIL-HDBK-217F, ground benign)		> 1.8 Mio. Std.
Umgebung	– Vibration – Schock	3 Achsen, Sinusdurchlauf, 0,5 mm Amplitude, 10–55 Hz, 1 oct./min, 30 min. 20 g (3 Richtungen jede 3 Mal)
Löttemperatur		265 °C max / 10 sec.

Alle Spezifikationen bei Nominal-Eingangsspannung, Vollast und +25 °C nach Aufwärmzeit, ausgenommen anders spezifiziert.

Gehäuseabmessungen

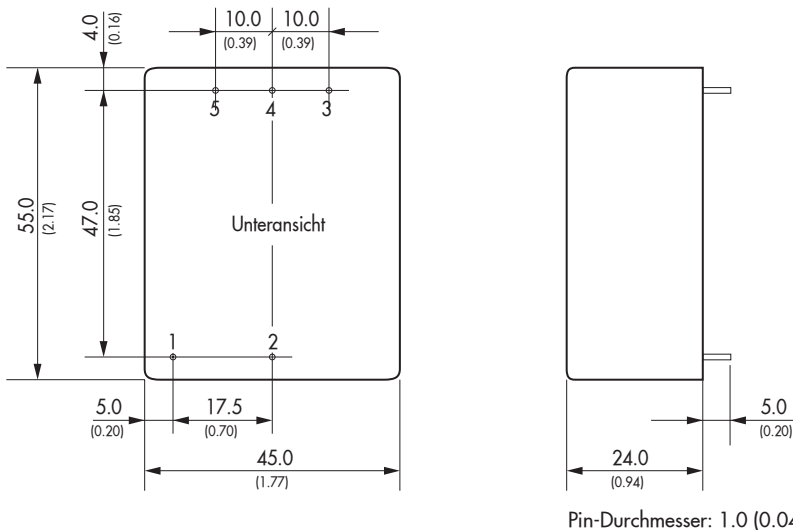
TMT 10 Modelle mit Lötpins



Pin-Out	
Pin	Single
1	$U_{AC\ Ein}$
2	$U_{AC\ Ein}$
3	$-U_{aus}$
4	$+U_{aus}$

Gewicht: 52 g

TMT 15 Modelle mit Lötpins

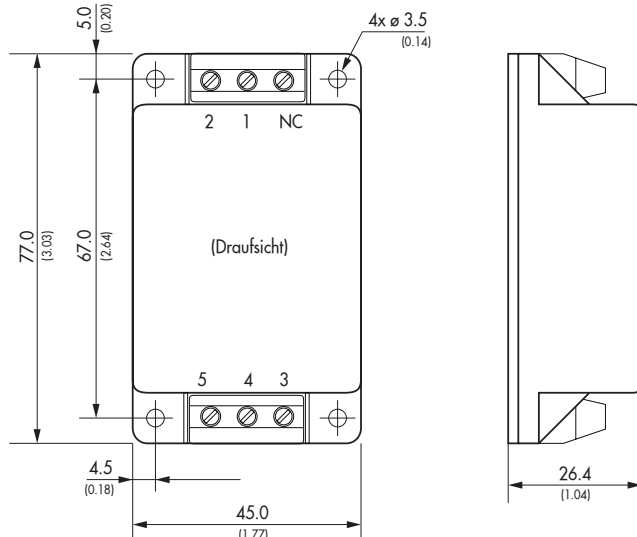


Gewicht: 75 g

Pin-Out		
Pin	Single	Dual
1	$U_{AC\ Ein}$	$U_{AC\ Ein}$
2	$U_{AC\ Ein}$	$U_{AC\ Ein}$
3	$-U_{aus}$	$-U_{aus}$
4	Kein Pin/NC	Common
5	$+U_{aus}$	$+U_{aus}$

Gewicht: 90 g

TMT 15C Modelle mit Schraubklemmenblock

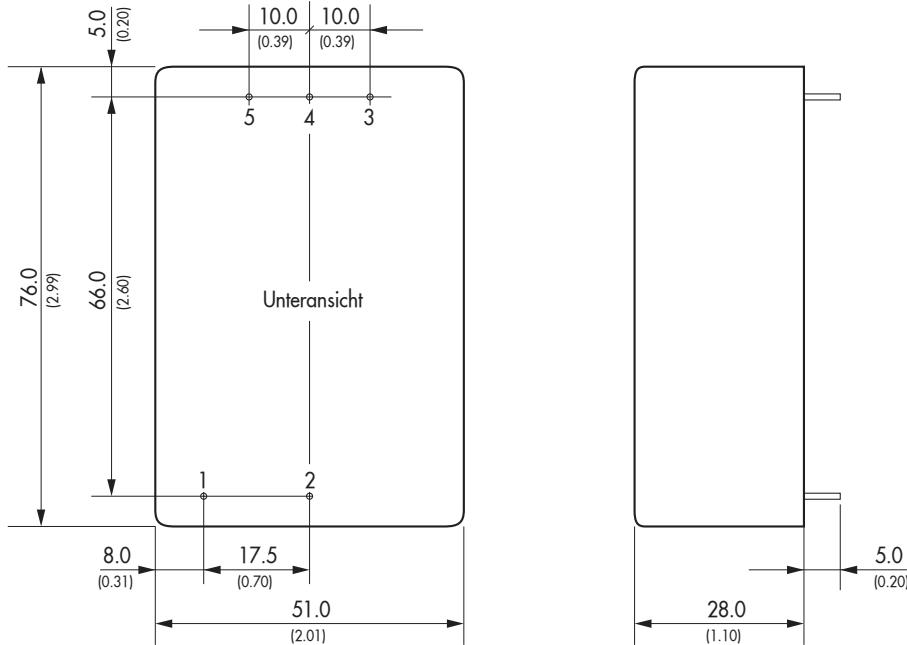


Abmessungen in [mm], () = Inches
 Gehäuse-Toleranz = ± 1.0 (0.04)
 Toleranz Rastergrundmass: ± 0.5 (0.02)
 Toleranz Befestigungslöcher: ± 0.5 (0.02)

Spezifikationen können jederzeit ohne Vorankündigung ändern.

Gehäuseabmessungen

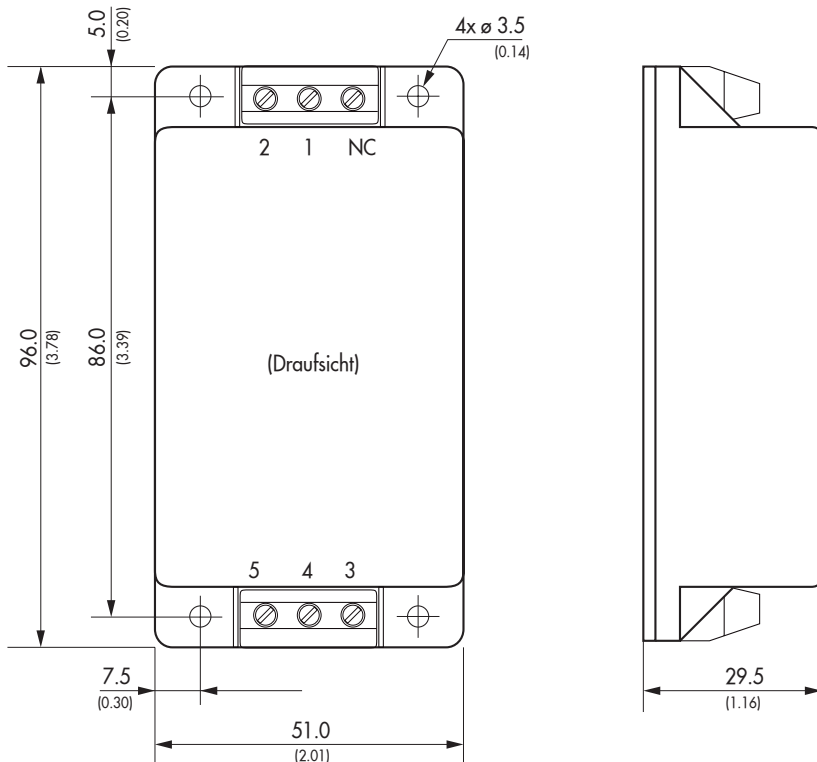
TMT 30 Modelle mit Einfachausgang und TMT 30212/TMT 30215 mit Lötpins



Gewicht: 165 g

Pin-Durchmesser: 1.2 (0.05)

TMT 30C Modelle mit Einfachausgang und TMT 30212C/TMT 30215C mit Schraubklemmenblock



Gewicht: 180 g

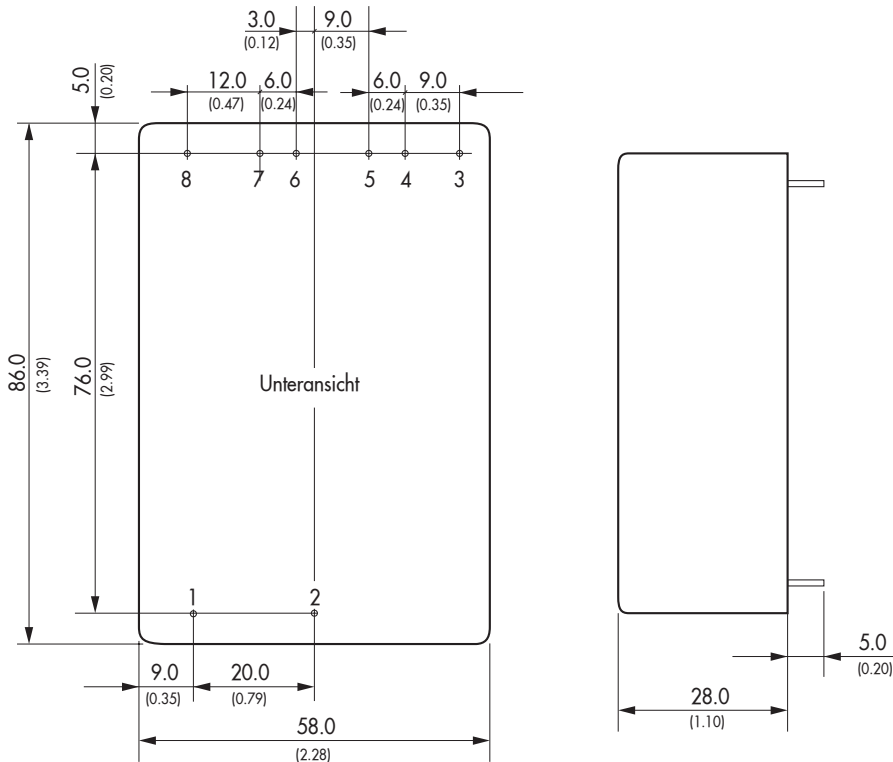
Pin-Out		
Pin	Single	Dual
1	U _{AC} Ein	U _{AC} Ein
2	U _{AC} Ein	U _{AC} Ein
3	- U _{aus}	- U _{aus}
4	Kein Pin/NC	Common
5	+ U _{aus}	+ U _{aus}

Abmessungen in [mm], () = Inches
Gehäuse-Toleranz = ±1.0 (0.04)
Toleranz Rastergrundmass: ±0.5 (0.02)
Toleranz Befestigungslöcher: ±0.5 (0.02)

Spezifikationen können jederzeit ohne Vorankündigung ändern.

Gehäuseabmessungen

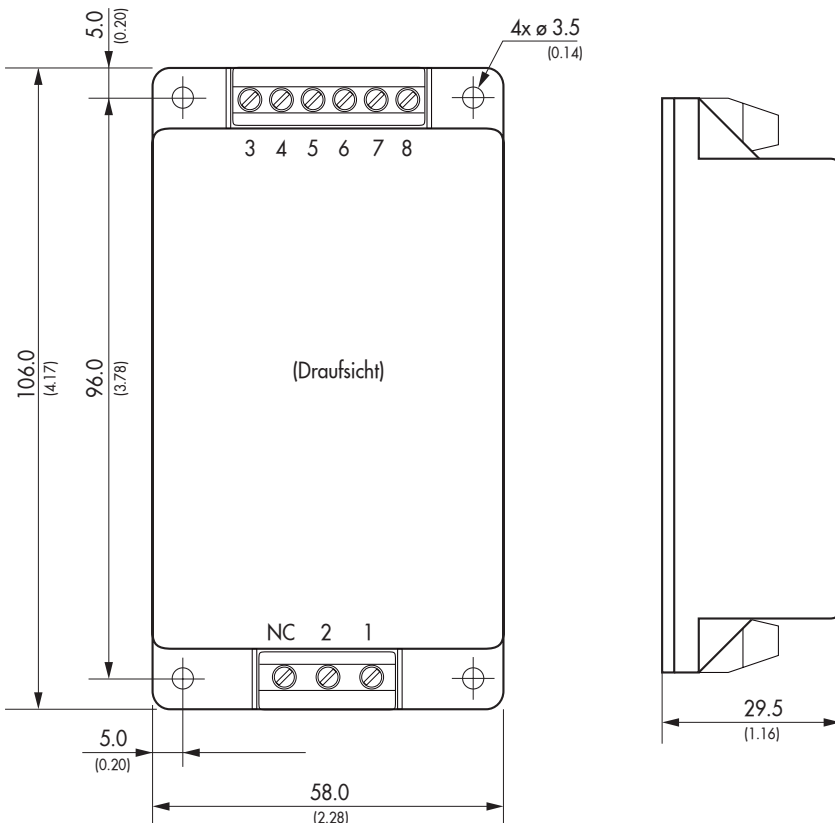
TMT 30 Modelle mit Tripleausgang und TMT 30252 mit Lötpins



Gewicht: 200 g

Pin-Durchmesser: 1.0 (0.04)

TMT 30C Modelle mit Tripleausgang und TMT 30252C mit Schraubklemmenblock



Gewicht: 220 g

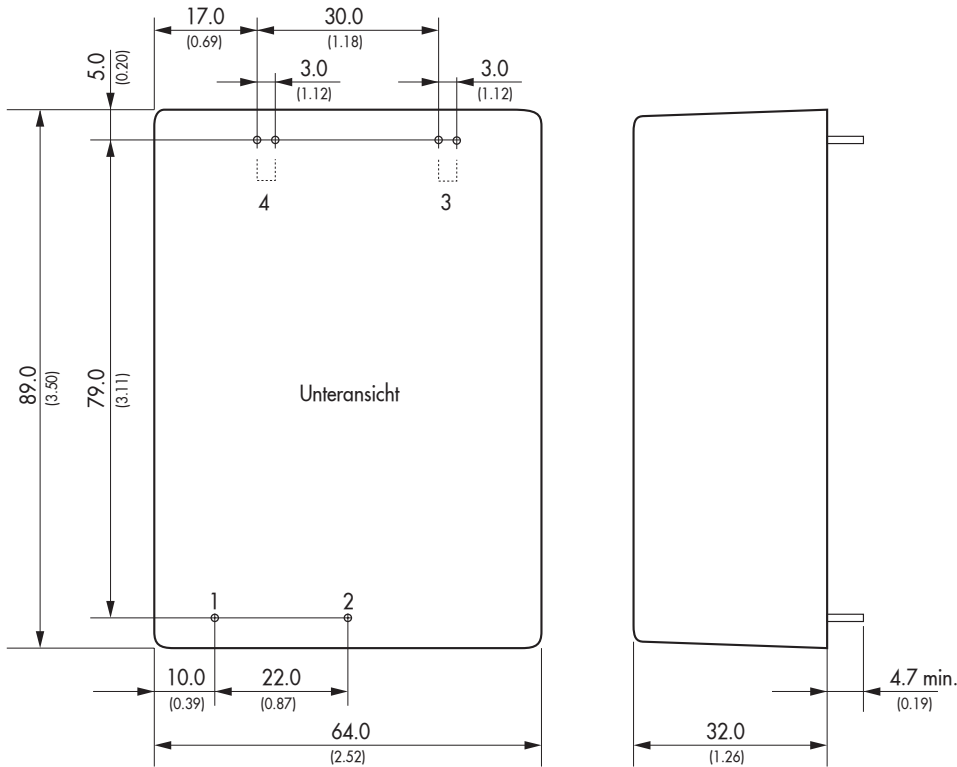
Abmessungen in [mm], () = Inches
 Gehäuse-Toleranz = ±1.0 (0.04)
 Toleranz Rastergrundmass: ±0.5 (0.02)
 Toleranz Befestigungslöcher: ±0.5 (0.02)

Pin-Out		
Pin	Dual	Triple
1	$U_{AC\ Ein}$	$U_{AC\ Ein}$
2	$U_{AC\ Ein}$	$U_{AC\ Ein}$
3	Kein Pin/NC	$-U_{aus\ 3}$
4	Kein Pin/NC	$+U_{aus\ 3}$
5	$-U_{aus\ 2}$	$-U_{aus\ 2}$
6	$+U_{aus\ 2}$	$+U_{aus\ 2}$
7	$-U_{aus\ 1}$	$-U_{aus\ 1}$
8	$+U_{aus\ 1}$	$+U_{aus\ 1}$

Spezifikationen können jederzeit ohne Vorankündigung ändern.

Gehäuseabmessungen

TMT 50 Modelle mit Lötpins



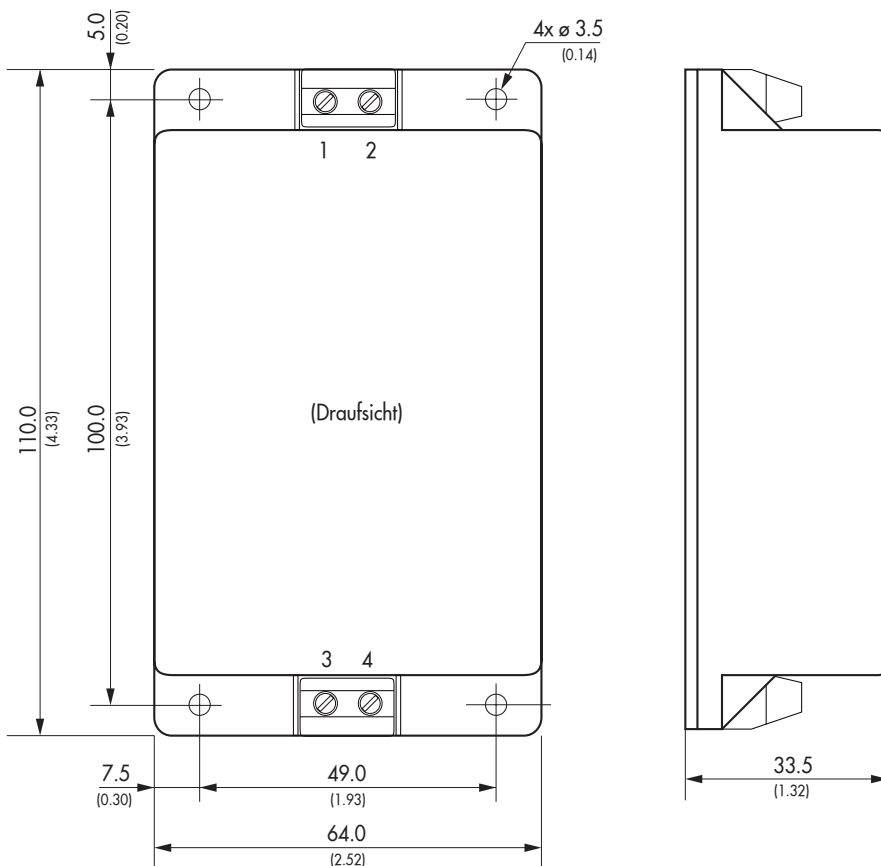
Gewicht: 245 g

Pin-Durchmesser: 1.0 (0.04)

Pin-Out

Pin	Single
1	$U_{AC\ Ein}$
2	$U_{AC\ Ein}$
3	$- U_{aus}$
4	$+ U_{aus}$

TMT 50C Modelle mit Schraubklemmenblock



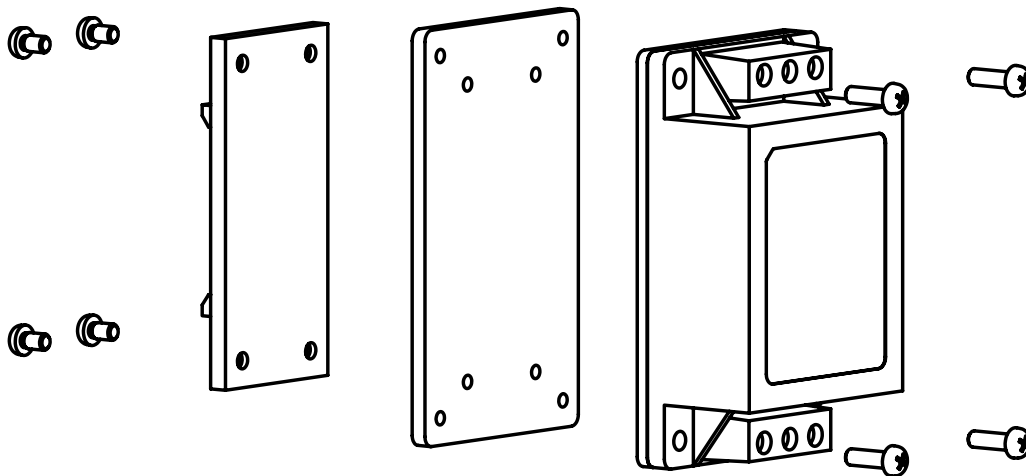
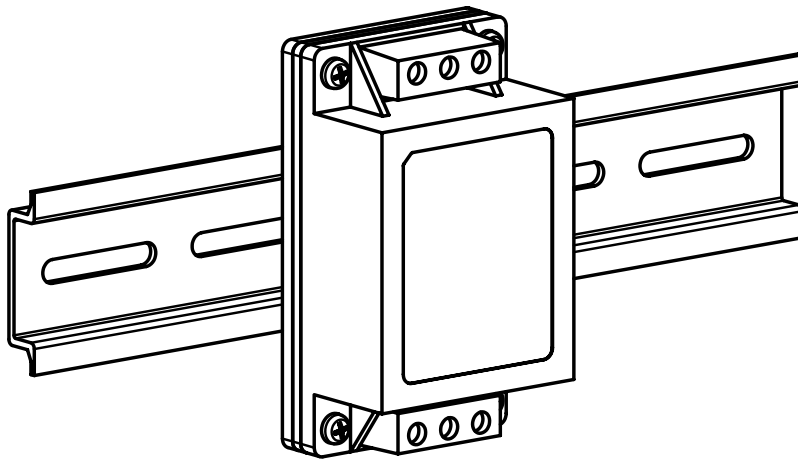
Gewicht: 295 g

Abmessungen in [mm], () = Inches
 Gehäuse-Toleranz = ± 1.0 (0.04)
 Toleranz Rastergrundmass: ± 0.5 (0.02)
 Toleranz Befestigungslöcher: ± 0.5 (0.02)

Spezifikationen können jederzeit ohne Vorankündigung ändern.

DIN-Schienenmontage

Adapter für DIN-Schienenmontage nach EN 50022-35 (Aufschnapptechnik)



Adapter für DIN-Schienenmontage

Bestellnummer	Für Modelle
TMT-MK1	TMT 15xxxC
TMT-MK2	TMT 30xxxC Einfachmodelle und $\pm 12/\pm 15$ VDC
TMT-MK5	TMT 50xxxC

Der Kit enthält Montageplatte, DIN-Schienenclip und Schrauben.

Spezifikationen können jederzeit ohne Vorankündigung ändern.

Rev. 04/10

TRACO ELECTRONIC GmbH

Oskar-Messter-Strasse 20a • D-85737 Ismaning/München
Tel. +49 89/96 11 82 0 • Fax +49 89/96 11 82 20 • info@traco-electronic.de • www.traco-electronic.de