

TRIO-PS/1AC/48DC/ 5

Primär getaktete Stromversorgung, 1-phasig,
Ausgangsstrom 5 A

INTERFACE

Datenblatt
103349_de_00

© PHOENIX CONTACT - 04/2008



1 Beschreibung

TRIO POWER ist die tragschienenmontable Stromversorgung mit Basisfunktionen. Mit 12 V DC, 24 V DC und 48 V DC Ausgangsspannung sowie 1- und 3-phasigen Varianten von 60 W bis 960 W eignet sie sich besonders für den Einsatz im Serien-Maschinenbau. Der Weitbereichseingang und das internationale Zulassungspaket ermöglichen den weltweiten Einsatz.

Die hohe MTBF von 500.000 h steht für eine hohe Versorgungssicherheit. Zur Leistungserhöhung und Redundanz sind die Geräte parallelschaltbar.

Die übersichtliche LED-Signalisierung und der Geräteanschluss mit Doppelklemme für Plus und Minus zur schnellen Potenzialverteilung sind weitere Vorteile dieser Geräteserie. Eine dritte Minus-Klemme vereinfacht die sekundärseitige Erdung. Alle Netzteile sind leerlauf- und kurzschlussfest und stellen eine geregelte und einstellbare Ausgangsspannung zur Verfügung.

Merkmale

- Zuverlässige Stromversorgung auch bei hohen Umgebungstemperaturen
- Leerlauf- und Kurzschlussfestigkeit
- Hohe Spannungsfestigkeit
- Weltweit einsetzbar in allen Industriezweigen durch Weitbereichseingang und internationales Zulassungspaket



EXPLOSIONSGEFAHR

Betriebsmittel nur entfernen, wenn es sich im spannungslosen Zustand und im nicht explosionsgefährdeten Bereich befindet!



GEFAHR

Im Gerät befinden sich Bauelemente mit lebensgefährlicher Spannung und hoher gespeicherter Energie! Niemals bei anliegender Spannung arbeiten! Je nach Umgebungstemperatur und Belastung kann das Gehäuse sehr heiß werden!



Stellen Sie sicher, dass Sie immer mit der aktuellen Dokumentation arbeiten. Diese steht unter der Adresse www.download.phoenixcontact.de zum Download bereit.

2 Inhaltsverzeichnis

1	Beschreibung	1
2	Inhaltsverzeichnis	2
3	Bestelldaten	3
4	Technische Daten	3
5	Aufbau	6
6	Blockschaltbild	7
7	Sicherheitshinweise	7
8	Installation	8
9	Einbaulage	8
10	Montage auf Tragschiene	9
	Montage	9
	Demontage	9
11	Anschluss an verschiedene Systeme	9
12	Eingang	10
	Empfohlene Vorsicherung zum Leitungsschutz	10
13	Ausgang	11
	Absicherung der Sekundärseite	11
14	Signalisierung	11
15	Funktion	12
	Ausgangskennlinie	12
	Temperaturverhalten	12
	Parallelbetrieb	12
	Redundanzbetrieb	13
	Leistungserhöhung	13

3 Bestelldaten

Beschreibung	Typ	Art.-Nr.	VPE
Primär getaktete Stromversorgung, 1-phasig, Ausgangsstrom 5 A	TRIO-PS/1AC/48DC/ 5	2866491	1

4 Technische Daten

Eingangsdaten	
Eingangsnennspannungsbereich	100 V AC ... 240 V AC
Eingangsspannungsbereich AC	85 V AC ... 264 V AC
Frequenzbereich AC	45 Hz ... 65 Hz
Stromaufnahme	ca. 2,5 A (120 V AC) ca. 1,3 A (230 V AC)
Einschaltstrombegrenzung	< 15 A
I^2t	< 0,7 A ² s
Netzausfallüberbrückung	> 15 ms (120 V AC) > 16 ms (230 V AC)
Einschaltzeit typisch	< 1 s
Schutzbeschaltung	Transientenüberspannungsschutz Varistor
Empfohlene Vorsicherung zum Leitungsschutz	10 A (Charakteristik B) 16 A (Charakteristik B)
Ableitstrom gegen PE	< 3,5 mA
Ausgangsdaten	
Nennausgangsspannung	48 V DC \pm 1 %
Einstellbereich der Ausgangsspannung	30 V DC ... 56 V DC (> 48 V leistungskonstant)
Ausgangsstrom	5 A (-25 °C ... 70 °C)
Derating	ab +55 °C: 2,5 % pro Kelvin
Strombegrenzung	ca. 5,7 A (bei Kurzschluss)
Last kapazitiv maximal	unbegrenzt
Regelabweichung	< 1 % (Laständerung statisch 10 % ... 90 %) < 2 % (Laständerung dynamisch 10 % ... 90 %) < 0,1 % (Eingangsspannungsänderung \pm 10 %)
Verlustleistung Nennlast maximal	28 W
Verlustleistung Leerlauf maximal	3,5 W
Wirkungsgrad	> 89 %
Anstiegszeit	< 2 ms (U_{OUT} (10 % ... 90 %))
Restwelligkeit	< 50 mV _{SS}
Schaltspitzen	< 50 mV _{SS}
Parallelschaltbarkeit	ja, zur Redundanz und Leistungserhöhung
Serienschaltbarkeit	nein
Überspannungsschutz gegen interne Überspannungen	ja, begrenzt auf ca. 60 V DC
Rückspeisungsfestigkeit	60 V DC
Signalausgang DC-OK, aktiv	
Statusanzeige	LED "DC OK" grün / $U_{OUT} < 0,9 \times U_N$: LED blinkt

Allgemeine Daten

Isolationsspannung Eingang/Ausgang	4 kV AC (Typprüfung) 2 kV AC (Stückprüfung)
Isolationsspannung Eingang/PE	2 kV AC (Typpr.) 2 kV AC (Stückpr.)
Isolationsspannung Ausgang/PE	500 V DC (Typpr.)
Schutzart	IP20
Schutzklasse	I, mit PE-Anschluss
MTBF	> 500000 h nach IEC 61709 (SN 29500)
Ausführung der Gehäuse	Stahlblech verzinkt
Ausführung der Seitenteile	Aluminium
Abmessungen B / H / T (Lieferzustand)	60 mm / 130 mm / 152,5 mm
Gewicht	1,1 kg

Umgebungsbedingungen

Umgebungstemperatur (Betrieb)	-25 °C ... 70 °C (> 55 °C Derating)
Umgebungstemperatur (Lagerung/Transport)	-40 °C ... 85 °C
Max. zul. Luftfeuchtigkeit (Betrieb)	95 % (bei 25 °C, keine Betauung)
Vibration (Betrieb)	< 15 Hz, Amplitude $\pm 2,5$ mm nach IEC 60068-2-6 15 Hz ... 150 Hz, 2,3g, 90 min.
Schock	15g je Raumrichtung, nach IEC 60068-2-27
Verschmutzungsgrad nach EN 50178	2
Klimaklasse	3K3 (nach EN 60721)

Normen

Elektrische Ausrüstung von Maschinen	EN 60204 / Überspannungskategorie III
Sicherheitstransformatoren für Schaltnetzteile	EN 61558-2-17
Elektrische Sicherheit (von Einrichtungen der Informationstechnik)	EN 60950/VDE 0805 (SELV) EN 61558-2-17
Ausrüstung von Starkstromanlagen mit elektronischen Betriebsmitteln	EN 50178/VDE 0160 (PELV)
Schutzkleinspannung	EN 60950 (SELV) EN 60204 (PELV)
Sichere Trennung	DIN VDE 0100-410 DIN VDE 0106-1010
Schutz gegen elektrischen Schlag	DIN 57100-410
Schutz gegen gefährliche Körperströme, Grundanforderungen für sichere Trennung in elektrischen Betriebsmitteln	DIN VDE 0106-101
Begrenzung Netz-Oberschwingungsströme	EN 61000-3-2

Zulassungen

UL-Zulassungen	UL Listed UL 508 UL/C-UL Recognized UL 60950
----------------	---

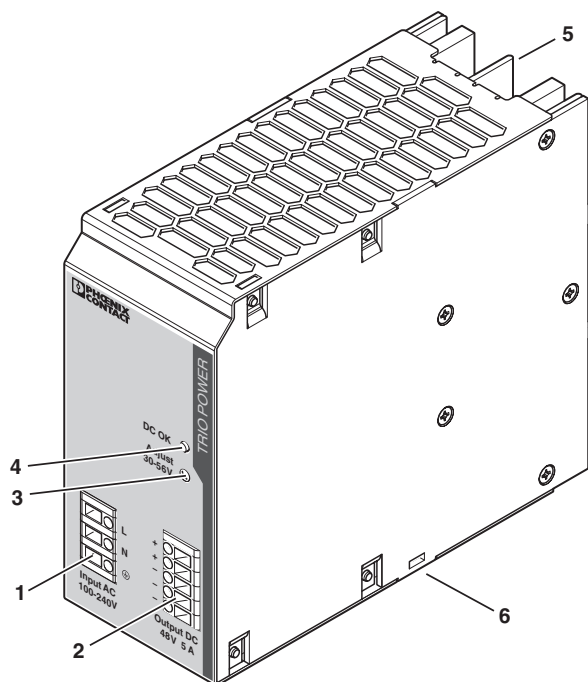
Konformität zur EMV-Richtlinie 2004/108/EG**Störfestigkeit nach EN 61000-6-2**

Entladung statischer Elektrizität	EN 61000-4-2	
	Gehäuse	Level 3
	Kontaktentladung	6 kV
	Luftentladung	8 kV
	Bemerkung	Kriterium B
Elektromagnetisches HF-Feld	EN 61000-4-3	
	Gehäuse	Level 3
	Frequenzbereich	80 MHz ... 3 GHz
	Feldstärke	10 V/m
	Bemerkung	Kriterium A
Schnelle Transienten (Burst)	EN 61000-4-4	
	Eingang	4 kV (Level 4 - unsymmetrisch: Leitung gegen Erde)
	Ausgang	2 kV (Level 3 - unsymmetrisch: Leitung gegen Erde)
	Bemerkung	Kriterium B
Stoßstrombelastungen (Surge)	EN 61000-4-5	
	Eingang	4 kV (Level 4 - unsymmetrisch: Leitung gegen Erde) 2 kV (Level 4 - symmetrisch: Leitung gegen Leitung)
	Ausgang	1 kV (Level 3 - symmetrisch: Leitung gegen Leitung) 2 kV (Level 3 - unsymmetrisch: Leitung gegen Erde)
	Bemerkung	Kriterium B
Leitungsgeführte Beeinflussung	EN 61000-4-6	
	Eingang/Ausgang	Level 3 - unsymmetrisch
	Frequenzbereich	10 kHz ... 80 MHz
	Spannung	10 V
	Bemerkung	Kriterium A
Spannungseinbrüche	EN 61000-4-11	
	Eingang	(Netzausfallüberbrückung > 10 ms)
	Bemerkung	Kriterium B

Störaussendung nach EN 61000-6-3

Funktörspannung nach EN 55011	EN 55011 (EN 55022) Klasse B Einsatzgebiet Industrie und Wohnbereich
Funktörsstrahlung nach EN 55011	EN 55011 (EN 55022) Klasse B Einsatzgebiet Industrie und Wohnbereich

5 Aufbau



- 1 AC-Eingang
- 2 DC-Ausgang
- 3 Potenziometer 30 V DC ... 56 V DC
- 4 LED "DC OK"
- 5 Tragschienenadapter
- 6 Aufnahme für Kabelbinder

	[mm ²]		AWG	[Nm] Drehmoment
	starr	flexibel		
Eingang	0,2 - 2,5	0,2 - 2,5	24 - 14	0,4 - 0,5
Ausgang	0,2 - 2,5	0,2 - 2,5	24 - 14	0,4 - 0,5

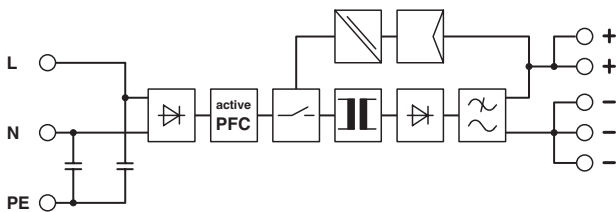
Eingangsdaten

Eingangsnennspannungsbereich	100 V AC ... 240 V AC
Eingangsspannungsbereich AC	85 V AC ... 264 V AC (Derating < 90 V AC: 2,5 % pro Kelvin)
Frequenzbereich AC	45 Hz ... 65 Hz
Empfohlene Vorsicherung zum Leitungsschutz	10 A (Charakteristik B) 16 A (Charakteristik B)
Anschlussart	Schraubanschluss
Abisolierlänge	9 mm

Ausgangsdaten

Nennausgangsspannung	48 V DC \pm 1 %
Einstellbereich der Ausgangsspannung	30 V DC ... 56 V DC (> 48 V leistungskonstant)
Ausgangsstrom	5 A (-25 °C ... 70 °C)
Anschlussart	Schraubanschluss
Abisolierlänge	9 mm

6 Blockschaltbild



7 Sicherheitshinweise



EXPLOSIONSGEFAHR

Betriebsmittel nur entfernen, wenn es sich im spannungslosen Zustand und im nicht explosionsgefährdeten Bereich befindet!

GEFAHR

Im Gerät befinden sich Bauelemente mit lebensgefährlicher Spannung und hoher gespeicherter Energie!
Niemals bei anliegender Spannung arbeiten!
Je nach Umgebungstemperatur und Belastung kann das Gehäuse sehr heiß werden!



VORSICHT

Beachten Sie vor der Inbetriebnahme:

Der Netzanschluss muss fachgerecht ausgeführt und der Schutz gegen elektrischen Schlag sichergestellt sein!

Das Gerät muss nach den Bestimmungen der EN 60950 außerhalb der Stromversorgung spannungslos schaltbar sein (z. B. durch den primärseitigen Leitungsschutz)!

Der Schutzleiter muss angeschlossen sein!

Alle Zuleitungen müssen ausreichend abgesichert und dimensioniert sein!

Alle Ausgangsleitungen müssen dem max. Ausgangstrom des Gerätes entsprechend dimensioniert oder gesondert abgesichert sein!

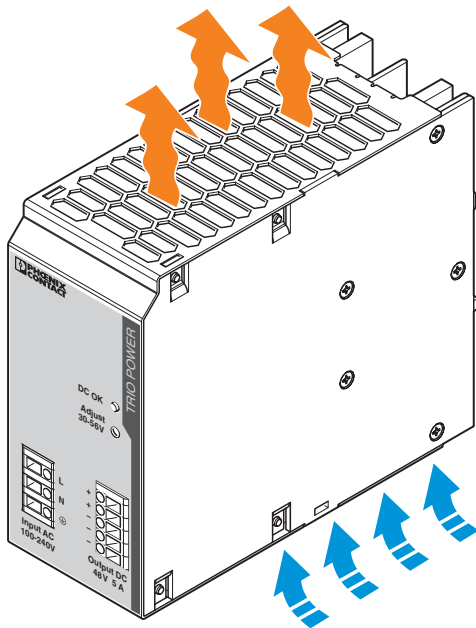
Ausreichend Konvektion muss gewährleistet sein!



ACHTUNG: Gefahr bei unsachgemäßem Gebrauch

Die Stromversorgungen sind Einbaugeräte. Die Installation und Inbetriebnahme darf nur von entsprechend qualifiziertem Fachpersonal durchgeführt werden. Dabei sind die jeweiligen landesspezifischen Vorschriften einzuhalten.

8 Installation



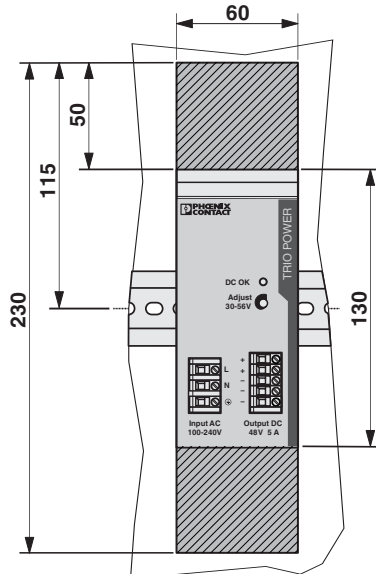
ACHTUNG: Modul kann beschädigt werden

Um eine ausreichende Konvektion zu gewährleisten, empfehlen wir den folgenden Mindestabstand zu anderen Modulen: 5 cm in vertikaler Richtung und 0 cm in horizontaler Richtung.



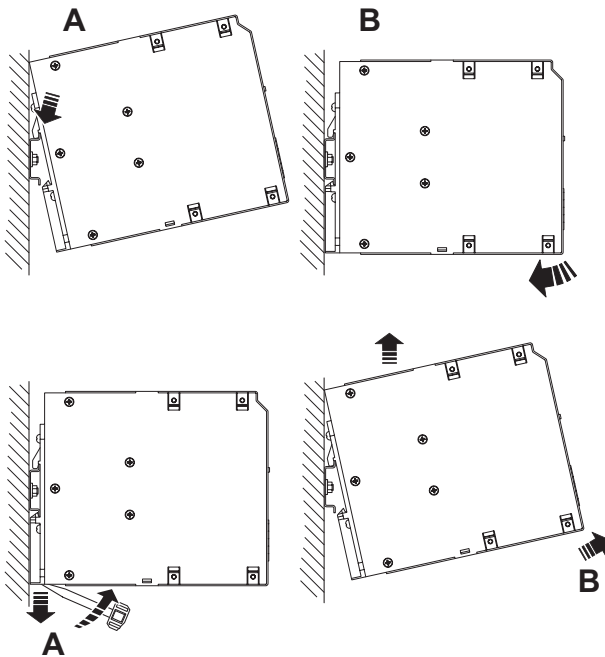
Die Stromversorgung ist auf alle Tragschienen nach EN 60715 aufrastbar und muss senkrecht montiert werden (Anschlussklemmen unten).

9 Einbaulage



Einbaulage: Einbautiefe 152,5 mm (+ Tragschiene)

10 Montage auf Tragschiene



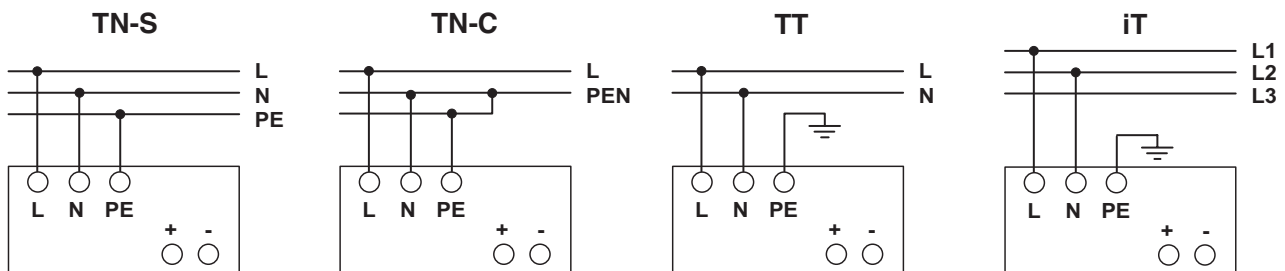
Montage

Setzen Sie das Modul mit der Tragschieneinführung an die Oberkante der Tragschiene an und rasten Sie es nach unten ein.

Demontage

Ziehen Sie den Schnappriegel mit Hilfe eines Schraubendrehers auf und hängen Sie das Modul an der Unterkante der Tragschiene aus.

11 Anschluss an verschiedene Systeme



Der Anschluss für 100 V AC ... 240 V AC erfolgt über die Schraubverbindungen L, N und PE.

Das Gerät kann an 1-phasigen Wechselstromsystemen oder an zwei Außenleitern von Drehstromnetzen (TN-, TT- oder iT-System nach VDE 0100-300/IEC 60364-3) mit Nennspannungen 100 V AC ... 240 V AC angeschlossen werden.

Auch an kurzzeitigen Eingangsspannungen > 300 V AC arbeitet das Gerät weiter.

Für den Betrieb an zwei Außenleitern eines Drehstromsystems muss eine allpolige Trennvorrichtung vorgesehen werden.

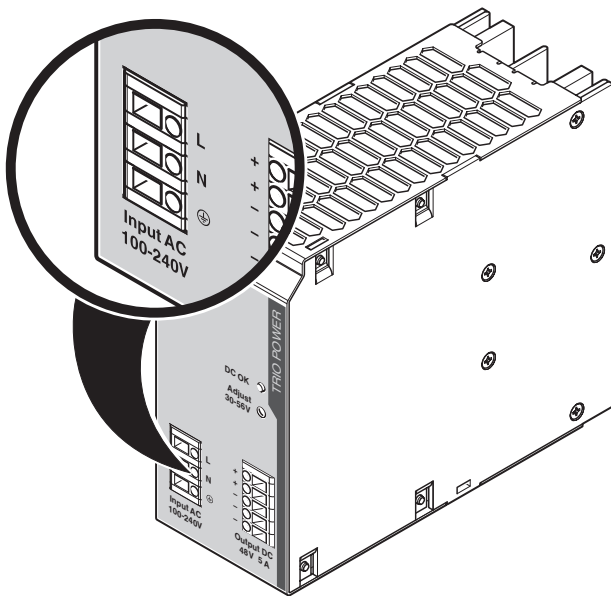


ACHTUNG: Modul kann beschädigt werden

Verwenden Sie zur Einhaltung der UL-Approbaton Kupferkabel, die für Betriebstemperaturen > 75 °C ausgelegt sind.

Zur Einhaltung der EN 60950/UL 60950 benötigen flexible Kabel Aderendhülsen. Für den sicheren Geräteanschluss sollten diese eine Mindestlänge von 10 mm aufweisen. Isolieren Sie für zuverlässigen und berührsicheren Anschluss die Anschlussenden entsprechend der Tabelle im Kapitel "Aufbau" ab.

12 Eingang



ACHTUNG: Modul kann beschädigt werden

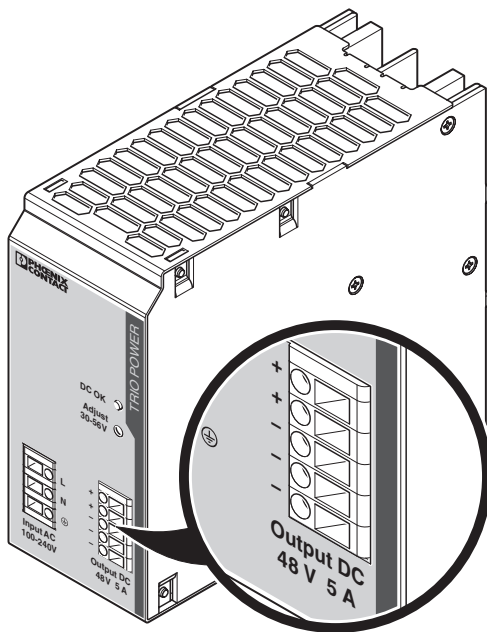
Löst eine externe Sicherung aus, liegt mit hoher Wahrscheinlichkeit ein Gerätedefekt vor. In dem Fall ist eine Überprüfung des Geräts im Werk erforderlich!

Die Installation des Geräts muss entsprechend den Bestimmungen der EN 60950 erfolgen. Das Gerät muss über eine geeignete Trennvorrichtung außerhalb der Stromversorgung spannungslos schaltbar sein. Hierzu eignet sich z. B. der primärseitige Leitungsschutz.

Empfohlene Vorsicherung zum Leitungsschutz

Leitungsschutzschalter 10 A oder 16 A, Charakteristik B (oder funktionsgleich).

13 Ausgang



ACHTUNG: Modul kann beschädigt werden

Stellen Sie sicher, dass alle Ausgangsleitungen dem maximalen Ausgangsstrom entsprechend dimensioniert oder gesondert abgesichert sind. Die sekundärseitigen Kabel müssen ausreichend große Querschnitte haben, um die Spannungsfälle auf den Leitungen so klein wie möglich zu halten.



Sie haben die Möglichkeit, die Anschlussleitungen mit Kabelbindern am Gehäuse zu befestigen.

Achten Sie darauf, dass Kabelbinder und Anschlussleitungen für die im Betrieb auftretenden Oberflächentemperaturen ausgelegt sind. Achten Sie darauf, dass die Isolierung der Anschlussleitungen beim Anziehen der Kabelbinder nicht beschädigt wird.

Der Anschluss erfolgt über die Schraubverbindungen "+" und "-" am Schraubanschluss des DC-Ausgangs. Die eingestellte Ausgangsspannung beträgt bei Auslieferung 48 V DC. Am Potenziometer ist die Ausgangsspannung einstellbar.

Absicherung der Sekundärseite

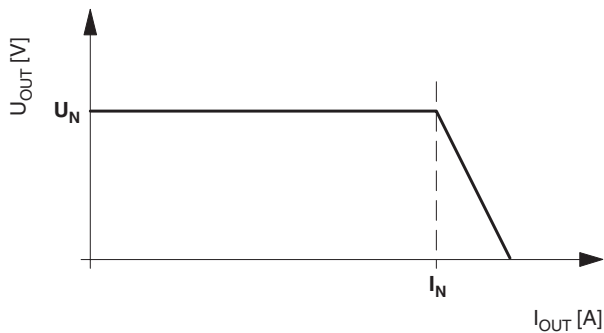
Das Gerät ist elektronisch kurzschluss- und leerlaufest. Die Ausgangsspannung wird im Fehlerfall auf maximal 60 V DC begrenzt.

14 Signalisierung

Die LED "DC OK" ermöglicht eine Funktionsauswertung der Stromversorgung direkt am Einsatzort.

	Zustand 1	Zustand 2
LED "DC OK"	leuchtet	aus
Ursache	Ausgangsspannung $> 0,9 \times U_N$	Ausgangsspannung $> 0,9 \times U_N$ oder keine Spannung am Ausgang
Bedeutung	Ausgangsspannung und Ausgangsstrom sind OK	Das Gerät ist in Betrieb, aber es liegt ein Fehler am Verbraucher vor, die Stromaufnahme ist größer als I_N oder der Ausgang ist kurzgeschlossen. Das Gerät ist außer Betrieb, weil keine Netzspannung anliegt, die primärseitige Sicherung ausgelöst hat oder das Gerät defekt ist.

15 Funktion



Ausgangskennlinie

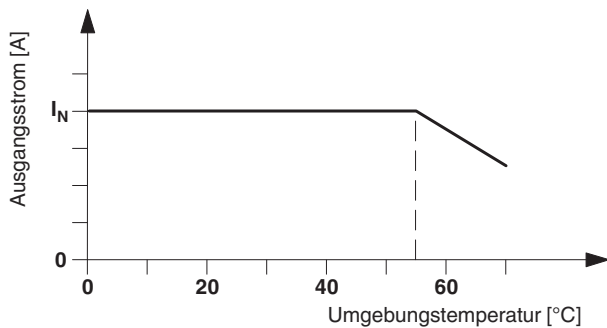
Das Gerät arbeitet nach der U/I-Kennlinie. Diese wird bei Belastung vom Arbeitspunkt durchlaufen. Der Ausgangsstrom wird bei Kurzschluss oder Überlast begrenzt. Dabei schaltet das Gerät nicht ab, sondern liefert einen kontinuierlichen Ausgangsstrom.

Die Sekundärspannung wird dabei so lange abgesenkt, bis der sekundärseitige Kurzschluss oder die Überlastung behoben sind. Die U/I-Kennlinie gewährleistet, dass sowohl stark kapazitive Lasten als auch Verbraucher mit DC/DC-Wandlern im Eingangskreis versorgt werden können. Nachgeschaltete Sicherungen werden ausgelöst. Die Selektivität in Ihrem Anlagenaufbau ist zu jeder Zeit garantiert.

$$U_N = 48 \text{ V}$$

$$I_N = 5 \text{ A}$$

$$P_N = 240 \text{ W}$$



Temperaturverhalten

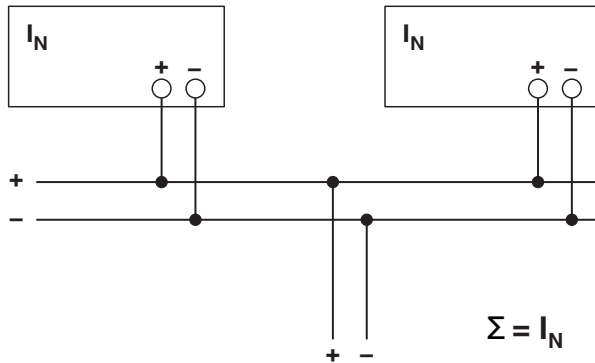
Bei einer Umgebungstemperatur bis zu +55 °C stellt das Gerät den kontinuierlichen Ausgangsstrom I_N zur Verfügung. Bei Umgebungstemperaturen über +55 °C muss die Ausgangsleistung um 2,5 % je Kelvin Temperaturerhöhung reduziert werden. Bei Umgebungstemperaturen über +70 °C bzw. thermischer Überlastung schaltet das Gerät nicht ab. Die Ausgangsleistung wird so weit reduziert, dass ein Geräteschutz gegeben ist. Nach Abkühlung wird die Ausgangsleistung wieder erhöht.

Parallelbetrieb

Typgleiche Geräte können sowohl zur Redundanz als auch zur Leistungserhöhung parallelgeschaltet werden. Im Lieferzustand ist dazu kein weiterer Abgleich erforderlich.

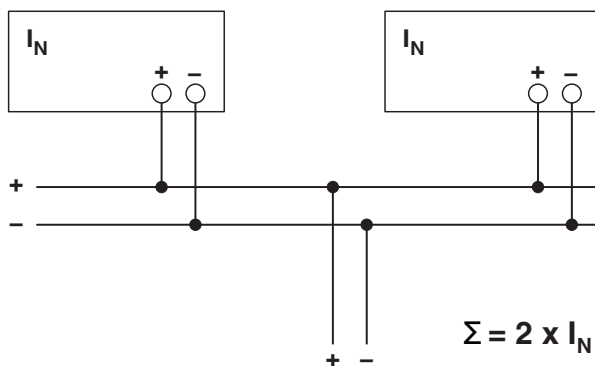
Wird eine Justierung der Ausgangsspannung durchgeführt, so wird eine gleichmäßige Stromaufteilung durch eine exakte Einstellung sämtlicher parallel betriebener Stromversorgungen auf eine gleiche Ausgangsspannung gewährleistet. Für eine symmetrische Stromaufteilung empfehlen wir, alle Kabelverbindungen von der Stromversorgung zu einer Sammelschiene in gleicher Länge und mit gleichem Leiterquerschnitt auszuführen!

Systembedingt sollte bei der Parallelschaltung von mehr als zwei Stromversorgungen eine Schutzbeschaltung an jedem einzelnen Geräteausgang installiert werden (z. B. Entkoppel diode oder DC-Sicherung). Somit werden bei einem sekundären Gerätedefekt hohe rückwärtsgespeiste Ströme vermieden.



Redundanzbetrieb

Redundante Schaltungen eignen sich zur Versorgung von Anlagen, die besonders hohe Anforderungen an die Betriebssicherheit stellen. Kommt es im Primärkreis der ersten Stromversorgung zu einem Defekt, so übernimmt automatisch das zweite Gerät unterbrechungsfrei die vollständige Stromversorgung und umgekehrt. Zu diesem Zweck werden die parallel zu schaltenden Stromversorgungen so dimensioniert, dass der Gesamtstrombedarf aller Verbraucher von einer Stromversorgung vollständig abgedeckt werden kann. 100 % Redundanz erfordert externe Entkoppeldioden (QUINT-DIODE/40, Art.-Nr. 2938963)!



Leistungserhöhung

Bei n parallel geschalteten Geräten kann der Ausgangsstrom auf $n \times I_N$ erhöht werden. Die Parallelschaltung zur Leistungserhöhung findet ihren Einsatz bei der Erweiterung bestehender Anlagen. Es wird eine Parallelschaltung empfohlen, wenn die Stromversorgung nicht den Strombedarf des leistungsstärksten Verbrauchers abdeckt. Ansonsten sollten die Verbraucher auf voneinander unabhängige Einzelgeräte aufgeteilt werden. Es können maximal fünf Geräte parallelgeschaltet werden!