

MICO Lastkreisüberwachung, 2-kanalig

IN: 24 V DC OUT: 24 V DC / 1-2-4-6 A

MICO 2.6
2 Kanäle
Stromeinstellung 1, 2, 4, 6 A

[Link zum Produkt](#)

Abbildungen

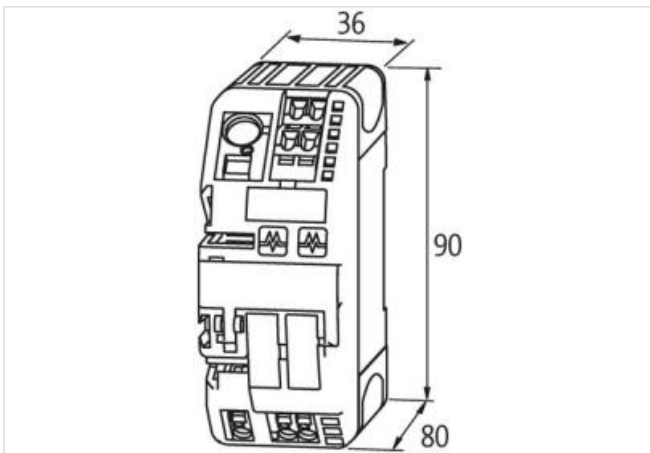
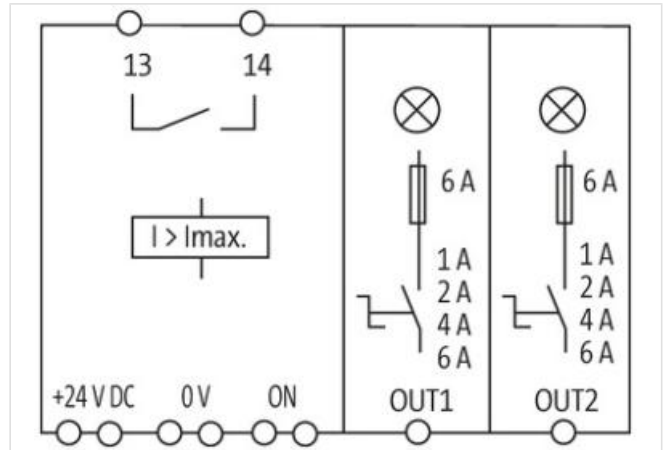


Abbildung stellvertretend



Kaufmännische Daten

ECLASS-6.0	27371802
ECLASS-6.1	27371802
ECLASS-7.0	27371802
ECLASS-8.0	27371802
ECLASS-9.0	27371802
ECLASS-10.1	27371802
ECLASS-11.1	27371802

ECLASS-12.0	27371802
ETIM-5.0	EC001440
GTIN	4048879000031
Verpackungseinheit	1
Zolltarifnummer	85363010

Elektrische Daten | Eingang

Eingangsspannung DC	24 V
Eingangsspannung DC min.	18 V
Eingangsspannung DC max.	30 V
ON-Eingangsspannung Steuereingänge min.	10 V
ON-Eingangsspannung Steuereingänge max.	30 V
ON-Impulslänge Steuereingänge High min.	20 ms
Summenstrom Brückset max.	40 A

Elektrische Daten | Ausgang

Einschaltkapazität pro Kanal max.	20 mF
Schaltspannung AC max.	30 V
Schaltspannung DC max.	30 V
Schaltstrom max.	100 mA

Installation

Anschlussquerschnitt Eingänge max.	16 mm ²
Anschlussquerschnitt Ausgänge max.	4 mm ²
Anschlussquerschnitt Steuerein-/ Steuerausgänge max.	2,5 mm ²

Mechanische Daten | Montagedaten

Befestigungsart	geschnappt
Geeignet für Befestigungsart	Tragschiene TH35, (EN 60715)
Höhe	90 mm
Breite	36 mm
Tiefe	80 mm

Umgebungseigenschaften | Klimatisch

Betriebstemperatur min.	0 °C
Betriebstemperatur max.	55 °C
Lagertemperatur min.	-40 °C
Lagertemperatur max.	80 °C

Anschlusstyp 8

Familie-Bauform	Bridging Contact
Geschlecht	female
Farbe Kontaktträger	schwarz
Polzahl	1
PIN 1	24 V DC
Familie-Bauform	Bridging Contact
Geschlecht	female
Farbe Kontaktträger	schwarz
Polzahl	1
PIN 1	0 V
Familie-Bauform	Bridging Contact
Geschlecht	female
Farbe Kontaktträger	schwarz
Polzahl	2
PIN 1	On
PIN 2	13
Anschlussart	Federkraftklemmen FK

Familie-Bauform	Klemme
Geschlecht	female
Farbe Kontaktträger	grün
Polzahl	1
PIN 1	24 V DC
Anschlussart	Federkraftklemmen FK
Familie-Bauform	Klemme
Geschlecht	female
Farbe Kontaktträger	grün
Polzahl	1
PIN 1	0 V
Anschlussart	Federkraftklemmen FK
Familie-Bauform	Klemme
Geschlecht	female
Farbe Kontaktträger	grün
Polzahl	2
PIN 1	Out 1
PIN 2	Out 1
Anschlussart	Federkraftklemmen FK
Familie-Bauform	Klemme
Geschlecht	female
Farbe Kontaktträger	grün
Polzahl	2
PIN 1	Out 2
PIN 2	Out 2
Anschlussart	Federkraftklemmen FK
Familie-Bauform	Klemme
Geschlecht	female
Farbe Kontaktträger	grün
Polzahl	4
PIN 1	On
PIN 2	On
PIN 3	13
PIN 4	14