

Unterbrechungsfreie Stromversorgung - QUINT-UPS/ 24DC/ 24DC/40 - 2320241

Bitte beachten Sie, dass die hier angegebenen Daten dem Online-Katalog entnommen sind. Die vollständigen Informationen und Daten entnehmen Sie bitte der Anwenderdokumentation. Es gelten die Allgemeinen Nutzungsbedingungen für Internet-Downloads. (<http://download.phoenixcontact.de>)



Unterbrechungsfreie Stromversorgung mit IQ Technology zur Tragschienenmontage, Eingang: 24 V DC, Ausgang: 24 V DC / 40 A, inkl. montiertem Universaltragschienenadapter UTA 107/30

Produkteigenschaften

- ✓ Einfache Handhabung durch automatische Batterieerkennung, werkzeuglosen Batteriewechsel im laufenden Betrieb und Kommunikation über die Schnittstelle IFS
- ✓ Zuverlässiges Starten schwieriger Lasten mit der statischen Leistungsreserve POWER BOOST mit bis zu 1,5fachem Nennstrom dauerhaft
- ✓ Schnelles Auslösen von Standard-Leitungsschutzschaltern mit SFB Technology (Selective Fuse Breaking Technology)
- ✓ Universeller Geräteeinsatz durch umfassendes Zulassungspaket und umfangreiche Parametrier- und Diagnosemöglichkeiten



Kaufmännische Daten

Verpackungseinheit	1
GTIN	4046356554121

Technische Daten

Maße

Breite	47 mm
Höhe	130 mm
Tiefe	125 mm
Breite bei alternativer Montage	123 mm
Höhe bei alternativer Montage	130 mm
Tiefe bei alternativer Montage	51 mm

Umgebungsbedingungen

Schutzart	IP20
Umgebungstemperatur (Betrieb)	-25 °C ... 70 °C
Umgebungstemperatur (Lagerung/Transport)	-40 °C ... 85 °C
Max. zul. Luftfeuchtigkeit (Betrieb)	≤ 95 % (25 °C, keine Betauung)
Störfestigkeit	EN 61000-6-2:2005

Eingangsdaten

Nenneingangsspannung	24 V DC
----------------------	---------

Unterbrechungsfreie Stromversorgung - QUINT-UPS/ 24DC/ 24DC/40 - 2320241

Technische Daten

Eingangsdaten

Eingangsspannungsbereich DC	18 V DC ... 30 V DC
Stromaufnahme	51,9 A (maximal, Netzbetrieb)
Stromaufnahme	10,6 mA (Leerlauf, Netzbetrieb)
Stromaufnahme	6,9 A (Ladevorgang, Netzbetrieb)
Stromaufnahme (maximal)	51,9 A (maximal, Netzbetrieb)
Stromaufnahme (Leerlauf)	10,6 mA (Leerlauf, Netzbetrieb)
Stromaufnahme (Ladevorgang)	6,9 A (Ladevorgang, Netzbetrieb)
Pufferzeit	0,5 h (mit Batteriemodul 38 AH)

Ausgangsdaten

Nennausgangsspannung	24 V DC
Ausgangsspannungsbereich	18 V DC ... 30 V DC
Ausgangsstrom	40 A (-25 °C ... 50 °C)
Derating	60 °C ... 70 °C (2,5 %/K)
Parallelschaltbarkeit	Ja, bis zu 2 Module mit Redundanzmodul
Serienschaltbarkeit	nein

Allgemein

Nettogewicht	0,7 kg
Wirkungsgrad	> 99 % (Netzbetrieb, bei geladenem Energiespeicher)
Wirkungsgrad	98 % (Batteriebetrieb)
Schutzklasse	III
MTBF (IEC 61709, SN 29500)	> 500000 h (nach EN 29500)
Einbaulage	waagerechte Tragschiene NS 35, EN 60715
Montagehinweis	anreihbar: horizontal 5 mm, vertikal 50 mm
Elektromagnetische Verträglichkeit	Konformität zur EMV-Richtlinie 2004/108/EG
Niederspannungs-Richtlinie	Konformität zur NSR-Richtlinie 2006/95/EG
Norm - Elektrische Sicherheit	EN 60950-1/VDE 0805 (SELV)
Norm - Ausrüstung von Starkstromanlagen mit elektronischen Betriebsmitteln	EN 50178/VDE 0160 (PELV)
UL-Zulassungen	UL/C-UL Recognized UL 60950
UL-Zulassungen	UL Listed UL 508

Anschlussdaten Eingang

Anschlussart	Schraubanschluss
Leiterquerschnitt starr min	0,5 mm ²
Leiterquerschnitt starr max	16 mm ²
Leiterquerschnitt flexibel min	0,5 mm ²
Leiterquerschnitt flexibel max	16 mm ²
Leiterquerschnitt AWG/kcmil min	8
Leiterquerschnitt AWG/kcmil max	6
Abisolierlänge	10 mm

Unterbrechungsfreie Stromversorgung - QUINT-UPS/ 24DC/ 24DC/40 - 2320241

Technische Daten

Anschlussdaten Eingang

Schraubengewinde	M4
-------------------------	----

Anschlussdaten Ausgang

Anschlussart	Schraubanschluss
Leiterquerschnitt starr min	0,5 mm ²
Leiterquerschnitt starr max	16 mm ²
Leiterquerschnitt flexibel min	0,5 mm ²
Leiterquerschnitt flexibel max	16 mm ²
Leiterquerschnitt AWG/kcmil min	8
Leiterquerschnitt AWG/kcmil max	6
Abisolierlänge	10 mm

Signalisierung

Benennung Signalisierung	Power In OK
Statusanzeige	LED
Hinweis zur Statusanzeige	statisch an
Leiterquerschnitt starr min	0,2 mm ²
Leiterquerschnitt starr max	4 mm ²
Leiterquerschnitt flexibel min	0,2 mm ²
Leiterquerschnitt flexibel max	2,5 mm ²
Leiterquerschnitt AWG/kcmil min	24
Leiterquerschnitt AWG/kcmil max	12
Anzugsdrehmoment min	0,5 Nm
Anzugsdrehmoment max	0,6 Nm
Schraubengewinde	M4
Benennung Signalisierung	Alarm
Benennung Ausgang	Schaltausgang
Beschreibung des Ausgangs	Relais (potenzialfrei)
Schaltspannung maximal	≤ 30 V AC/DC
Dauerlaststrom	≤ 100 mA
Statusanzeige	LED
Hinweis zur Statusanzeige	statisch an
Benennung Signalisierung	Battery Charge
Benennung Ausgang	Schaltausgang
Beschreibung des Ausgangs	Relais (potenzialfrei)
Schaltspannung maximal	≤ 30 V AC/DC
Ausgangsspannung	24 V
Dauerlaststrom	≤ 100 mA
Statusanzeige	LED-Bargraph
Hinweis zur Statusanzeige	dynamisch
Benennung Signalisierung	Battery Mode

Unterbrechungsfreie Stromversorgung - QUINT-UPS/ 24DC/ 24DC/40 - 2320241

Technische Daten

Signalisierung

Benennung Ausgang	Schaltausgang
Beschreibung des Ausgangs	Relais (potenzialfrei)
Art der Signalisierung	Battery Mode
Schaltspannung maximal	≤ 30 V AC/DC
Ausgangsspannung	24 V
Dauerlaststrom	≤ 100 mA
Statusanzeige	LED
Hinweis zur Statusanzeige	statisch an

Klassifikationen

eCl@ss

eCl@ss 4.0	27040702
eCl@ss 4.1	27040603
eCl@ss 5.0	27040603
eCl@ss 5.1	27040603
eCl@ss 6.0	27040603
eCl@ss 7.0	27040603
eCl@ss 8.0	27040603

ETIM

ETIM 3.0	EC001039
ETIM 4.0	EC000382
ETIM 5.0	EC000382

UNSPSC

UNSPSC 6.01	30211510
UNSPSC 7.0901	39121011
UNSPSC 11	39121011
UNSPSC 12.01	39121011
UNSPSC 13.2	39121011

Approbationen

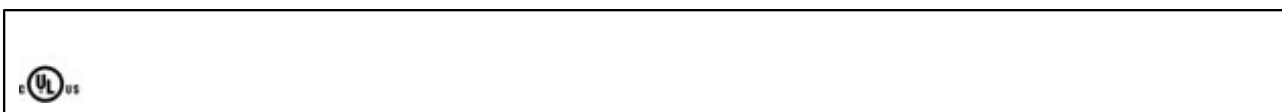
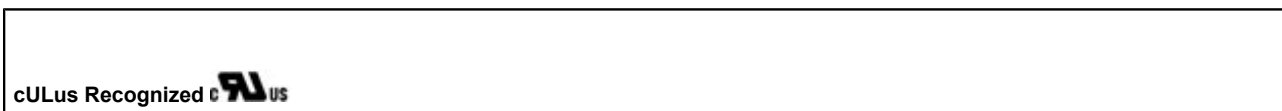
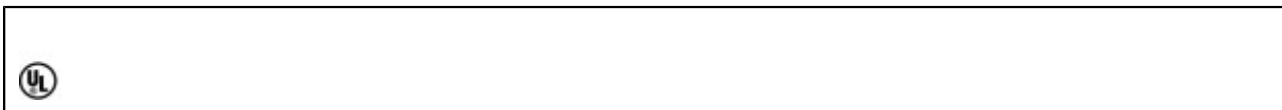
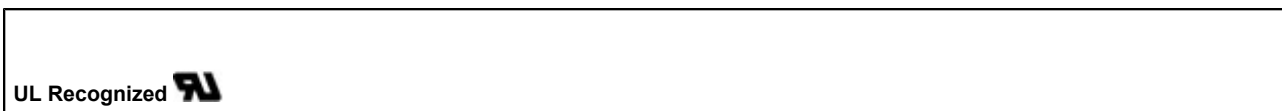
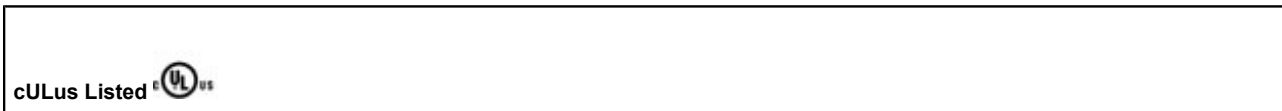
UL Listed / cUL Listed / cULus Listed / UL Recognized / UL Listed / cUL Recognized / cUL Listed / cULus Recognized / cULus Listed /

Approbationsdetails



Unterbrechungsfreie Stromversorgung - QUINT-UPS/ 24DC/ 24DC/40 - 2320241

Approbationen



Zubehör

Batterieeinheit

UPS-BAT/VRLA/24DC/ 7.2AH - 2320319



Unterbrechungsfreie Stromversorgung - QUINT-UPS/ 24DC/ 24DC/40 - 2320241

Zubehör

UPS-BAT/VRLA/24DC/12AH - 2320322



UPS-BAT/LI-ION/24DC/120WH - 2320351



UPS-BAT/VRLA/24DC/38AH - 2320335



UPS-CAP/24DC/10A/10KJ - 2320377



UPS-CAP/24DC/20A/20KJ - 2320380



Unterbrechungsfreie Stromversorgung - QUINT-UPS/ 24DC/ 24DC/40 - 2320241

Zubehör

UPS-BAT/VRLA-WTR/24DC/13AH - 2320416



UPS-BAT/VRLA-WTR/24DC/26AH - 2320429



Konfigurations- und Diagnose-Software

UPS-CONF - 2320403



Datenkabel konfektioniert

IFS-USB-DATACABLE - 2320500



IFS-RS232-DATACABLE - 2320490



Unterbrechungsfreie Stromversorgung - QUINT-UPS/ 24DC/ 24DC/40 - 2320241

Zubehör

Speicherbaustein

IFS-CONFSTICK - 2986122



Montageadapter

UWA 182/52 - 2938235



QUINT-PS-ADAPTERS7/1 - 2938196

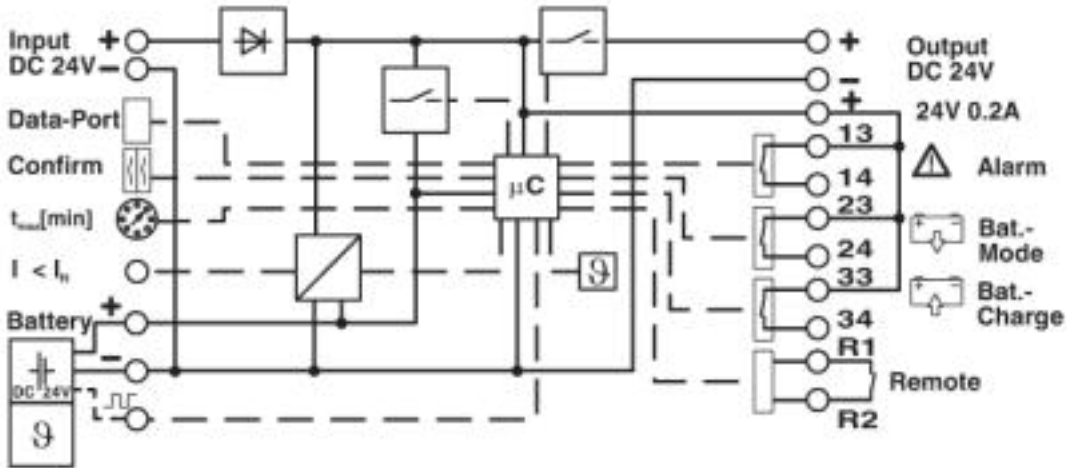


UTA 107/30 - 2320089

Zeichnungen

Unterbrechungsfreie Stromversorgung - QUINT-UPS/ 24DC/ 24DC/40 - 2320241

Blockschaltbild



© Phoenix Contact 2013 - alle Rechte vorbehalten
<http://www.phoenixcontact.com>