

Energiespeicher - UPS-BAT/VRLA/24DC/ 3.4AH - 2320306

Bitte beachten Sie, dass die hier angegebenen Daten dem Online-Katalog entnommen sind. Die vollständigen Informationen und Daten entnehmen Sie bitte der Anwenderdokumentation. Es gelten die Allgemeinen Nutzungsbedingungen für Internet-Downloads. (<http://download.phoenixcontact.de>)



Energiespeicher, Blei-AGM, VRLA-Technologie 24 V DC, 3,4 Ah, werkzeugloser Batteriewechsel, automatische Erkennung und Kommunikation mit der QUINT UPS-IQ

Produkteigenschaften

- Werkzeugloser Batteriewechsel
- Kommunikation zur QUINT UPS IQ



Kaufmännische Daten

Verpackungseinheit	1
GTIN	4046356553360

Technische Daten

Maße

Breite	85 mm
Höhe	191 mm
Tiefe	110 mm

Umgebungsbedingungen

Schutzart	IP20
Umgebungstemperatur (Betrieb)	0 °C ... 40 °C
Umgebungstemperatur (Lagerung/Transport)	0 °C ... 40 °C
Max. zul. Luftfeuchtigkeit (Betrieb)	95 %

Eingangsdaten

Nenneingangsspannung	24 V DC
Pufferzeit	4,5 min (20 A)
Pufferzeit	3 min (25 A)

Ausgangsdaten

Ausgangsstrom	max. 25 A
Parallelschaltbarkeit	15
Serienschaltbarkeit	nein
Ausgangssicherung	1x 25 A

Energiespeicher - UPS-BAT/VRLA/24DC/ 3.4AH - 2320306

Technische Daten

Allgemein

IQ Technology	ja
Entsorgung	Altbatterien dürfen nicht dem Hausmüll beigegeben werden, sondern sind gemäß den jeweils gültigen nationalen Vorschriften zu entsorgen. Rückgabe kann auch an Phoenix Contact oder den Hersteller erfolgen.
Nettogewicht	3,3 kg
Speichermedium	Blei-AGM
Schutzklasse	III
Einbaulage	waagerechte Tragschiene NS 35, EN 60715
Norm - Elektrische Sicherheit	EN 60950-1/VDE 0805 (SELV)
Norm - Ausrüstung von Starkstromanlagen mit elektronischen Betriebsmitteln	EN 50178/VDE 0160 (PELV)
UL-Zulassungen	UL/C-UL Listed UL 508
UL-Zulassungen	UL/C-UL Recognized UL 60950
UL-Zulassungen	UL/C-UL Recognized UL 1778
UL-Zulassungen	UL ANSI/ISA-12.12.01 Class I, Division 2, Groups A, B, C, D (Hazardous Location)

Klassifikationen

eCl@ss

eCl@ss 4.0	27040702
eCl@ss 4.1	27040603
eCl@ss 5.0	27040603
eCl@ss 5.1	27040603
eCl@ss 6.0	27040603
eCl@ss 7.0	27040603
eCl@ss 8.0	27040603

ETIM

ETIM 3.0	EC001039
ETIM 4.0	EC000382
ETIM 5.0	EC000357

UNSPSC

UNSPSC 6.01	30211510
UNSPSC 7.0901	39121011
UNSPSC 11	39121011
UNSPSC 12.01	39121011
UNSPSC 13.2	39121011

Approbationen

UL Listed / cUL Listed / cULus Listed / UL Recognized / UL Listed / cUL Recognized / cUL Listed / UL Recognized / cULus Recognized / cULus Listed /

Energiespeicher - UPS-BAT/VRLA/24DC/ 3.4AH - 2320306

Approbationen

Approbationsdetails

UL Listed

cUL Listed

cULus Listed

UL Recognized

Nennspannung UN	
Nennstrom IN	
mm ² /AWG/kcmil	

Nennspannung UN	
Nennstrom IN	
mm ² /AWG/kcmil	

cUL Recognized

Nennspannung UN	
Nennstrom IN	
mm ² /AWG/kcmil	

Energiespeicher - UPS-BAT/VRLA/24DC/ 3.4AH - 2320306

Approbationen



Zubehör

Sicherung

SI FORM C 25 A DIN 72581 - 0913757



Montageadapter

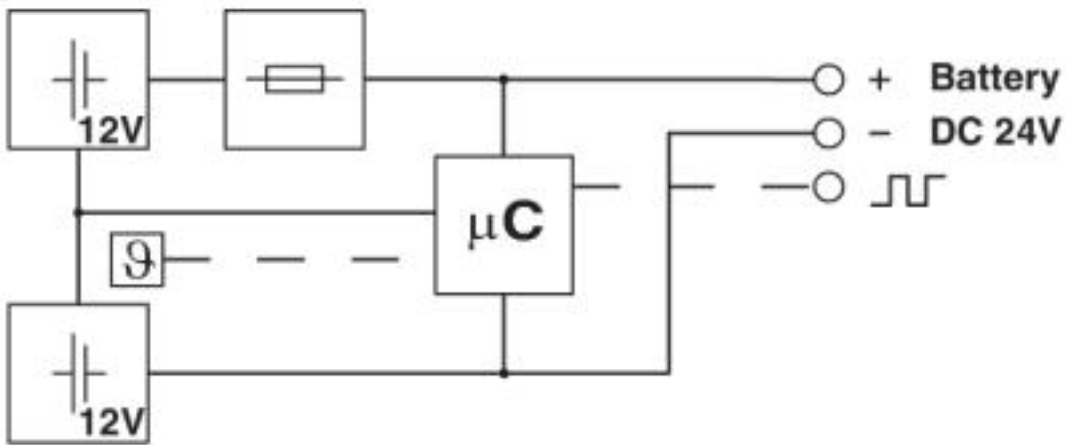
QUINT-ADAPTER/4 - 2866857



Zeichnungen

Energiespeicher - UPS-BAT/VRLA/24DC/ 3.4AH - 2320306

Blockschaltbild



© Phoenix Contact 2013 - alle Rechte vorbehalten
<http://www.phoenixcontact.com>