

DC/DC-Wandler - MINI-PS- 12- 24DC/ 5-15DC/2 - 2320018

Bitte beachten Sie, dass die hier angegebenen Daten dem Online-Katalog entnommen sind. Die vollständigen Informationen und Daten entnehmen Sie bitte der Anwenderdokumentation. Es gelten die Allgemeinen Nutzungsbedingungen für Internet-Downloads. (<http://download.phoenixcontact.de>)



DC/DC-Wandler, primär getaktet, schmale Bauform, Eingang: 12-24 V DC, Ausgang: 5-15 V DC / 2 A

Produktbeschreibung

Der DC/DC-Wandler setzt die Gleichspannung von 12 V DC ... 24 V DC in eine einstellbare, geregelte und galvanisch getrennte 5 V DC ... 15 V DC-Ausgangsspannung um. Durch galvanische Trennung sind die beteiligten Gleichspannungskreise sicher voneinander getrennt. Zur Signalisierung stehen der aktive Schaltausgang "DC-OK" und eine LED zur Verfügung. Mit einer Baubreite von 22,5 mm ist das Gehäuse besonders schmal.

Produkteigenschaften

- Konstante Spannung: Auffrischen der Ausgangsspannung auch am Ende langer Leitungen
- Galvanische Isolation: Für den Aufbau unabhängiger Versorgungssysteme
- Ermöglichen das Umsetzen auf verschiedene Spannungsebenen



Kaufmännische Daten

Verpackungseinheit	1
GTIN	4046356478519

Technische Daten

Maße

Breite	22,5 mm
Höhe	99 mm
Tiefe	107 mm

Umgebungsbedingungen

Schutzart	IP20
Umgebungstemperatur (Betrieb)	-25 °C ... 70 °C (> +60 °C Derating)
Umgebungstemperatur (Lagerung/Transport)	-40 °C ... 85 °C
Max. zul. Luftfeuchtigkeit (Betrieb)	≤ 95 % (bei +25 °C, keine Betauung)
Störfestigkeit	EN 61000-6-2:2005

Eingangsdaten

Nenneingangsspannungsbereich	12 V DC ... 24 V DC
Eingangsspannungsbereich DC	10 V DC ... 32 V DC (Start > 10,5 V DC)
Frequenzbereich DC	0 Hz

DC/DC-Wandler - MINI-PS- 12- 24DC/ 5-15DC/2 - 2320018

Technische Daten

Eingangsdaten

Stromaufnahme	2,3 A (12 V DC)
Stromaufnahme	1,1 A (24 V DC)
Einschaltstromstoß	< 10 A (typisch)
Netzausfallüberbrückung	> 4 ms (12 V DC)
Netzausfallüberbrückung	> 18 ms (24 V DC)
Eingangssicherung	6,3 A (träge, intern)

Ausgangsdaten

Nennausgangsspannung	12 V DC \pm 1 %
Einstellbereich der Ausgangsspannung	5 V DC ... 15 V DC
Ausgangsstrom	2 A (-25 °C ... 60 °C)
Derating	60 °C ... 70 °C (2,5 %/K)
Parallelschaltbarkeit	ja, zum Aufbau redundanter Anlagen und zur Leistungserhöhung
Serienschaltbarkeit	ja
Restwelligkeit	< 20 mV _{SS} (20 MHz)
Schaltspitzen Nennlast	< 10 mV _{SS} (20 MHz)
Verlustleistung Leerlauf maximal	< 1 W
Verlustleistung Nennlast maximal	< 4,2 W

Allgemein

Nettogewicht	0,2 kg
Wirkungsgrad	> 88 % (bei 24 V DC und bei Nennwerten)
Isolationsspannung Eingang/Ausgang	1,5 kV (Typprüfung)
Isolationsspannung Eingang/Ausgang	1 kV (Stückprüfung)
Schutzklasse	III
MTBF (IEC 61709, SN 29500)	> 2072000 h (nach EN 29500)
Einbaulage	waagerechte Tragschiene NS 35, EN 60715
Montagehinweis	anreihbar: horizontal 0 mm, vertikal 50 mm
Elektromagnetische Verträglichkeit	Konformität zur EMV-Richtlinie 2004/108/EG
Störabstrahlung	EN 50081-2
Niederspannungs-Richtlinie	Konformität zur NSR-Richtlinie 2006/95/EG
Norm - Elektrische Sicherheit	EN 60950-1/VDE 0805 (SELV)
Norm - Ausrüstung von Starkstromanlagen mit elektronischen Betriebsmitteln	EN 50178/VDE 0160 (PELV)
Norm - Sichere Trennung	DIN VDE 0100-410
Norm - Sichere Trennung	DIN VDE 0106-101
UL-Zulassungen	UL/C-UL Listed UL 508
UL-Zulassungen	UL/C-UL Recognized UL 60950

Anschlussdaten Eingang

Anschlussart	Steckbarer Schraubanschluss
Leiterquerschnitt starr min	0,2 mm ²
Leiterquerschnitt starr max	2,5 mm ²

DC/DC-Wandler - MINI-PS- 12- 24DC/ 5-15DC/2 - 2320018

Technische Daten

Anschlussdaten Eingang

Leiterquerschnitt flexibel min	0,2 mm ²
Leiterquerschnitt flexibel max	2,5 mm ²
Leiterquerschnitt AWG/kcmil min	24
Leiterquerschnitt AWG/kcmil max	14
Abisolierlänge	7 mm
Schraubengewinde	M3

Anschlussdaten Ausgang

Anschlussart	Steckbarer Schraubanschluss
Leiterquerschnitt starr min	0,2 mm ²
Leiterquerschnitt starr max	2,5 mm ²
Leiterquerschnitt flexibel min	0,2 mm ²
Leiterquerschnitt flexibel max	2,5 mm ²
Leiterquerschnitt AWG/kcmil min	24
Leiterquerschnitt AWG/kcmil max	14
Abisolierlänge	7 mm

Signalisierung

Benennung Ausgang	DC-OK, aktiv
Beschreibung des Ausgangs	$U_{OUT} > 0,9 \times U_N$: High-Signal
Ausgangsspannung	(Uout)
Dauerlaststrom	≤ 20 mA
Statusanzeige	LED "DC OK" grün
Hinweis zur Statusanzeige	$U_{OUT} > 0,9 \times U_N$: LED leuchtet
Leiterquerschnitt starr min	0,2 mm ²
Leiterquerschnitt starr max	2,5 mm ²
Leiterquerschnitt flexibel min	0,2 mm ²
Leiterquerschnitt flexibel max	2,5 mm ²
Leiterquerschnitt AWG/kcmil min	24
Leiterquerschnitt AWG/kcmil max	14
Anzugsdrehmoment min	0,5 Nm
Anzugsdrehmoment max	0,6 Nm
Schraubengewinde	M3

Klassifikationen

eCl@ss

eCl@ss 4.0	27250311
eCl@ss 4.1	27250311
eCl@ss 5.0	27242213
eCl@ss 5.1	27210901
eCl@ss 6.0	27210901
eCl@ss 7.0	27210901

DC/DC-Wandler - MINI-PS- 12- 24DC/ 5-15DC/2 - 2320018

Klassifikationen

eCl@ss

eCl@ss 8.0	27210901
------------	----------

ETIM

ETIM 3.0	EC001039
ETIM 4.0	EC002542
ETIM 5.0	EC002046

UNSPSC

UNSPSC 6.01	30211502
UNSPSC 7.0901	39121004
UNSPSC 11	39121004
UNSPSC 12.01	39121004
UNSPSC 13.2	39121004

Approbationen

UL Recognized / UL Listed / cUL Recognized / cUL Listed / cULus Recognized / cULus Listed /

Approbationsdetails

UL Recognized

UL Listed

cUL Recognized

cUL Listed

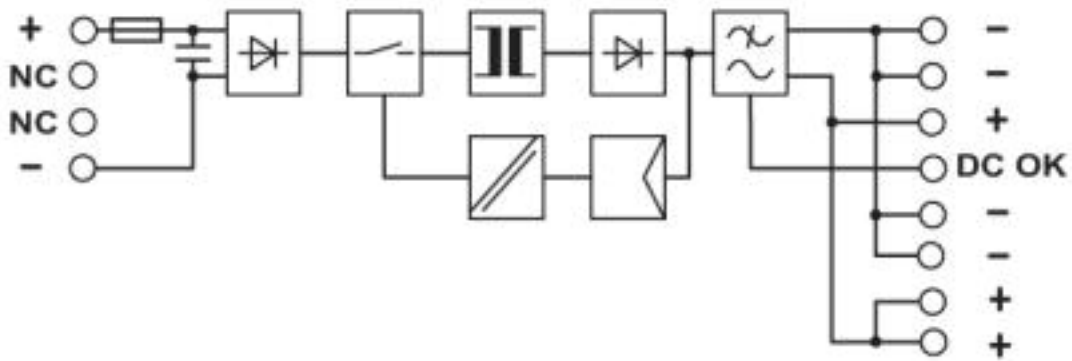
cULus Recognized

cULus Listed

DC/DC-Wandler - MINI-PS- 12- 24DC/ 5-15DC/2 - 2320018

Zeichnungen

Blockschaltbild



Maßzeichnung

