

Stromversorgung - QUINT-PS/ 1AC/48DC/20 - 2866695

Bitte beachten Sie, dass die hier angegebenen Daten dem Online-Katalog entnommen sind. Die vollständigen Informationen und Daten entnehmen Sie bitte der Anwenderdokumentation. Es gelten die Allgemeinen Nutzungsbedingungen für Internet-Downloads. (<http://download.phoenixcontact.de>)



Primär getaktete QUINT Stromversorgung zur Tragschienenmontage, Eingang: 1-phasig, Ausgang: 48 V DC / 20 A, mit integrierter SFB Technology (Selective Fuse Breaking Technology), inkl. montiertem Universaltragschienenadapter UTA 107

Produktbeschreibung

QUINT POWER-Stromversorgungen – Höchste Anlagenverfügbarkeit durch SFB Technology
 Kompakte Stromversorgungen der neuen QUINT POWER-Generation maximieren die Verfügbarkeit Ihrer Anlage. Mit der SFB Technology (Selective Fuse Breaking Technology), dem 6-fachen Nennstrom für 12 ms, lassen sich erstmalig auch Standard-Leitungsschutzschalter zuverlässig und schnell auslösen. Fehlerhafte Strompfade werden selektiv abgeschaltet, der Fehler wird eingegrenzt und wichtige Anlagenteile bleiben in Betrieb. Eine umfassende Diagnose erfolgt durch ständige Überwachung von Ausgangsspannung und -strom. Diese präventive Funktionsüberwachung visualisiert kritische Betriebszustände und meldet sie der Steuerung, bevor Fehler auftreten.

Produkteigenschaften

- Zuverlässiges Starten schwieriger Lasten
- Schnelles Auslösen von Standard-Leitungsschutzschaltern
- Präventive Funktionsüberwachung



Kaufmännische Daten

Verpackungseinheit	1
GTIN	4046356547727

Technische Daten

Maße

Breite	180 mm
Höhe	130 mm
Tiefe	125 mm
Breite bei alternativer Montage	122 mm
Höhe bei alternativer Montage	130 mm
Tiefe bei alternativer Montage	183 mm

Umgebungsbedingungen

Schutzart	IP20
Umgebungstemperatur (Betrieb)	-25 °C ... 70 °C (> 60 °C Derating, Anlauf bei -40 °C typgeprüft)
Umgebungstemperatur (Lagerung/Transport)	-40 °C ... 85 °C
Max. zul. Luftfeuchtigkeit (Betrieb)	≤ 95 % (bei 25 °C, keine Betauung)
Störfestigkeit	EN 61000-6-2:2005

Stromversorgung - QUINT-PS/ 1AC/48DC/20 - 2866695

Technische Daten

Eingangsdaten

Nenneingangsspannungsbereich	100 V AC ... 240 V AC
Nenneingangsspannungsbereich	120 V DC ... 300 V DC (UL508: ≤ 250 V DC)
Eingangsspannungsbereich AC	85 V AC ... 264 V AC
Eingangsspannungsbereich DC	90 V DC ... 300 V DC (UL508: ≤ 250 V DC)
Eingangsspannung kurzzeitig	300 V AC
Frequenzbereich AC	45 Hz ... 65 Hz
Frequenzbereich DC	0 Hz
Stromaufnahme	8,7 A (120 V AC)
Stromaufnahme	4,5 A (230 V AC)
Stromaufnahme	8,8 A (120 V DC)
Stromaufnahme	4,2 A (250 V DC)
Einschaltstromstoß	< 15 A (typisch)
Netzausfallüberbrückung	> 22 ms (120 V AC)
Netzausfallüberbrückung	> 25 ms (230 V AC)
Eingangssicherung	20 A (flink, intern)
Auswahl geeigneter Sicherungen	16 A ... 25 A (Charakteristik B, C, D, K)
Schutzbenennung	Transientenüberspannungsschutz
Schutzschaltung/-Bauteil	Varistor

Ausgangsdaten

Nennausgangsspannung	48 V DC ±1 %
Einstellbereich der Ausgangsspannung	30 V DC ... 56 V DC (> 48 V leistungskonstant)
Ausgangsstrom	20 A (-25 °C ... 60 °C, U _{OUT} = 48 V DC)
Ausgangsstrom	22,5 A (mit POWER BOOST, -25 °C ... 40 °C dauerhaft, U _{OUT} = 48 V DC)
Ausgangsstrom	100 A (SFB Technology, 12 ms)
Ausgangsstrom	22,5 A (SFB Technology, 12 ms)
Magnetische Sicherungsauslösung	B2
Magnetische Sicherungsauslösung	B4
Magnetische Sicherungsauslösung	B6
Magnetische Sicherungsauslösung	B10
Magnetische Sicherungsauslösung	C2
Magnetische Sicherungsauslösung	C4
Magnetische Sicherungsauslösung	C6
Derating	60 °C ... 70 °C (2,5 %/K)
Parallelschaltbarkeit	ja, zur Redundanz und Leistungserhöhung
Serienschaltbarkeit	ja
Strombegrenzung	ca. I _{BOOST} = 22,5 A (bei Kurzschluss)
Regelabweichung	< 1 % (Laständerung statisch 10 % ... 90 %)
Regelabweichung	< 3 % (Laständerung dynamisch 10 % ... 90 %)
Regelabweichung	< 0,1 % (Eingangsspannungsänderung ±10 %)
Restwelligkeit	< 50 mV _{SS} (bei Nennwerten)

Stromversorgung - QUINT-PS/ 1AC/48DC/20 - 2866695

Technische Daten

Ausgangsdaten

Verlustleistung Leerlauf maximal	12 W
Verlustleistung Nennlast maximal	74 W

Allgemein

Nettogewicht	3,3 kg
Wirkungsgrad	> 93 % (bei 230 V AC und Nennwerten)
Isolationsspannung Eingang/Ausgang	4 kV AC (Typprüfung)
Isolationsspannung Eingang/Ausgang	2 kV AC (Stückprüfung)
Schutzklasse	I
MTBF (IEC 61709, SN 29500)	> 523000 h
Einbaulage	waagerechte Tragschiene NS 35, EN 60715
Montagehinweis	anreihbar: horizontal 5 mm, neben aktiven Bauteilen 15 mm, vertikal 50 mm
Elektromagnetische Verträglichkeit	Konformität zur EMV-Richtlinie 2004/108/EG
Störabstrahlung	EN 50081-2
Niederspannungs-Richtlinie	Konformität zur NSR-Richtlinie 2006/95/EG
Norm - Elektrische Ausrüstung von Maschinen	EN 60204
Norm - Elektrische Sicherheit	IEC 60950-1/VDE 0805 (SELV)
Norm - Ausrüstung von Starkstromanlagen mit elektronischen Betriebsmitteln	EN 50178/VDE 0160 (PELV)
Norm - Schutzkleinspannung	IEC 60950-1 (SELV) und EN 60204 (PELV)
Norm - Sichere Trennung	DIN VDE 0100-410
Norm - Sichere Trennung	DIN VDE 0106-1010
Norm - Schutz gegen elektrischen Schlag	DIN 57100-410
Norm - Schutz gegen gefährliche Körperströme, Grundanforderungen für sichere Trennung in elektrischen Betriebsmitteln	DIN VDE 0106-101
Norm - Begrenzung Netz-Oberschwingungsströme	EN 61000-3-2
Norm - Gerätesicherheit	BG (Bauart geprüft)
Einrichtungen der Informationstechnik - Sicherheit (CB Scheme)	IEC 60950 (2 nd Edition)
UL-Zulassungen	UL Listed UL 508
UL-Zulassungen	UL/C-UL Recognized UL 60950
UL-Zulassungen	UL ANSI/ISA-12.12.01 Class I, Division 2, Groups A, B, C, D (Hazardous Location)
Überspannungskategorie	III

Anschlussdaten Eingang

Anschlussart	Schraubanschluss
Leiterquerschnitt starr min	0,2 mm ²
Leiterquerschnitt starr max	6 mm ²
Leiterquerschnitt flexibel min	0,2 mm ²
Leiterquerschnitt flexibel max	4 mm ²
Leiterquerschnitt AWG/kcmil min	14

Stromversorgung - QUINT-PS/ 1AC/48DC/20 - 2866695

Technische Daten

Anschlussdaten Eingang

Leiterquerschnitt AWG/kcmil max	10
Abisolierlänge	7 mm
Schraubengewinde	M3

Anschlussdaten Ausgang

Anschlussart	Schraubanschluss
Leiterquerschnitt starr min	0,5 mm ²
Leiterquerschnitt starr max	16 mm ²
Leiterquerschnitt flexibel min	0,5 mm ²
Leiterquerschnitt flexibel max	16 mm ²
Leiterquerschnitt AWG/kcmil min	8
Leiterquerschnitt AWG/kcmil max	6
Abisolierlänge	10 mm

Signalisierung

Benennung Ausgang	DC-OK, aktiv
Beschreibung des Ausgangs	$U_{OUT} > 0,9 \times U_N$: High-Signal
Schaltspannung maximal	+ 24 V DC
Ausgangsspannung	+ 48 V DC
Einschaltstrom maximal	20 mA (kurzschlussfest)
Dauerlaststrom	≤ 20 mA
Statusanzeige	$U_{OUT} > 0,9 \times U_N$: LED "DC OK" grün
Hinweis zur Statusanzeige	$U_{OUT} < 0,9 \times U_N$: LED "DC OK" blinkt
Hinweis zur Statusanzeige	$I_{OUT} < I_N$: LED leuchtet
Leiterquerschnitt starr min	0,2 mm ²
Leiterquerschnitt starr max	6 mm ²
Leiterquerschnitt flexibel min	0,2 mm ²
Leiterquerschnitt flexibel max	4 mm ²
Leiterquerschnitt AWG/kcmil min	24
Leiterquerschnitt AWG/kcmil max	10
Anzugsdrehmoment min	0,5 Nm
Anzugsdrehmoment max	0,6 Nm
Schraubengewinde	M3
Benennung Ausgang	DC-OK, potenzialfrei
Beschreibung des Ausgangs	Relaiskontakt, $U_{OUT} > 0,9 \times U_N$: Kontakt geschlossen
Schaltspannung maximal	≤ 30 V AC
Schaltspannung maximal	24 V DC
Einschaltstrom maximal	0,5 A
Einschaltstrom maximal	1 A
Dauerlaststrom	1 A
Statusanzeige	$U_{OUT} > 0,9 \times U_N$: LED "DC OK" grün
Hinweis zur Statusanzeige	$U_{OUT} < 0,9 \times U_N$: LED "DC OK" blinkt

Stromversorgung - QUINT-PS/ 1AC/48DC/20 - 2866695

Technische Daten

Signalisierung

Benennung Ausgang	POWER BOOST, aktiv
Beschreibung des Ausgangs	$I_{OUT} < I_N$: High-Signal
Ausgangsspannung	+ 48 V DC
Einschaltstrom maximal	20 mA (kurzschlussfest)
Dauerlaststrom	≤ 20 mA
Statusanzeige	$I_{OUT} > I_N$: LED "BOOST" gelb

Klassifikationen

eCl@ss

eCl@ss 4.0	27040702
eCl@ss 4.1	27040702
eCl@ss 5.0	27242213
eCl@ss 5.1	27242213
eCl@ss 6.0	27049002
eCl@ss 7.0	27049002
eCl@ss 8.0	27049002

ETIM

ETIM 3.0	EC001039
ETIM 4.0	EC002540
ETIM 5.0	EC002540

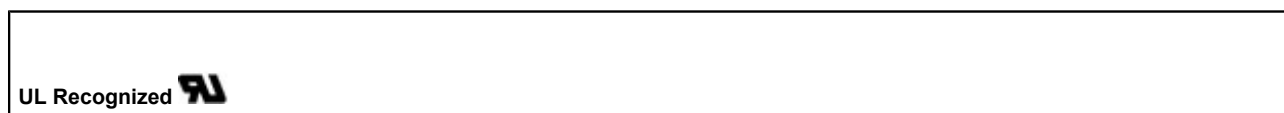
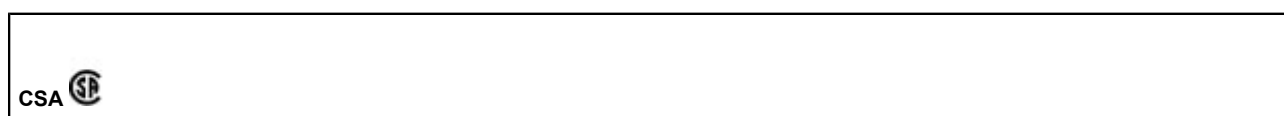
UNSPSC

UNSPSC 6.01	30211502
UNSPSC 7.0901	39121004
UNSPSC 11	39121004
UNSPSC 12.01	39121004
UNSPSC 13.2	39121004

Approbationen

CSA / UL Recognized / UL Listed / IECCEB Scheme / CSA / UL Recognized / UL Listed / IECCEB Scheme /

Approbationsdetails



Stromversorgung - QUINT-PS/ 1AC/48DC/20 - 2866695

Approbationen

UL Listed 

IECEE CB Scheme 



Zubehör

Tragschienenadapter

UTA 107 - 2853983



Montageadapter

UWA 182/52 - 2938235

Stromversorgung - QUINT-PS/ 1AC/48DC/20 - 2866695

Zubehör

UWA 130 - 2901664



Redundanzmodul

QUINT-DIODE/48DC/2X20/1X40 - 2320160



Geräteschutzschalter thermomagnetisch

CB TM1 1A SFB P - 2800836



CB TM1 2A SFB P - 2800837



CB TM1 3A SFB P - 2800838



Stromversorgung - QUINT-PS/ 1AC/48DC/20 - 2866695

Zubehör

CB TM1 4A SFB P - 2800839



CB TM1 5A SFB P - 2800840



CB TM1 6A SFB P - 2800841



CB TM1 8A SFB P - 2800842



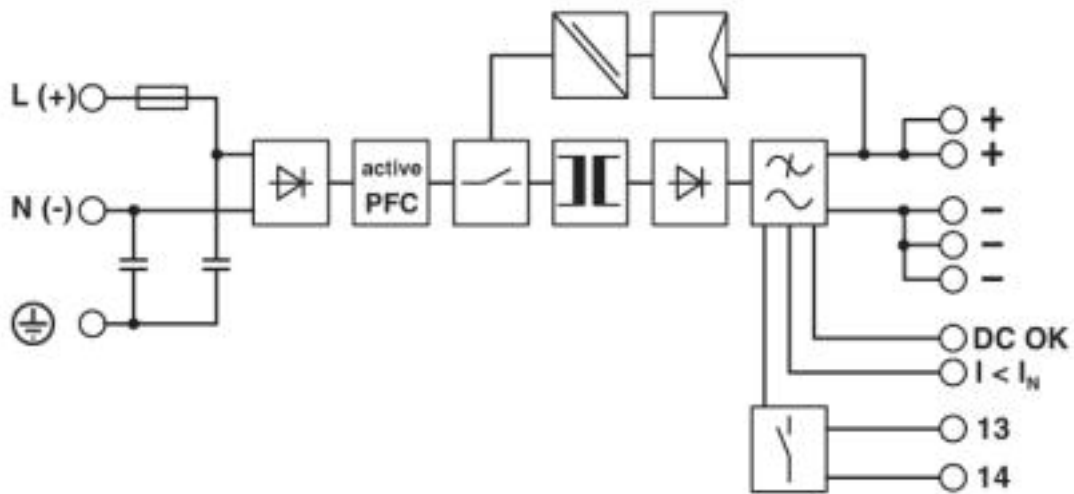
CB TM1 10A SFB P - 2800843



Zeichnungen

Stromversorgung - QUINT-PS/ 1AC/48DC/20 - 2866695

Blockschaltbild



© Phoenix Contact 2013 - alle Rechte vorbehalten
<http://www.phoenixcontact.com>