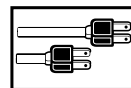


KLH-KDH

HMK



• Druckknopf zum leichten Öffnen

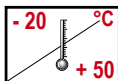
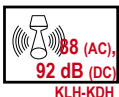


## Technische Daten

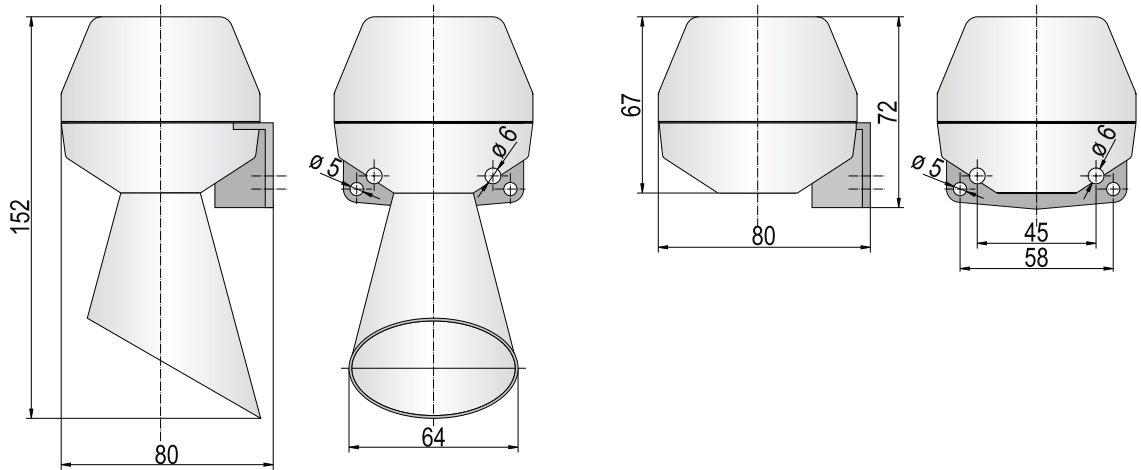
### Merkmale

- elektro-mechanische Hupen kleinerer Bauart
- für universelle akustische Anwendungen
- Modelle mit (KLH) oder ohne Schalltrichter (KDH)
- attraktives Preis-/Leistungsverhältnis
- umfangreiches Angebot an Standard- und Sonderspannungen
- spezielle Lifalarm-Modelle mit reduzierter Stromaufnahme (KDH-L)
- 2 Montagedistanzen

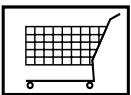
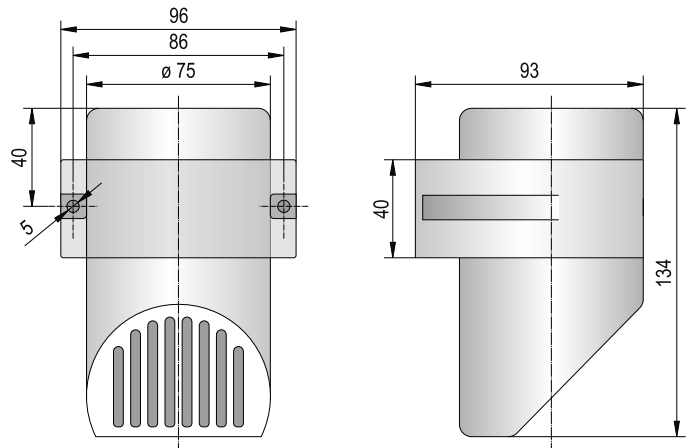
Type	KLH	KDH	HMK
Gehäuse	ABS, grau RAL 7035		
Anschlussklemmen	bis 2,5 mm <sup>2</sup>		
Leitungseinführung	6,5 - 15 mm		
Leitungszuführung	Aufputz oder Unterputz		
Montagearten	Schallaustrittsöffnung unten		
Einschaltdauer	100 %		
Schutzart	IP 43 NEMA type 2		
Funkentstört	nach CENELEC EN 55014		
Temperaturbereich	-20 °C bis +50 °C		
Schalldruck	88 - 92 dB		95 dB
Gewicht	180 g	150 g	240 g



### KLH-KDH



### HMK



## Bestelldaten

Nennspannung (V)	Hz	Artikel-Nr.				
		KLH (mit Trichter)	KDH (ohne Trichter)	Nennstrom (A)	HMK (ohne Trichter)	Nennstrom (A)
8 V AC	50	710 100 103	710 000 103	0,350	711 000 103	1,230
12 V AC		710 100 104	710 000 104	0,180	711 000 104	0,600
24 V AC		710 100 105	710 000 105	0,080	711 000 105	0,300
42 V AC		710 100 107	710 000 107	0,060	711 000 107	0,180
48 V AC		710 100 108	710 000 108	0,050	711 000 108	0,150
60 V AC		710 100 109	710 000 109	0,040	711 000 109	0,120
110 V AC		710 100 110	710 000 110	0,020	711 000 110	0,070
230 V AC		710 100 113	710 000 113	0,010	711 000 113	0,030
6 V DC		710 100 003	710 000 003	0,280	711 000 003	0,410
12 V DC		710 100 004	710 000 004	0,120	711 000 004	0,200
24 V DC	710 100 005	710 000 005	0,060	711 000 005	0,110	
48 V DC	710 100 008	710 000 008	0,030	711 000 008	0,055	
60 V DC	710 100 009	710 000 009	0,020	711 000 009	0,044	
110 V DC	710 100 010	710 000 010	0,010	711 000 010	0,240	
220 V DC	710 100 013	710 000 013	0,007	711 000 013	0,012	
		<b>KDH-L (Liftalarm)</b>				
6 V DC			710 030 003	0,065		