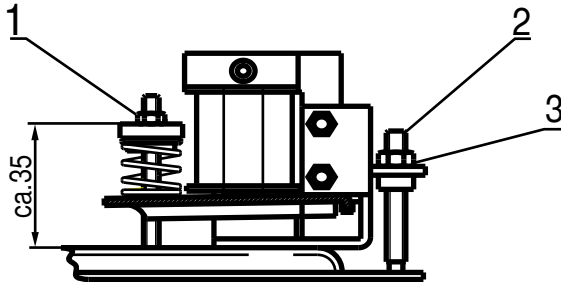


## Signalhupe HPT / HPT-R / HTG / HTG-R / HTG-L AC - DC

### Signal horn HPT / HPT-R / HTG / HTG-R / HTG-L AC - DC

- Einstellvorschrift für Hupensystem DC  
 - Instructions for adjustment of DC horn system



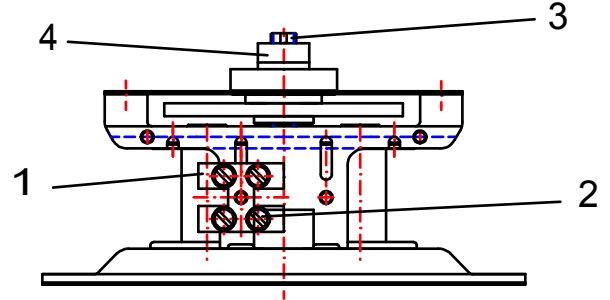
Hinweis: Jede Hupe wird im Werk eingestellt. Sollte sich der Ton nach einer bestimmten Betriebszeit verstellen, so kann das Einstellen des Gerätes von einer Fachkraft wie folgt durchgeführt werden:

- \* Gerät öffnen, Achtung: spannungsführende Teile
- \* Nennspannung anlegen
- \* Pos. 1 auf Abstand ca. 35 mm einstellen
- \* Pos. 3 lösen
- \* Pos. 2 drehen, bis der Ton laut und klar ist (kein Klappern)
- \* Pos. 3 wieder anziehen
- \* Gerät schließen

Note: Every horn is adjusted in the factory. In case the signal tone does not sound correctly after a certain period in operation, the signal tone can be re-adjusted by a knowledgeable person as follows.

- \* open the device - ATTENTION: life parts!
- \* apply nominal voltage
- \* pos. 1 adjust the distance to approx. 35 mm
- \* pos. 3 loosen the counter nut
- \* pos. 2 turn/adjust until tone is loud and clear
- \* pos. 3 tighten counternut again
- \* close the device

- Einstellvorschrift für Hupensystem AC  
 - Instructions for adjustment of AC horn system



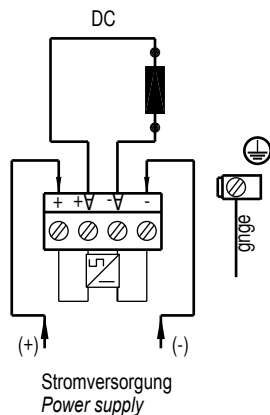
Bei der Inbetriebnahme zu beachten:

Die Anschlußleitungen in die Blockklemme "1" stecken und mit der Schrauben "2" anziehen. Den Schutzleiter an der mit dem Erdungsetikett bezeichneten Klemme anschließen.  
 Sollte der Ton nicht klar oder laut genug sein, so wird wie folgt nachgestellt: Wechselstrom-System:  
 Der Schlagbolzen "3" wird nach Lösen der Gegenmutter "4" um etwa 1/4 Umdrehung nach rechts oder links gedreht und wieder fest angezogen.  
 Einstellung von 50Hz auf 60Hz:  
 der Schlagbolzen "3" wird nach lösen der gegenmutter "4" um etwa 1/4 bis 1/2 Umdrehung nach rechts gedreht und wieder fest angezogen.

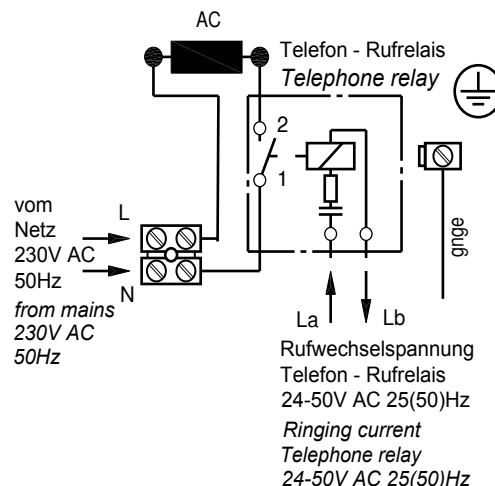
Observe before starting operation:

Insert the connection wires into terminal "1" and tighten them with the screws "2". Connect the earth wire with the terminal marked with an earth label.  
 In case the tone is not clear or too weak adjust the AC system as follows:  
 Loosen counter nut "4", then turn bouncing pin "3" about 1/4 turn to right or left, then tighten the counter nut again.  
 Adjustment from 50 Hz to 60 Hz:  
 Loosen counter nut "4", then turn bouncing pin "3" about 1/4 to 1/2 turn to right and tighten counter nut again.

- Anschlussklemmen Hupensystem DC  
 - Terminal horn system DC



Anschlussklemmen Telefon - Rufrelais  
 Terminal telephone relay



Anschlussklemmen Hupensystem AC  
 Terminal horn system AC

