

M22 Einbauleuchten Serie „I“

LED Dauer-/Blinkeuchten IBL-IBM-IBS
 LED Blitzleuchten ICL-ICM-ISS
 Xenon Blitzleuchten ISL-ISM
 LED Mehrfarbenleuchten IDL-IDM-IDS, ITL-ITM-ITS, IML, IMM



Modellübersicht	Ø 65 mm	Ø 45 mm	Ø 30 mm
Modelle mit Steck-Klemme			
Einbau LED Dauer-/Blinkeuchten	IBL	IBM	IBS
Einbau LED Blitzleuchten (2 Blitzmuster*)	ICL*	ICM*	ISS
Einbau LED Mehrfarben Dauerleuchten			
- 1 von 2 Farben jeweils sichtbar	IDL	IDM	IDS
- 1 oder 2 Farben sichtbar	ITL	ITM	ITS
Einbau Xenon Blitzleuchten	ISL	ISM	
Modelle mit Kabel			
Einbau LED 3-Farben Dauerleuchten, extern ansteuerbar	IML	IMM	

Merkmale

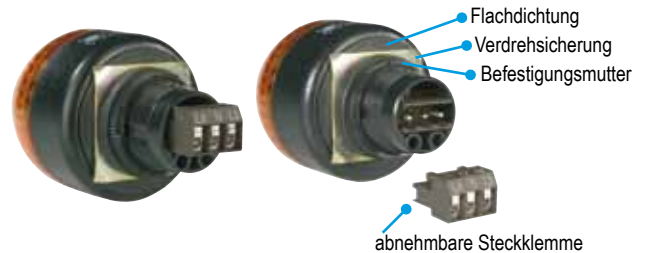
- Universell einsetzbare Einbauleuchtenreihe zur Montage in Ø 22,5 mm Bohrungen (Adapter für 30,5 mm Bohrungen verfügbar)
- 3 Baugrößen (Ø 65, 45, 30 mm)
- Umfangreiche Produktpalette M22 Einbauleuchten mit abnehmbarer Steckklemme oder (individuell) vorverkabelt
- Komplette Baureihe von LED Dauer-/Blink-/Blitzlicht- und Mehrfarben-Modellen für die verschiedensten Anwendungen in der Industrie, Schaltschrankbau, etc.
- Wartungsfrei, geringe Stromaufnahme, lange Lebensdauer, schock- und vibrationsbeständig
- Mehrfarbenmodelle mit 6 LED Farben beliebig kombinierbar
- Gehäuse und Kalotten aus schlagfestem Polycarbonat, schwarz oder grau
- SPS tauglich (Leck-/Einschaltstrom)
- Ausgeprägte Kalottenverrippung für bestmögliche Lichtstreuung
- Montagewerkzeug für 30 mm Modelle für schwer erreichbare Stellen verfügbar



* LED Doppelblitz



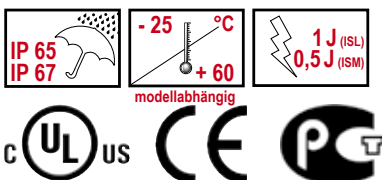
LED 6-fach Blitz



Abnehmbare Steckklemme für leichten elektrischen Anschluss und komfortable Montage auf die Einbauleuchte

LED Dauer-/Blinklicht, Farben bei LED Mehrfarbenleuchten und LED Blitzmodus über Klemmenbelegung auswählbar

La	N	Lb		
X	X		LED Blinklicht	IBL-IBM-IBS
X	X	X	LED Dauerlicht	IBL-IBM-IBS
X	X		LED Blitzlicht	ISS
X	X		LED Doppelblitz	ICL-ICM
X	X	X	LED 6-fach Blitz	ICL-ICM
X	X		Dauerlicht Farbe 1	IDL-IDM-IDS, ITL-ITM-ITS
	X	X	Dauerlicht Farbe 2	IDL-IDM-IDS, ITL-ITM-ITS
X	X	X	Dauerlicht Farbe 1 + 2	ITL-ITM-ITS





M22 Einbauleuchten mit Steckklemme



Ø 65 mm Ø 45 mm Ø 30 mm

M22 Einbauleuchten in eingebautem Zustand



Ø 65 mm Ø 45 mm Ø 30 mm

LED Mehrfarbenleuchten

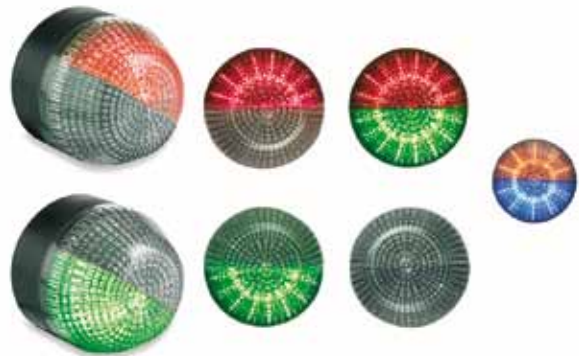
1 von 2 Farben jeweils sichtbar (ganze Kalotte ausgeleuchtet)



IDL IDM IDS
 Ø 65 mm Ø 45 mm Ø 30 mm

LED Mehrfarbenleuchten

2 separate Farbbereiche sichtbar (halbe Kalotte ausgeleuchtet)



ITL ITM ITS
 Ø 65 mm Ø 45 mm Ø 30 mm

M22 Einbauleuchten mit Kabel



M22 Einbau LED 3-Farben Dauerleuchten



Merkmale

- ▶ Einbauleuchten mit abgedichtetem Kabel für Schutzklasse IP67
- ▶ Individuelle Kabellängen und Spezifikationen erhältlich (Mindeststückzahlerfordernis)
- ▶ Für Ø 65 und 45 mm Modelle

Merkmale

- ▶ 3 LED Farben (rot, gelb, grün)
- ▶ Jede Farbe extern ansteuerbar
- ▶ 2 Baugrößen: IML (Ø 65 mm), IMM (Ø 45 mm)
- ▶ Standard-Kabellänge 2 m

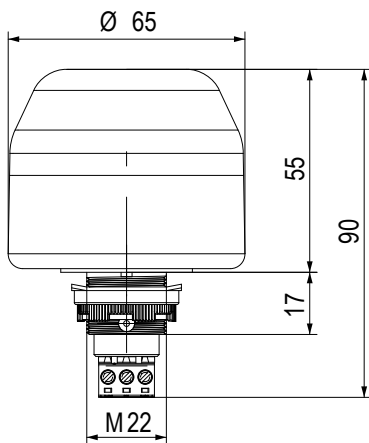
M22 Einbauleuchten Serie „I“

LED Dauer-/Blinkeleuchten IBL-IBM-IBS
 LED Blitzleuchten ICL-ICM-ISS
 Xenon Blitzleuchten ISL-ISM
 LED Mehrfarbenleuchten IDL-IDM-IDS, ITL-ITM-ITS, IML, IMM

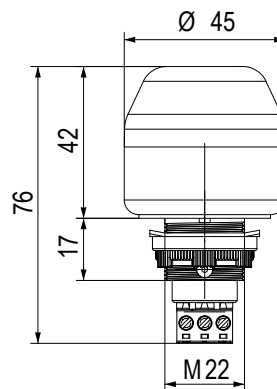


Technische Daten

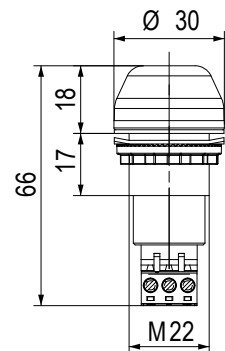
Type	IBL	IBM	IBS	ICL	ICM	ISS	IDL	IDM	IDS	ITL	ITM	ITS	ISL	ISM	IML	IMM
Größe Ø mm	65	45	30	65	45	30	65	45	30	65	45	30	65	45	65	45
Gehäuse, Farbe	Polycarbonat, grau RAL 7035 oder schwarz RAL 9005															
Kalotte, Farbe	Polycarbonat, orange, rot, klar, blau, grün, gelb			Polycarbonat, orange, rot, klar, blau, grün, gelb			Polycarbonat, klar			Polycarbonat, klar			Polycarbonat, orange, rot, klar, blau, grün, gelb		Polycarbonat, klar	
Montagearten	M22 - für Bohrungen 22,5 mm oder 30,5 mm (mit Adapter)															
Lichtart	LED Dauer- oder Blinklicht			LED Blitzlicht			LED Dauerlicht - 2 Farben je 1 Farbe sichtbar auf ganzer Kalotte			LED Dauerlicht - 2 Farben sichtbar getrennte Farbbereiche			Xenon Blitzlicht		LED Dauerlicht - 3 Farben Leuchte	
Leuchtmittel	LED												Xenon Blitzröhre		LED	
Blink-/Blitzfrequenz	1 Hz												1,4 Hz		-	
Blitzenergie													1 J	0,5 J	-	
Lebensdauer (Leuchtmittel)	~ 100.000 h												min. 10 Mio. Blitze		~ 100.000 h	
Einschaltdauer	100 %															
Schutzart	IP 65 / IP 67 (vorverkabelt), UL type 4/4X/13															
Anschlussklemmen	bis 2,5 mm ²															
Temperaturbereich	-25 °C bis +60 °C			-25 °C bis +60 °C			-25 °C bis +50 °C			-25 °C bis +50 °C			-25 °C bis +60 °C		-25 °C bis +50 °C	
Gewicht (g)	75	55	30	75	55	30	75	55	30	77	56	31	85	65	117	97



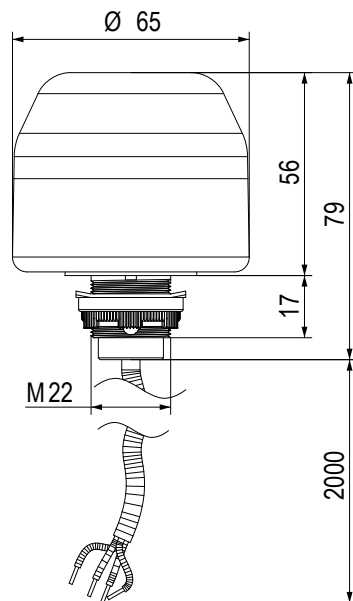
IBL, ICL, ISL
IDL, ITL



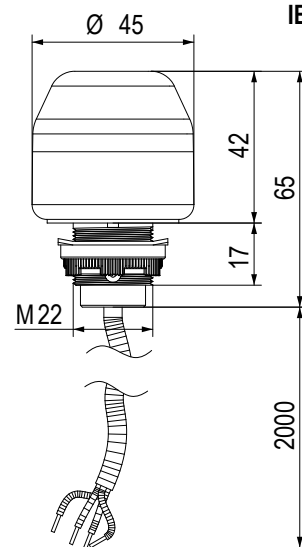
IBM, ICM, ISM
IDM, ITM



IBS, ICS, ISS
IBS, ITS



IML



IMM



Bestelldaten

Type	Nennspannung (V)	Artikel-Nr.		Nennstrom (A)
		Gehäuse grau	Gehäuse schwarz	
LED Dauer-/Blinkeleuchten				
IBL	12 V AC/DC	802 10C 404	802 50C 404	0,080
	24 V AC/DC	802 10C 405	802 50C 405	0,060
	110/120 V AC	802 10C 310	802 50C 310	0,030
	230/240 V AC	802 10C 313	802 50C 313	0,031
IBM	12 V AC/DC	801 10C 404	801 50C 404	0,062
	24 V AC/DC	801 10C 405	801 50C 405	0,037
	110/120 V AC	801 10C 310	801 50C 310	0,030
	230/240 V AC	801 10C 313	801 50C 313	0,030
IBS	12 V AC/DC	800 10C 404	800 50C 404	0,045
	24 V AC/DC	800 10C 405	800 50C 405	0,026
	110/120 V AC	800 10C 310	800 50C 310	0,018
	230/240 V AC	800 10C 313	800 50C 313	0,019
LED Blitzleuchten				
ICL	24 V AC/DC	802 12C 405	802 52C 405	max. 0,155
	110/120 V AC	802 12C 310	802 52C 310	0,045
	230/240 V AC	802 12C 313	802 52C 313	0,045
ICM	24 V AC/DC	801 12C 405	801 52C 405	max. 0,110
	110/120 V AC	801 12C 310	801 52C 310	0,033
	230/240 V AC	801 12C 313	801 52C 313	0,033
ISS	12 V AC/DC	800 11C 404	800 51C 404	0,060
	24 V AC/DC	800 11C 405	800 51C 405	0,046
	110/120 V AC	800 11C 310	800 51C 310	0,018
	230/240 V AC	800 11C 313	800 51C 313	0,021
Xenon Blitzleuchten				
ISL	12-24 V AC/DC	802 11C 405	802 51C 405	0,150
	110/120 V AC	802 11C 310	802 51C 310	0,030
	230/240 V AC	802 11C 313	802 51C 313	0,020
ISM	12-24 V AC/DC	801 11C 405	801 51C 405	0,110
	110/120 V AC	801 11C 310	801 51C 310	0,020
	230/240 V AC	801 11C 313	801 51C 313	0,012

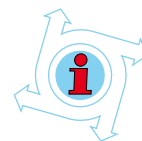
Spannungsbereich: Nennspannung +/- 10%

Type	Nennspannung (V)	Artikel-Nr.		Nennstrom (A)
		Gehäuse grau	Gehäuse schwarz	
LED Mehrfarbenleuchten - 1 von 2 Farben jeweils sichtbar				
IDL	24 V AC/DC	802 2CC 405	802 6CC 405	0,071
	110/120 V AC	802 2CC 310	802 6CC 310	0,061
	230/240 V AC	802 2CC 313	802 6CC 313	0,061
IDM	24 V AC/DC	801 2CC 405	801 6CC 405	0,046
	110/120 V AC	801 2CC 310	801 6CC 310	0,035
	230/240 V AC	801 2CC 313	801 6CC 313	0,035
IDS	24 V AC/DC	800 2CC 405	800 6CC 405	0,028
LED Mehrfarbenleuchten - 2 separate Farbbereiche sichtbar				
ITL	24 V AC/DC	802 3CC 405	802 7CC 405	0,044
	110/120 V AC	802 3CC 310	802 7CC 310	0,041
	230/240 V AC	802 3CC 313	802 7CC 313	0,041
ITM	24 V AC/DC	801 3CC 405	801 7CC 405	0,039
	110/120 V AC	801 3CC 310	801 7CC 310	0,035
	230/240 V AC	801 3CC 313	801 7CC 313	0,034
ITS	24 V AC/DC	800 3CC 405	800 7CC 405	0,030
LED 3-Farben Dauerleuchte - rot-gelb-grün				
IML	12-24 V AC/DC	802 150 405	802 550 405	max. 0,043
	110/120 V AC	802 150 310	802 550 310	0,033
	230/240 V AC	802 150 313	802 550 313	0,033
IMM	24 V AC/DC	801 150 405	801 550 405	max. 0,027



Zubehör

Adapter M30,5	812 500 900
Befestigungswerkzeug für 30 mm Modelle	812 400 900



HINWEIS
für Modelle mit separatem Farbbereich (ITL-ITM-ITS):



Farbcode für Kalotten

C

1	orange	5	blau
2	rot	6	grün
4	klar	7	gelb

Bei korrektem Einbau der Leuchte (Orientierungsnase auf der Rückseite zeigt nach oben) definiert der erste Farbcode C die Farbe in der oberen Hälfte der Leuchte, der zweite Farbcode C die Farbe in der unteren Hälfte der Leuchte. Beispiel: Modell ITM rot-grün, Gehäuse schwarz, 24 V AC/DC

801 7CC 405	801 726 405	rot-oben / grün-unten
-------------	-------------	-----------------------