

Thalheimer Transformatorenwerke GmbH, Jägerstraße 8, D-09380 Thalheim
Telefon: (03721) 86 265 / 86 290, Fax: (03721) 86 400
e-mail: info@Thalheimer-Trafowerke.com, http://www.Thalheimer-Trafowerke.com

Ringkern-Sparstelltransformatoren

Bedienungsanleitung

Einbautypen ESS

Ringkern-Sparstelltransformatoren dienen zur verlustarmen, kontinuierlichen Einstellung von netzverbundenen Wechselspannungen. Durch dieses Prinzip erfolgt stets eine optimale Anpassung an den Verbraucher, was geringste Leistungsverluste bedeutet. Mit diesem Bauelement steht dem Anwender ein Bauteil zur Verfügung, das eine optimale Einstellung bzw. Regelung von Strömen und Spannungen bei niedrigsten Verlusten und damit geringer Wärmeentwicklung ermöglicht.

Durch mechanische Kupplung von drei Stelltransformatoren kann das Gleiche für Drehstrom erreicht werden.

Die konstruktive Ausführung des Stromabnehmers gewährleistet stets eine sichere Kontaktgabe und durch Betätigung eine selbständige Reinigung der Kontaktbahn.

Einbau

Beim Einbau in Geräte und Anlagen ist stets für eine ausreichende Kühlung zu sorgen. Werden die Stelltransformatoren mit Vollast betrieben, so darf die maximale Umgebungstemperatur +45°C nicht übersteigen. Die Befestigung muß an allen vier Flanschen erfolgen, da sonst bei Stößen durch Hebelwirkung zu große Kräfte und damit Beschädigungen auftreten können. Weiterhin ist zu beachten, daß sich Streufelder nach Größe und Lage stark mit der Belastung und der Stellung des Stromabnehmers ändern. Eine horizontale Anordnung des Stelltrafos (Achse senkrecht) ist kühlungstechnisch ungünstig, ist sie unumgänglich, so sollte die Kontaktbahn nach unten liegen, damit keine Gefährdung durch zu starke Staubablagerung auftreten kann.

Die Welle des Stelltransformators darf bei der 9000er Serie nur einseitig leitend mit metallischen Teilen oder dem Schutzleiter verbunden werden, da sonst die Bildung einer Kurzschlußwindung zur Zerstörung des Transformators führt.

Beim Einschalten kann, besonders bei den größeren Typen, ein erheblicher Einschaltstrom auftreten, so daß eine eingangsseitige Absicherung nur über träge Schmelzeinsätze oder thermisch-magnetische Schutzschalter mit der Abschaltcharakteristik „D“ möglich ist. Desweiteren besteht die Möglichkeit, den Einschaltstromstoß durch einen Einschaltstrombegrenzer zu begrenzen.

Eine weitere Möglichkeit bietet die Verwendung eines Einschalters mit einer Zwischenstellung wobei die Netzspannung über einen kleinen Vorwiderstand zugeschaltet wird. Geeignete Einschaltstrombegrenzer und Schalter werden als Zubehör angeboten.

Wartung

Je nach den Betriebsbedingungen ist es zweckmäßig, in bestimmten Abständen den Zustand von Schleifkohle und Kontaktbahn zu überprüfen und die Kontaktbahn bei Verschmutzung mit feinstem Schleifpapier und einem spiritusgetränktem Tuch zu reinigen. Bei Stelltransformatoren, die durch einen mechanischen Antrieb stets in Bewegung sind, empfiehlt es sich, auch von Zeit zu Zeit die Lagerstellen zu überprüfen. Während Lagerstellen und Schleifring ein leichtes Fetten vertragen, ist darauf zu achten, dass kein Fett auf die Kontaktbahn gelangt.

Technische Werte

Aufbau nach VDE 0552 / EN 61558

Betriebsart	DB
Schutzklasse	0
Schutzgrad	IP00
Isolierstoffklasse	B
Umgebungstemperatur	max. +45°C
Befestigungsart	4- Punkt-Flanschbefestigung Zentralbefestigung bei KSS und ESS 9008 / 9010 / 9013
Anschlußart	Schraubanschluß Lötösen bei KSS und ESS 9008 / 9010 / 9013
Prüfspannung:	Welle gegen spannungsführende Teile 4kV
Drehwinkel	ca.320°
Frequenz	50 / 60 Hz
Konformitätszeichen	CE

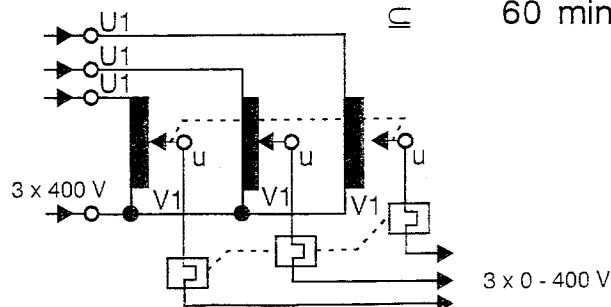
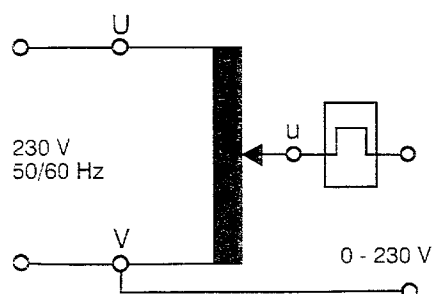
Absicherung der Ringkern-Stelltransformatoren

Bei der Einstellung kleiner Ausgangsspannungen kann die dem Ringkern-Stelltransformator vorgeschaltete Sicherung sich als nicht ausreichend erweisen und bietet allein keinen sicheren Schutz vor Überlastung und einer damit verbundenen Schädigung des Transformators. Daher ist in jedem Fall der Schleiferstrom abzusichern.

Bei der Auswahl der Sicherung darf die zulässige Belastung des Transformators nicht überschritten werden. Die Abschaltcharakteristik der Sicherung ist zu beachten.

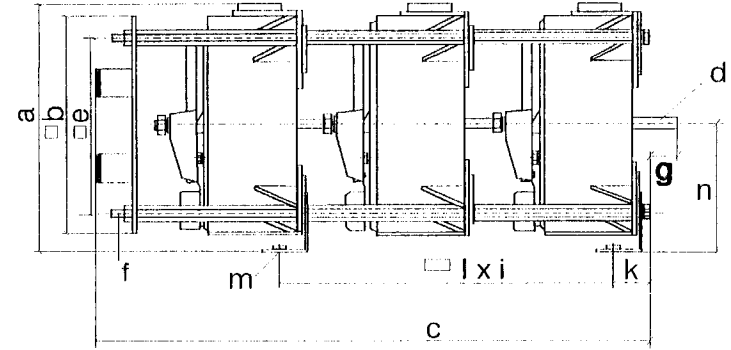
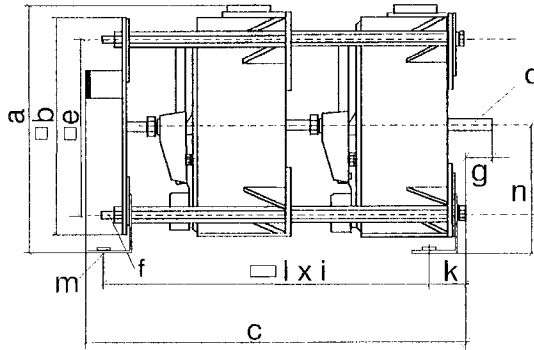
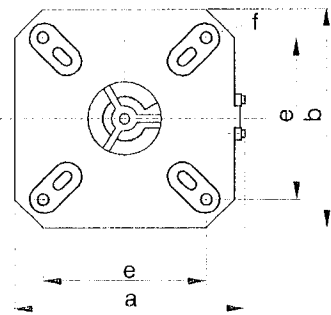
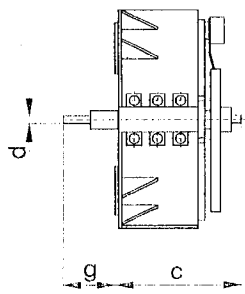
Für Absicherung der Schleifer bei Dreiphasen-Stelltransformatoren empfiehlt sich der Einsatz von Motorschutzschaltern, da diese sich auf den Schleiferstrom einstellen lassen und bei Ausfall einer Phase eine Überlastung der beiden anderen Phasen sicher verhindern. Überlastbarkeit bei Schleiferabsicherung beachten!

Impulsbelastung (Tastverh.1:1000) bei 20°C	≤	0,1 s	5 fach
einmalig wiederholbar nach Abkühlung auf			
Raumtemperatur und veränderter Schleiferstellung	≤	1 min	2 fach
	≤	5 min	1,5 fach
	≤	60 min	1,2 fach



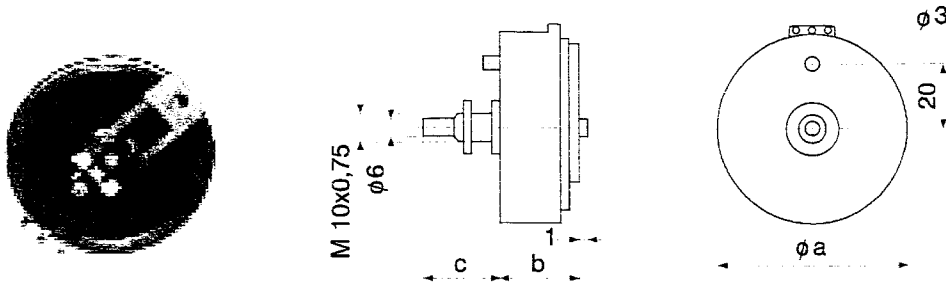
Serie 3000, 4000 und 9000 mit variabler Achslänge und zusätzlicher Anzapfung für Linksbetrieb (siehe Anschlusschema)

Abmessungen 4-Punkt-Flanschbefestigung



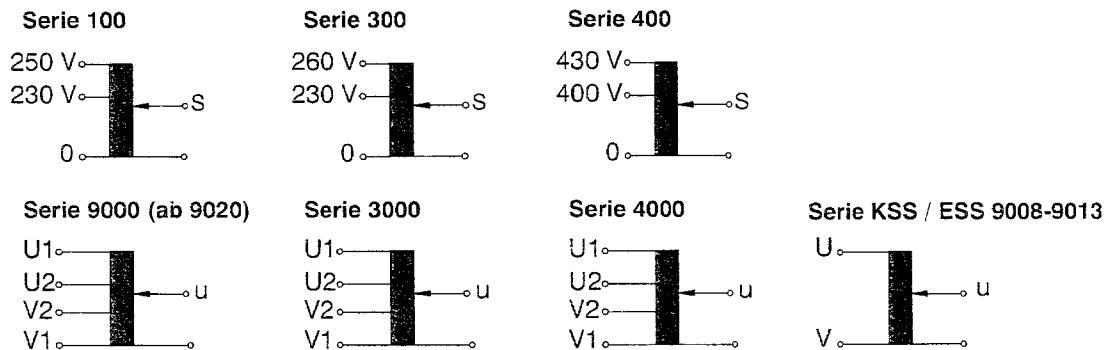
Eingang: 230 V Ausgang: 0 ... 230/250 V			Eingang: 230 V Ausgang: 0 ... 230/260 V			Eingang: 400 V Ausgang: 0 ... 400/430 V			Abmessungen											erfor.	max. An-																							
Ausgangsstrom / max. Eingangsstrom			Ausgangsstrom / max. Eingangsstrom			Ausgangsstrom / max. Eingangsstrom			a	b	c	d	e	f	g	i	k	l	m	n	Masse	Dreh-	schlags-																					
Typ	A	A	Typ	A	A	Typ	A	A	mm	mm	mm	mm	mm	mm	mm	mm	mm	mm	mm	mm	kg	mom.	mom.																					
ESS 102	2,0	2,5	ESS 302	1,8	2,1				137	125	84	6	96	5,8	32	-	-	-	-	-	2,6	45	400																					
ESS 9020			ESS 3018									8		0...35																														
ESS 103	3,15	3,5	ESS 303	3,15	3,6	ESS 402	1,6	1,8	159	147	84	6	112	5,8	32	-	-	-	-	-	3,8	60	400																					
ESS 104	4,0	4,5																						ESS 4016																				
ESS 9032	3,15	3,5										ESS 3032			ESS 4016						8		0...35																					
ESS 9040	4,0	4,5																																										
ESS 106	6,3	7,0	ESS 305	5,0	5,7	ESS 403	2,5	2,7	159	147	103	6	112	7	32	-	-	-	-	-	5,2	60	400																					
ESS 9063																								ESS 3050			ESS 4025																	
ESS 108	8,0	9,0	ESS 308	8,0	9,1	ESS 405	5,0	5,5	197	185	118	8	142	7	32	-	-	-	-	-	7,8	200	1000																					
ESS 110	10,0	11,5																						ESS 4050																				
ESS 9080	8,0	9,0																																										
ESS 9100	10,0	11,5																						ESS 3080			ESS 4050								0.35							8,3		
ESS 118	18,0	20,0	ESS 318	18,0	21,0	ESS 409	9,0	10,0	243	231	121	8	180	11	32	-	-	-	-	-	14	400	3000																					
ESS 120	20,0	23,0																						ESS 4090																				
ESS 9180	18,0	20,0																																										
ESS 9200	20,0	23,0																						ESS 3180			ESS 4090								0...35									
ESS 9250	25,0	28,0	ESS 3230	23,0	26,0	ESS 4120	12,0	13,0													16,3																							
Parallelschaltung von 2 Einzeltransformatoren hintereinander angeordnet											370					210	26	270	M8	126	33,0																							
ESS 9340	34,0	37,0	ESS 3340	34,0	39,0	ESS 4180	18,0	20,0	253	231	400	8	180	Bolzen M10	0.35	210	26	300	M8	126	35,0	1000	3000																					
ESS 9380	38,0	42,0																			ESS 4230			23,0	25,0																			
ESS 9480	48,0	53,0																			ESS 3440			44,0	50,0	ESS 4230	23,0	25,0												38,0				
Parallelschaltung von 3 Einzeltransformatoren hintereinander angeordnet											550					210	26	270	M8	126	52,0	1500	3000																					
ESS 9570	57,0	62,0	ESS 3510	51,0	58,0	ESS 4250	25,0	27,0	253	231	575	8	180	Bolzen M10	0.35	210	26	300	M8	126	59,0																							
ESS 9720	72,0	80,0	ESS 3660	66,0	75,0	ESS 4340	34,0	37,0								210	26	300	M8	126																								

Abmessungen Zentralbefestigung



Typ	Nenn-eingangs-spannung (V)	Ausgangs-spannung (V)	Dauer-strom-belastbarkeit (A)	max. Eingangs-strom (A)	a (mm)	b (mm)	c (mm)	Masse (kg)	erforderl. Dreh-moment Nmm	max. Anschlags-moment Nmm
KSS 103	42	<1 ... 42	2,5	2,5	70	55	32	0,6	45	400
KSS 105	60	<1 ... 60	5,0	5,0	94,5	58	28	1,4	45	400
ESS 9008	250	<1 ... 250	0,8	0,8	94,5	58	28	1,4	45	400
ESS 9010	230	<1 ... 230	1,0	1,0	94,5	58	28	1,4	45	400
ESS 9013	230	<1 ... 230	1,25	1,25	94,5	56	28	1,4	45	400

Anschlussschemen



Serie	Eingang an	Ausgang an
100	230 V	0 und 230 (250)	1 ... 250 V (230 V)	0 und S
300	230 V	0 und 230 (260)	1 ... 260 V (230 V)	0 und S
400	400 V	0 und 400 (430)	1 ... 430 V (400 V)	0 und S
9000 (Rechtslauf)	230 V	V1 und U2 (U1)	1 ... 250 V (230 V)	V1 und u
9000 (Linkslauf)	230 V	V1 und U2 (U1)	1... 250 V (230 V)	U1 und u
3000 (Rechtslauf)	230 V	V1 und U2 (U1)	1 ... 260 V (230 V)	V1 und u
3000 (Linkslauf)	230 V	U1 und V2 (V1)	1 ... 260 V (230 V)	U1 und u
4000 (Rechtslauf)	400 V	V1 und U2 (U1)	1 ... 430 V (400 V)	V1 und u
4000 (Linkslauf)	400 V	U1 und V2 (V1)	1 ... 430 V (400 V)	U1 und u
KSS 103	42 V	V und U	1... 42 V	V und u
KSS 105	60 V	V und U	1 ... 60 V	V und u
ESS 9008	250 V	V und U	1 ... 250 V	V und u
ESS 9010 / 9013	230 V	V und U	1 ... 230 V	V und u

Die kleinste einstellbare Ausgangsspannung kann in Abhängigkeit vom Trafotyp zwischen 1 V und 3 V liegen. Wird keine Spannungserhöhung benötigt, so empfehlen wir, den Trafo zwischen den äußeren Wicklungsenden (siehe Anschlußbezeichnungen in Klammern) zu speisen. Stelltransformatoren für andere Spannungen, Ströme und Frequenzen, Sonderachslängen und Trennstelltransformatoren auf Anfrage.