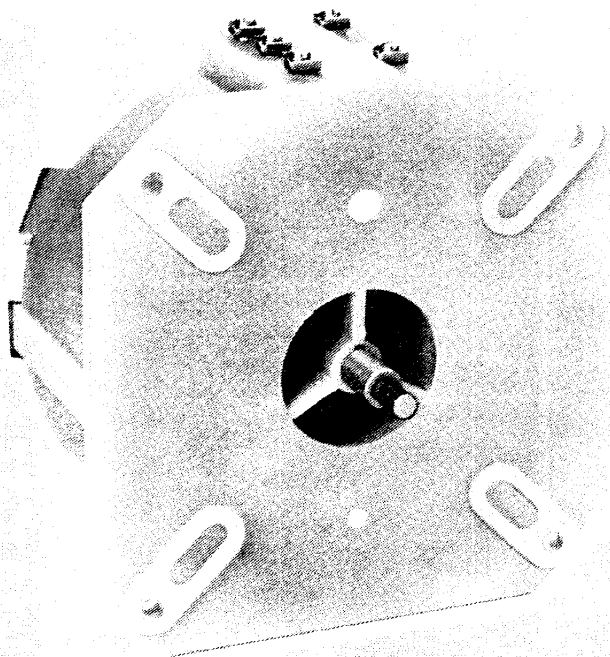


Ringkern-Stelltransformator Einbautyp

Best.-Nr. 51 65 20

0 + 220 V Eing
0 + S Ausg



Achtung Unbedingt lesen!

Bei Schäden, die durch Nichtbeachtung der Anleitung verursacht werden, er-fischt der Garantieanspruch.

Die Einbau-Spar-Stelltransformatoren dienen zur verlustarmen, kontinuierlichen Einstellung von netzverbundenen Wechselspannungen im Bereich von $<1...250$ V, bei einer Strombelastbarkeit von 10 A.

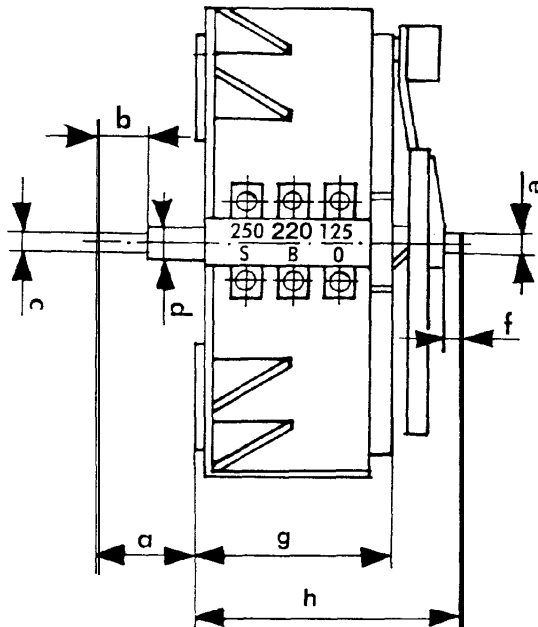
Damit steht dem Geräte- und Maschinenentwickler und -konstrukteur ein wesentliches Bauteil zur Verfügung, das eine optimale Einstellung bzw. Regelung von Strömen und Spannungen bei niedrigsten Verlusten und damit geringster Wärmeentwicklung gestattet.

Die Ringstelltransformatoren dieser Typenreihe arbeiten nach dem Prinzip des Spartransformators mit veränderbarem Abgriff, so daß die Anpassung des Verbrauchers stets optimal und mit geringstem Leistungsverlust erfolgt.

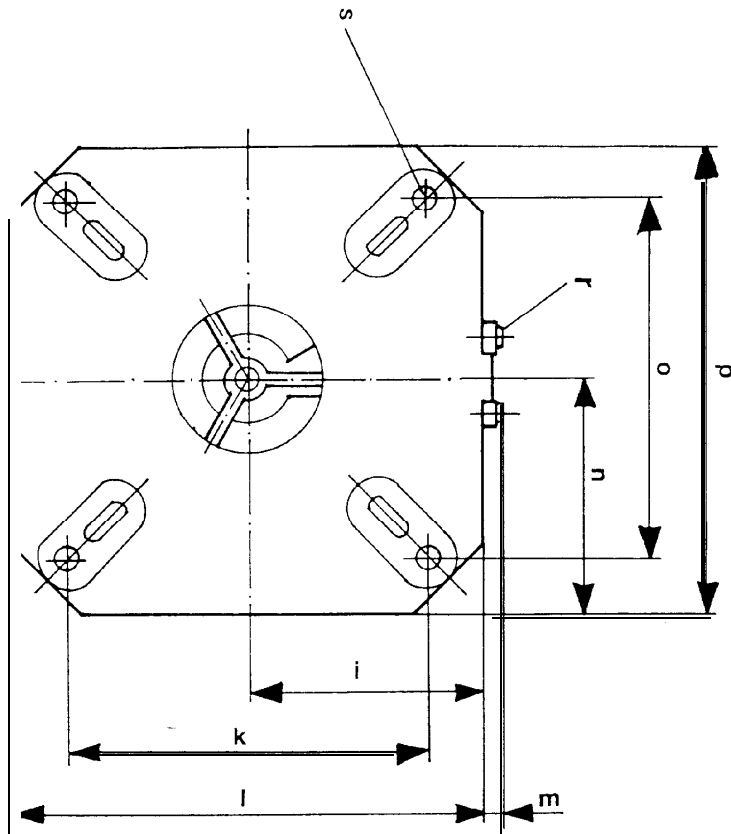
Die konstruktive Ausführung des Stromabnehmers gewährleistet stets eine sichere Kontaktabgabe und eine selbständige Reinigung der Kontaktbahn.

Die Anschlagschraube im Formteil des Dreharmes läßt sich durch geringes Verschieben so einstellen, daß am Wicklungsanfang die erste Windung noch erfaßt wird, so daß die Anfangsspannung <1 V bzw. < 2 V liegt und andererseits noch keine galvanische Unterbrechung durch Abgleiten der Schleifkohle von der Kontaktbahn entsteht. Die Endspannung bleibt dabei unverändert. Der Anschlag erfolgt hier so, daß mit Sicherheit ein Abgleiten von der Kontaktbahn vermieden wird.

Eingangsspannung: 220 V ~ 50 Hz
 Ausgangsspannung: 1 - 250 V~
 Ausgangsstrom: 10 A
 Betriebsart: DB
 Schutzklasse: 0
 Prüfspannung: 4KV
 Drehwinkel: ca. 320°
 Abmessung: 184 x 186,5 x 118mm
 ØxL-Achse: 8 x 16,5 mm



TYP	a	b	c	d	e	f	g	h
ESS 110	32	16,5 ⁺¹	8	14 ⁻¹	8	8	82	118



Typ	l	k	i	m	n	o	p	r	s
ESS 110	95,5	142	186,5	10	93	142	184	M4	7

Technische Änderungen vorbehalten!

Alle Rechte, auch Übersetzungen, vorbehalten. Reproduktionen gleich welcher Art, ob Fotokopie, Mikrofilme oder Erfassung in Datenverarbeitungsanlagen, nur mit schriftlicher Genehmigung durch CONRAD ELECTRONIC GmbH.

© Copyright 1989 by CONRAD ELECTRONIC GmbH, 8452 Hirschau.

Die **Verlustleistung** bei einer **Netzeingangsspannung** von 230V AC 50Hz an den Anschlüssen 0 - 220 beträgt beim:

ESS 120	4 W	5 1 6 5 0 3
ESS 104	5W	5 1 6 5 1 1
ESS 110	10W	5 1 6 5 2 0