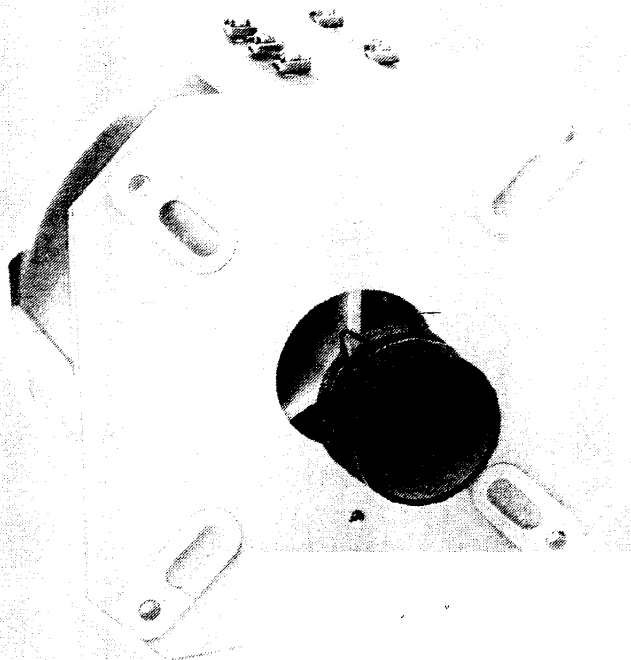


Ringkern-Stelltransformator Einbautyp

Best.-Nr. 51 65 38



Achtung Unbedingt lesen!

Bei Schäden, die durch Nichtbeachtung der Anleitung verursacht werden, erlischt der Garantieanspruch.

Die Einbau-Spar-Stelltransformatoren dienen zur verlustarmen, kontinuierlichen Einstellung von netzverbundenen Wechselspannungen im Bereich von $<1...250$ V. bei einer Strombelastbarkeit von 20 A.

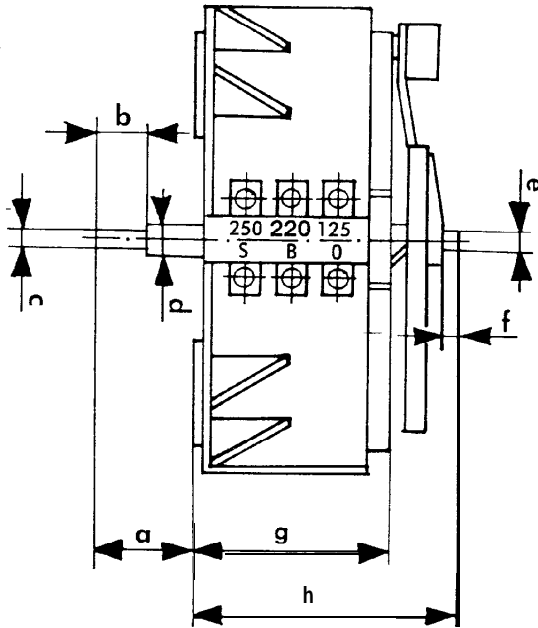
Damit steht dem Geräte- und Maschinenentwickler und -konstrukteur ein wesentliches Bauteil zur Verfügung, das eine optimale Einstellung bzw. Regelung von Strömen und Spannungen bei niedrigsten Verlusten und damit geringster Wärmeentwicklung gestattet.

Die Ringstelltransformatoren dieser Typenreihe arbeiten nach dem Prinzip des Spartransformators mit veränderbarem Abgriff, so daß die Anpassung des Verbrauchers stets optimal und mit geringstem Leistungsverlust erfolgt.

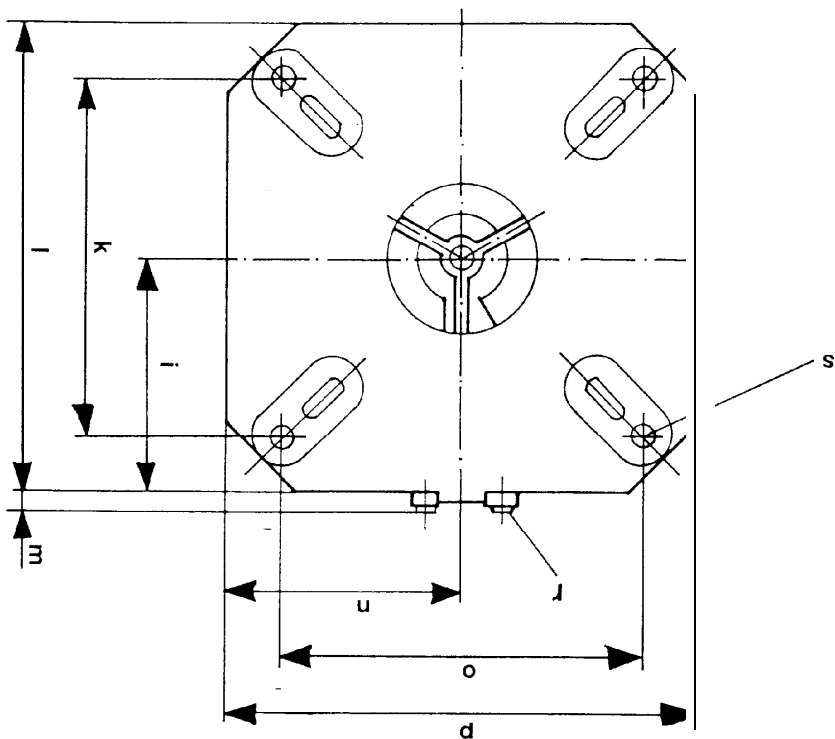
Die konstruktive Ausführung des Stromabnehmers gewährleistet stets eine sichere Kontaktabgabe und eine selbständige Reinigung der Kontaktbahn.

Die Anschlagschraube im Formteil des Dreharmes läßt sich durch geringes Verschieben so einstellen, daß am Wicklungsanfang die erste Windung noch erfaßt wird, so daß die Anfangsspannung < 1 V bzw. < 2 V liegt und andererseits noch keine galvanische Unterbrechung durch Abgleiten der Schleifkohle von der Kontaktbahn entsteht. Die Endspannung bleibt dabei unverändert. Der Anschlag erfolgt hier so, daß mit Sicherheit ein Abgleiten von der Kontaktbahn vermieden wird.

Eingangsspannung: 220 V ~ 50 Hz
 Ausgangsspannung: 2 - 220 V ~
 Ausgangsstrom: 20 A
 Betriebsart: DB
 Schutzklasse: 0
 Prüfspannung: 4 KV
 Drehwinkel: ca. 320°
 Abmessung: 231 x 233 x 121,5 mm
 ØxL-Achse: 8 x 20 mm



a	b	c	d	e	f	g	h
32	20"	8	14 ⁻¹	8	8	86,5	121,5



l	k	l'	m	n	o	p	r	s
118,5	180	233	10	116,5	180	231	M5	11

Technische Änderungen vorbehalten!

Alle Rechte, auch Übersetzungen, vorbehalten. Reproduktionen gleich welcher Art, ob Fotokopie, Mikrofilme oder Erfassung in Datenverarbeitungsanlagen, nur mit schriftlicher Genehmigung durch CONRAD ELECTRONIC GmbH.

© Copyright 1989 by CONRAD ELECTRONIC GmbH, 8452 Hirschau.