

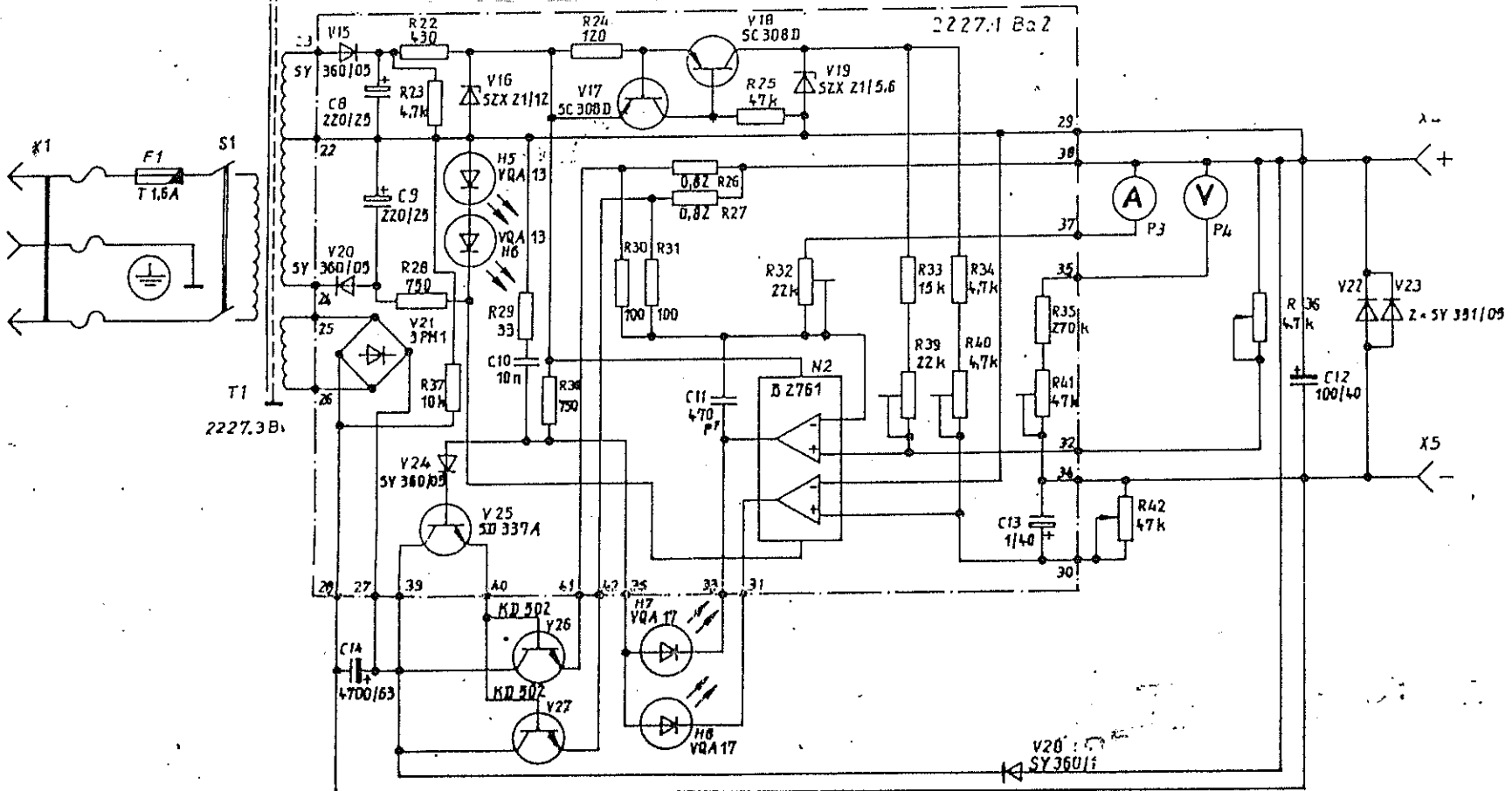
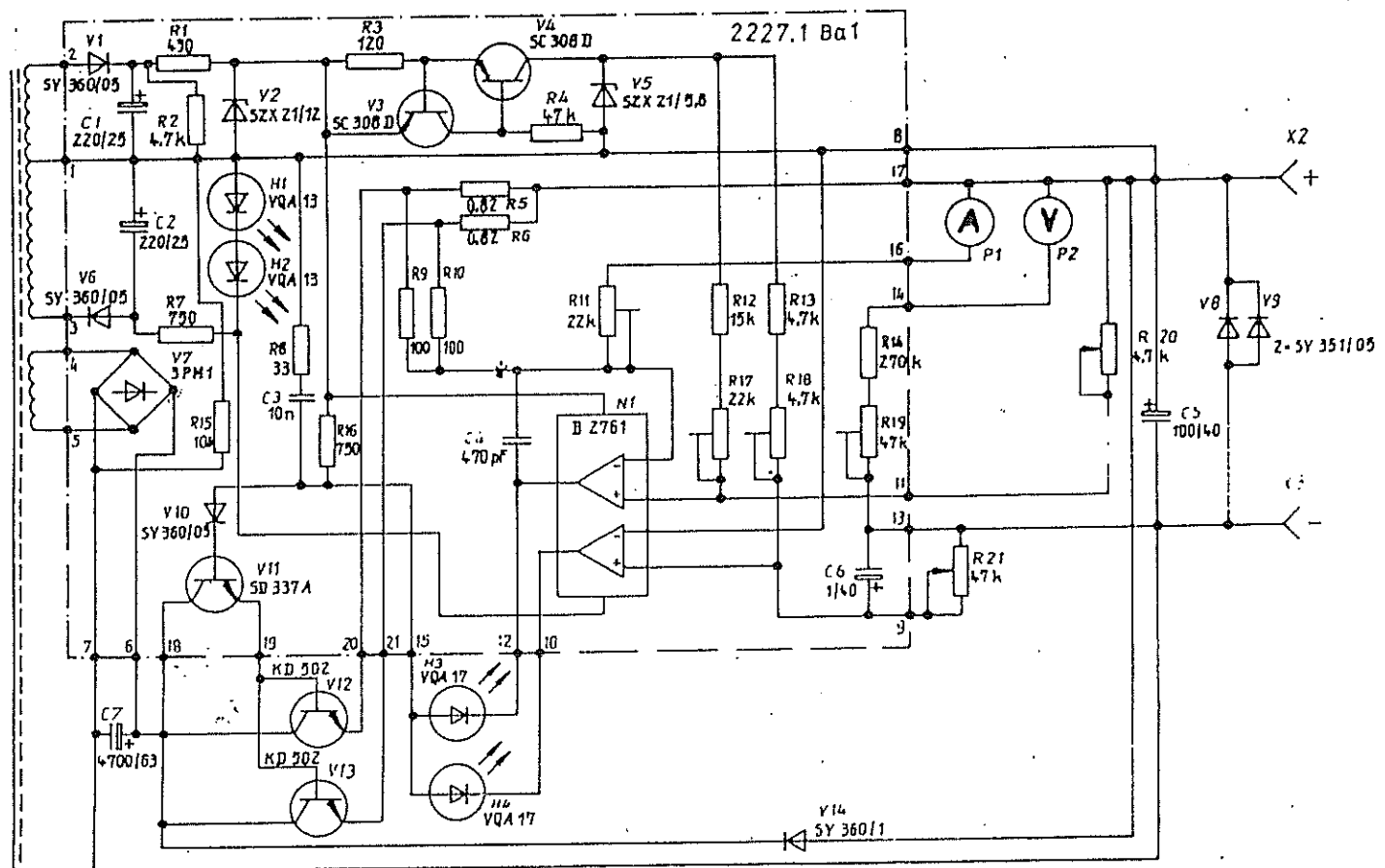
Sehr geehrter Kunde,

da von dem Artikel mit der Bestellnummer .....518433..... mittlerweile bis zu zehn verschiedene Versionen der Geräte existieren, ist es uns leider nicht möglich Ihnen den richtigen Schaltplan zu beschaffen, da uns diese von Seiten der Hersteller nicht zur Verfügung gestellt werden.

Im Service-, bzw Garantiefall bitten wir Sie, uns das Gerät mit Rechnung oder Lieferschein und einer genauen Fehlerbeschreibung an unseren Kundendienst einzusenden, da diese in unserer Service-Werkstatt auch ohne Schaltunterlagen repariert werden können.

Mit freundlichen Grüßen

Ihre technische Kundenbetreuung



B 2761 = TAA 2761  
 KD 502 = 2N 3055