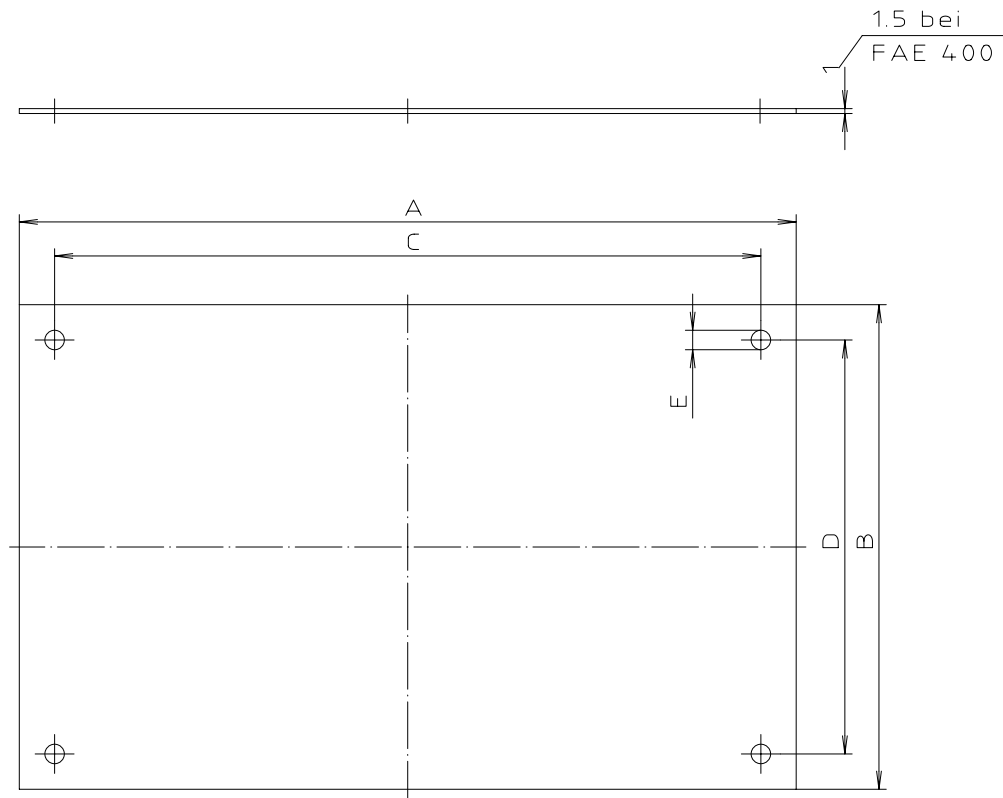




„Schutzvermerk nach DIN 34 beachten“



|             | A     | B     | C   | D   | E   |
|-------------|-------|-------|-----|-----|-----|
| FAE 130     | 124.5 | 124.5 | 110 | 110 | 4.2 |
| FAE 160/170 | 159.5 | 99.5  | 145 | 85  | 4.2 |
| FAE 200     | 206.5 | 118.5 | 193 | 105 | 4.2 |
| FAE 250     | 250.5 | 150.5 | 236 | 136 | 4.2 |
| FAE 310/350 | 288.4 | 188.8 | 275 | 175 | 4.2 |
| FAE 400     | 354.5 | 224.5 | 336 | 206 | 4.2 |

Konvertierung zulässig!

Maßstab: -

Zchn.Nr: 3K 5075.089.04

Artikel: RCP - FAE  
Katalogzeichnung

|        |          |                              |
|--------|----------|------------------------------|
| -      | -        | <br>A Phoenix Mecano Company |
| -      | -        |                              |
| -      | -        |                              |
| -      | -        |                              |
| 2914   | 21.12.93 | DISK : 2 600 847<br>Datum: - |
| 2787   | 23.02.93 |                              |
| 2735   | 04.12.92 |                              |
| Ae.Nr: | Datum:   |                              |