

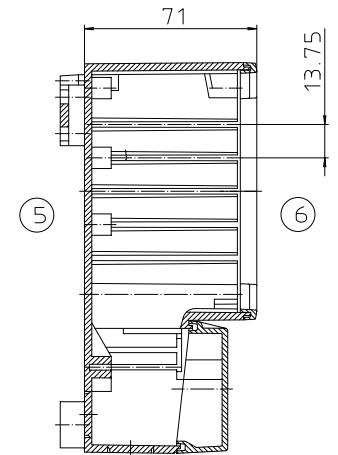
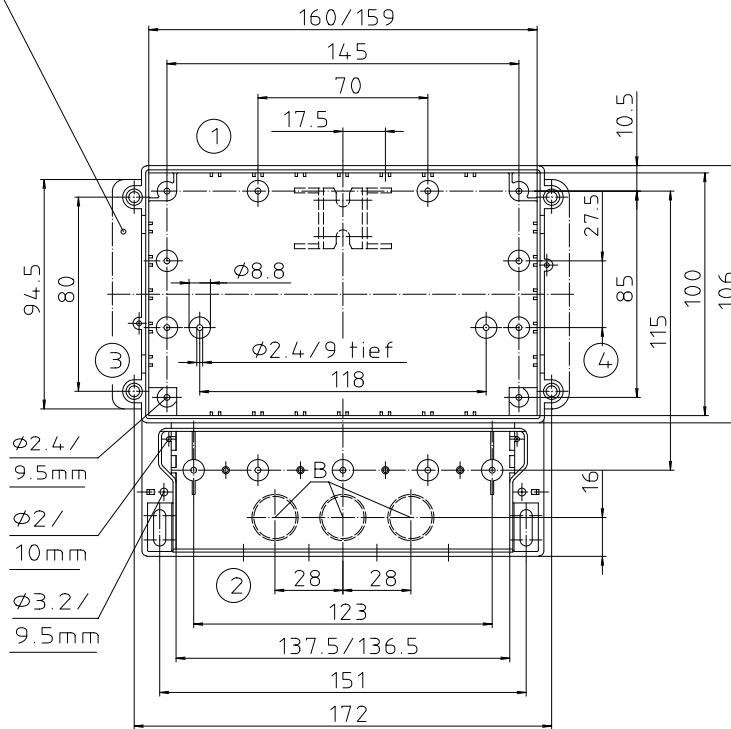
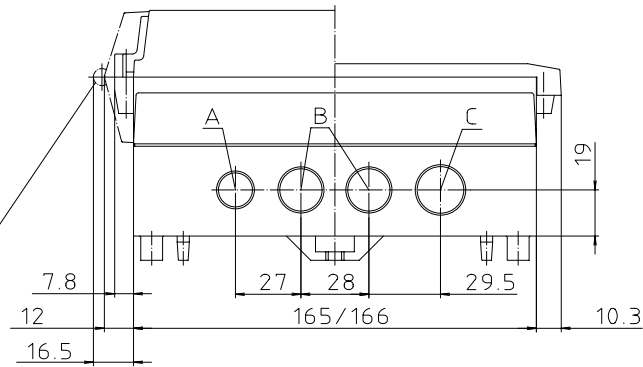
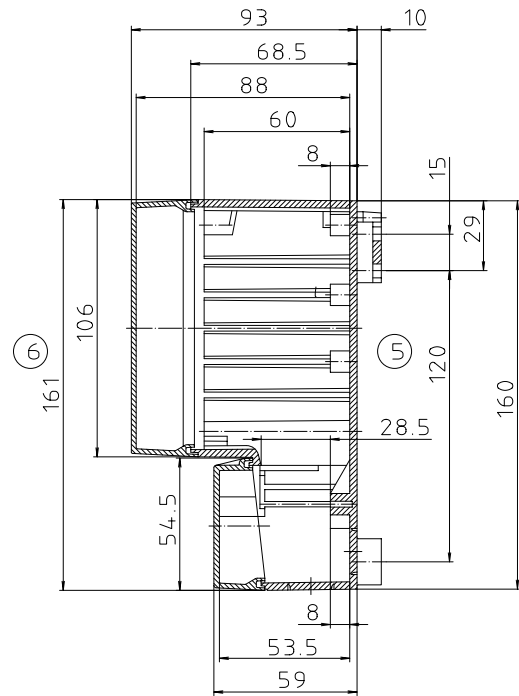
Vorprägungen für PG und metrische Gewinde

Index	RCP		RCPM	
	Vorprä.	für	Vorprä.	für
A	∅15.6	PG 9	∅12.4	M 12
B	∅19	PG 11	∅16.4	M 16
C	∅20.8	PG 13.5	∅20.4	M 20

RCP/RCPM 1600

RCP/RCPM 160

Scharnier bzw.  
Rastverschluß



Maßstab: 1:1  
 Zchn.Nr. 1G 5075.079.04  
 Artikel: RCP/RCPM 1600 / 160  
 Katalogzeichnung

DISK: 2 600 824  
 Datum: 17.01.92 SM

BOPLA  
 A Pleuro Pleuro Company

\*Schutzvermerk nach DIN 31-Beschriftung