

**AUSFÜHRUNG**

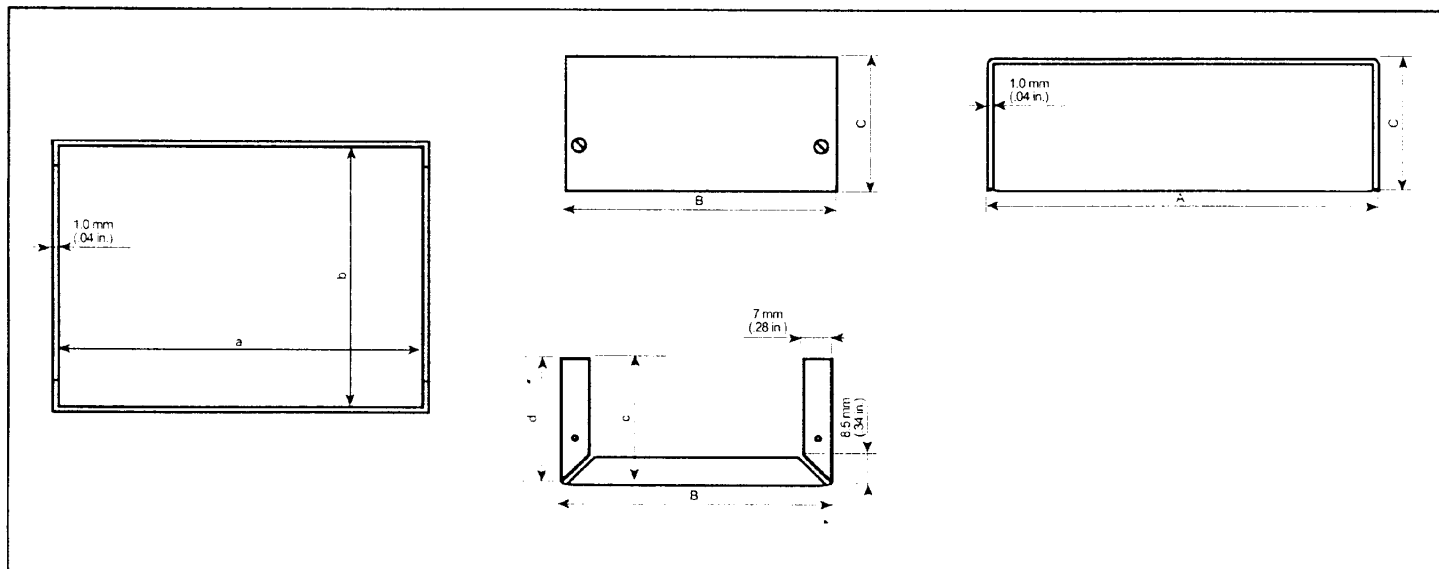
Aluminiumgehäuse mit silberfarbenen Unterteil und Deckel. Einfach und schnell mittels 4 Schrauben zu montieren.

**OPTIONEN**

- Bohrungen
- Ausstanzungen
- Siebdruck

**MATERIAL und FARBEN**

ALUMINIUM  
Silber RAL 9006



MODELL	ABMESSUNGEN mm																		
	AUSSENABMESSUNGEN						INNENABMESSUNGEN												
	A	B	C	D	E	F	a	b	c	d	e	f	g	h	i	j	k	l	
1/A	37.5	72.0	28.0				33.5	70.0	26.0	27.0									
2/A	57.5	72.0	28.0				53.5	70.0	26.0	27.0									
3/A	102.0	72.0	28.0				98.0	70.0	26.0	27.0									
4/A	143.0	72.0	28.0				139.0	70.0	26.0	27.0									
1/B	37.5	72.0	43.0				33.5	70.0	41.0	42.0									
2/B	57.5	72.0	43.0				53.5	70.0	41.0	42.0									
3/B	102.0	72.0	43.0				98.0	70.0	41.0	42.0									
4/B	143.0	72.0	43.0				139.0	70.0	41.0	42.0									