

TECHNISCHE INFORMATIONEN

Druckausgleichelement

DAE M12

Druckausgleichselemente dienen dem Druckausgleich in Mikroumgebungen und bieten Schutz vor Partikeln, Wasser, Ölen und anderen Flüssigkeiten. Sie sind haltbar, mit einem Gewinde versehen und lassen sich problemlos in vorhandene Geräte einbauen. Sie eignen sich für unterschiedliche Einsatzgebiete wie Schutzgehäuse, Beleuchtungsgehäuse sowie sonstige Geräte und Gehäuse, die mit Druckausgleichselementen geschützt werden müssen.



EINSATZGEBIETE

- Sensoren
- Schutzgehäuse
- Beleuchtungsgehäuse & Außengehäuse
- Industriebeleuchtung
- Sonstige Gehäuse
- Elektrische Geräte
- Elektrische Verteilerkästen/Außengehäuse

VORTEILE

Druckausgleichselemente erhöhen die Zuverlässigkeit und verlängern die Lebensdauer von Geräten, denn sie:

- Unterbinden das Eindringen schädlicher Partikel und Flüssigkeiten ins Gerät
- Ermöglichen bei Höhen- und Temperaturschwankungen einen konstanten Druckausgleich

TYPISCHE BAUWEISE

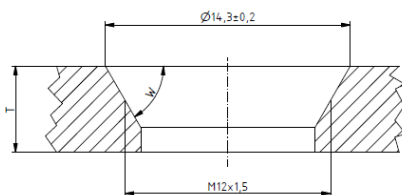
Druckausgleichselemente bestehen aus automobiltauglichem Kunststoff. Dieser ist chemikalien- und lösungsmittelbeständig und hält hohen Temperaturen stand. Im Druckausgleichselement befindet sich ein durchstoßfestes und feuchtigkeitsgeschütztes Filtermedium. Das Druckausgleichselement besteht aus einem zweiteiligen Gehäuse, welches das Filtermedium sicher umschließt.

PRODUKT INFORMATIONEN

Artikelnummer	Kunststoff	Farbe	O-Ring	Typischer Luftdurchsatz (ml/min) bei 70 mbar	IP Schutzart*				Oleo-phob	Wasserdampfdurchlässigkeit (Grams/hr x m ²)
					66	67	68	69K		
52041000	Nylon	RAL7035	Ja	400	✓	✓	✓	✓	Ja	40
52042000	Nylon	RAL9005	Ja	400	✓	✓	✓	✓	Ja	40

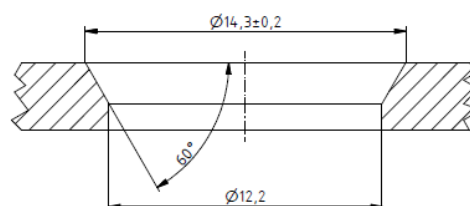
* IP68 testet den Schutz gegen die Wirkungen beim 2m tiefen, 60-minütigen Untertauchen in Wasser.

EMPFOHLENE INNENGEWINDE



für Direktmontage/
for direct assembly

T	W ¹⁾
ab 3 - 4 mm	30°
ab 4 - 5 mm	45°
ab 5 mm	60°

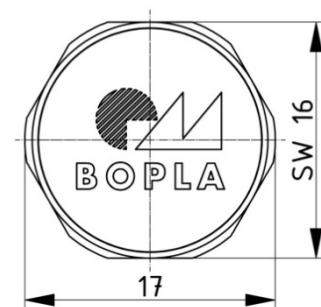
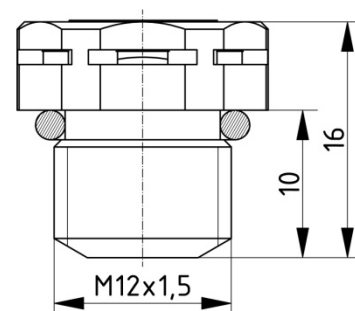


für Montage mit Gegenmutter/

- 1) Bei Fasenwinkeln unter 60° ist die Dichtung im montierten Zustand noch sichtbar.
- 2) Bei Wandstärken unter 3mm auf jeden Fall Gegenmutter verwenden.

SPEZIFIKATIONEN

Bezeichnung	
Anschlussgewinde	M12 x 1,5
Gewindelänge	10 mm
Gesamtlänge	16 mm
Fase der O-Ring-Dichtung	
T	Wandstärke > 3mm M12 x 1,5
	Wandstärke < 3 mm (Sechskantmutter vorgeschrieben)
Durchgangsbohrung (Einbau in Gehäusewand)	
Durchgangsbohrung (± 0.2mm)	12.2
Sechskantmutter RAL7035	52090100
Sechskantmutter RAL9005	52090101
Drehmoment 60-80 Ncm	



BESTÄNDIGKEIT BEI UMWELTBELASTUNG

- DIN 40050.9: IP-Schutzarten; Schutz vor dem Eindringen von Partikeln und Wasser
- ASTM B117-09: Salzsprühnebeltest
- ASTM G155-05: Beständigkeit des Gehäusekörpers und der Gehäuseabdeckung in ultraviolettem Licht
- IEC 60068-2-78: Beständigkeit in heißer, feuchter Umgebung
- ASTM E96-10: Wasserdampfdurchlässigkeit
- Beständigkeit in verschiedenen Temperaturbereichen : 48 Std bei -45° C und 48 Std bei 80°C
- IEC 60068-2-10: Schimmelwachstum
- UL 94 V0: Beständigkeit des Gehäusekörpers und der Gehäuseabdeckung gegenüber Feuer

EINBAUANLEITUNG

- Montagefläche und Einbaustelle für das Druckausgleichselement von eventuellen Kontaminationen reinigen. Oberfläche nach der Reinigung trocknen lassen.
- Ideal als Einbaustelle geeignet ist eine ebene, vertikale Fläche an der Gehäuseaußenwand. An einer solchen Stelle können sich keine Flüssigkeiten ansammeln.
- Druckausgleichselement mit korrekt ausgerichtetem Gewinde in das Gehäuse einsetzen und einschrauben.
- Gewinde auf korrekte Ausrichtung prüfen und Druckausgleichselement mit einem Drehmoment von 60-80 Ncm festziehen.
- Fase-Einbau empfohlen für optimale O-Ring Abdichtung.