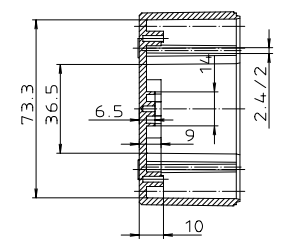
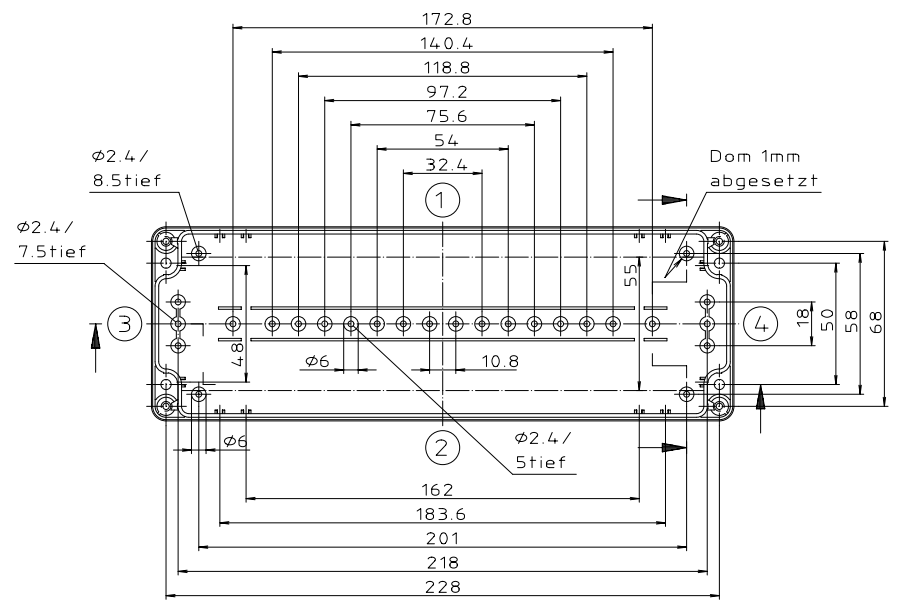
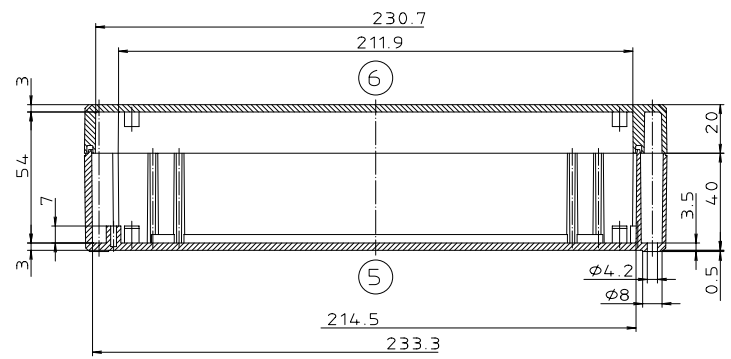
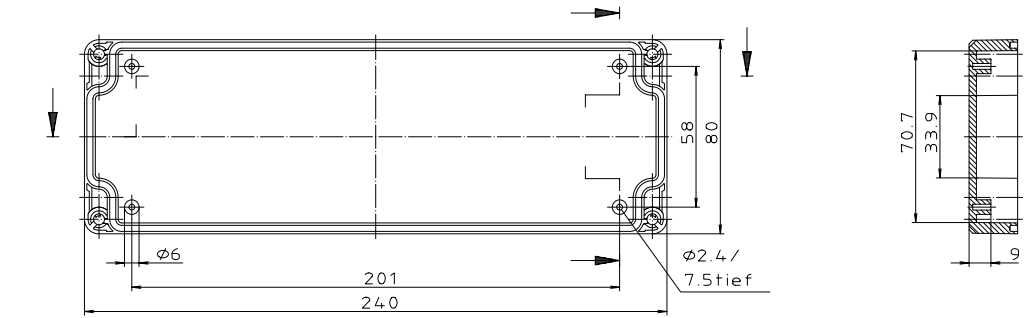
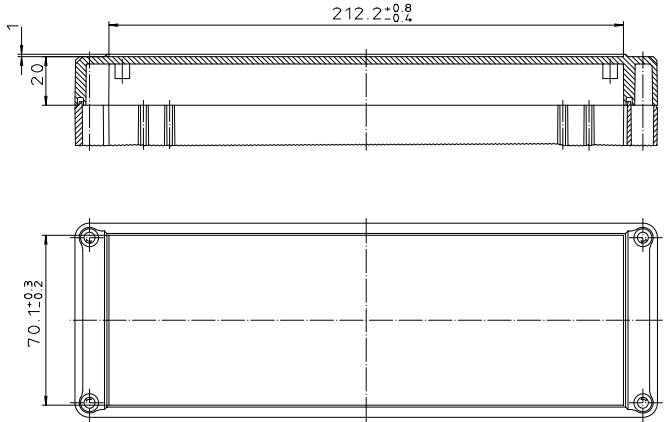





Ausführung EM/ET 224 F



"Schutzvermerk nach DIN 31-Beschriftung"

Maßstab: 1:1	
Zchn.Nr: 1K 5145.049.04	
Artikel: EM/ET 224-LP EM/ET 224 F-LP Katalogzeichnung	
3623 32 08 02 3243 08 01 08 3243 08 01 08	DISK: 2 500 974 Datum: 06.11.92 OK
 BOPLA A Phoenix Mecap Company	