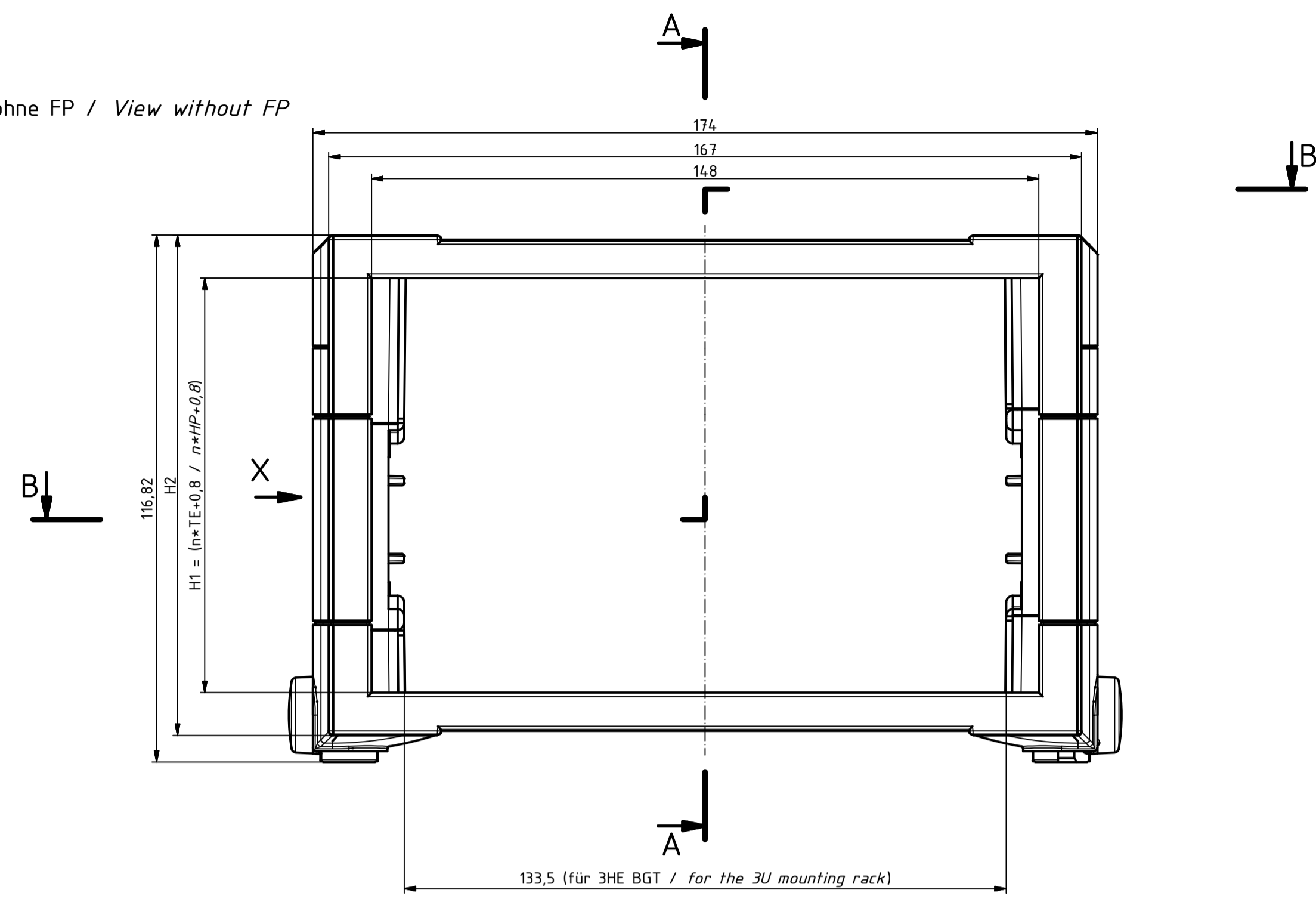
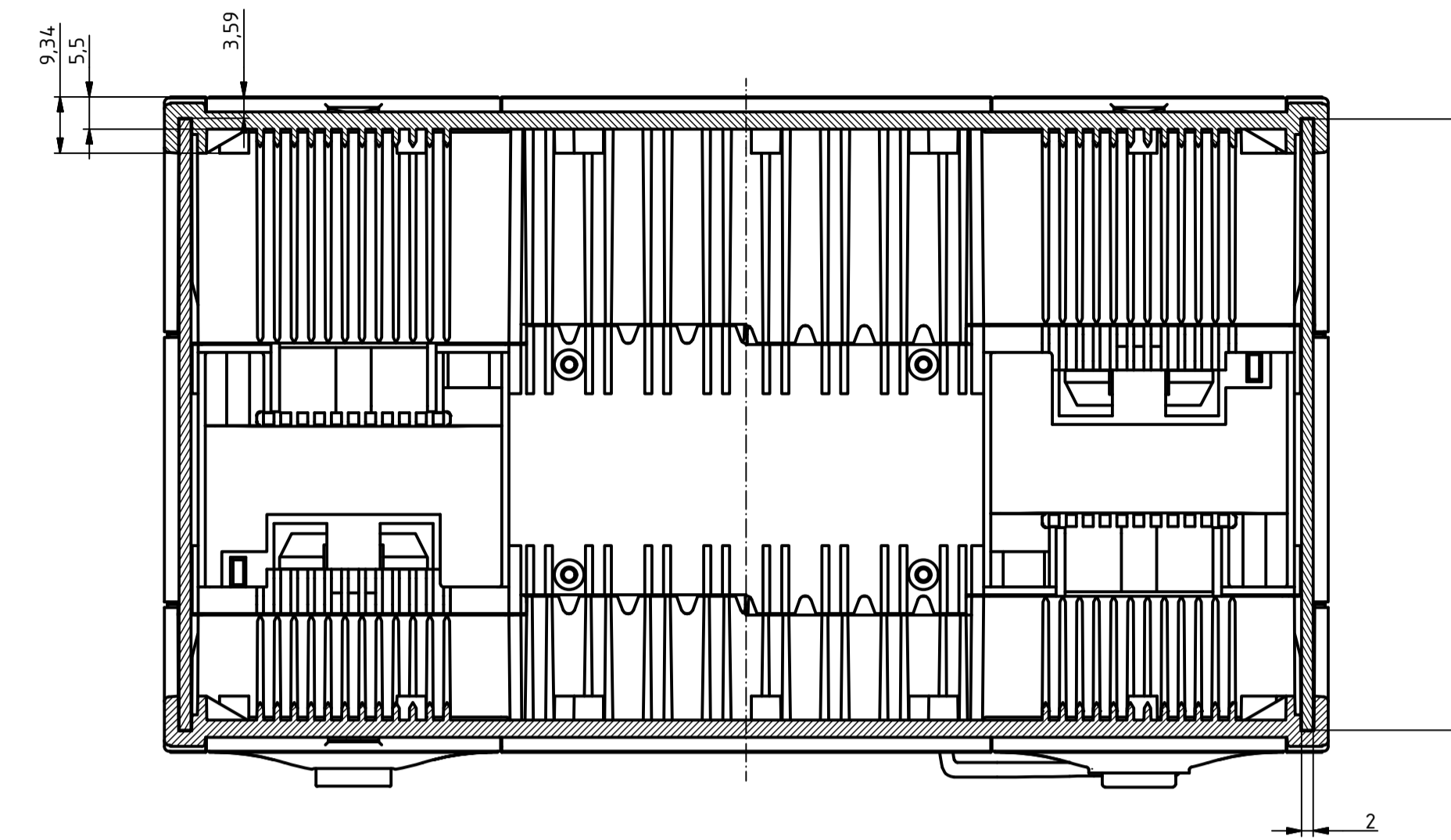


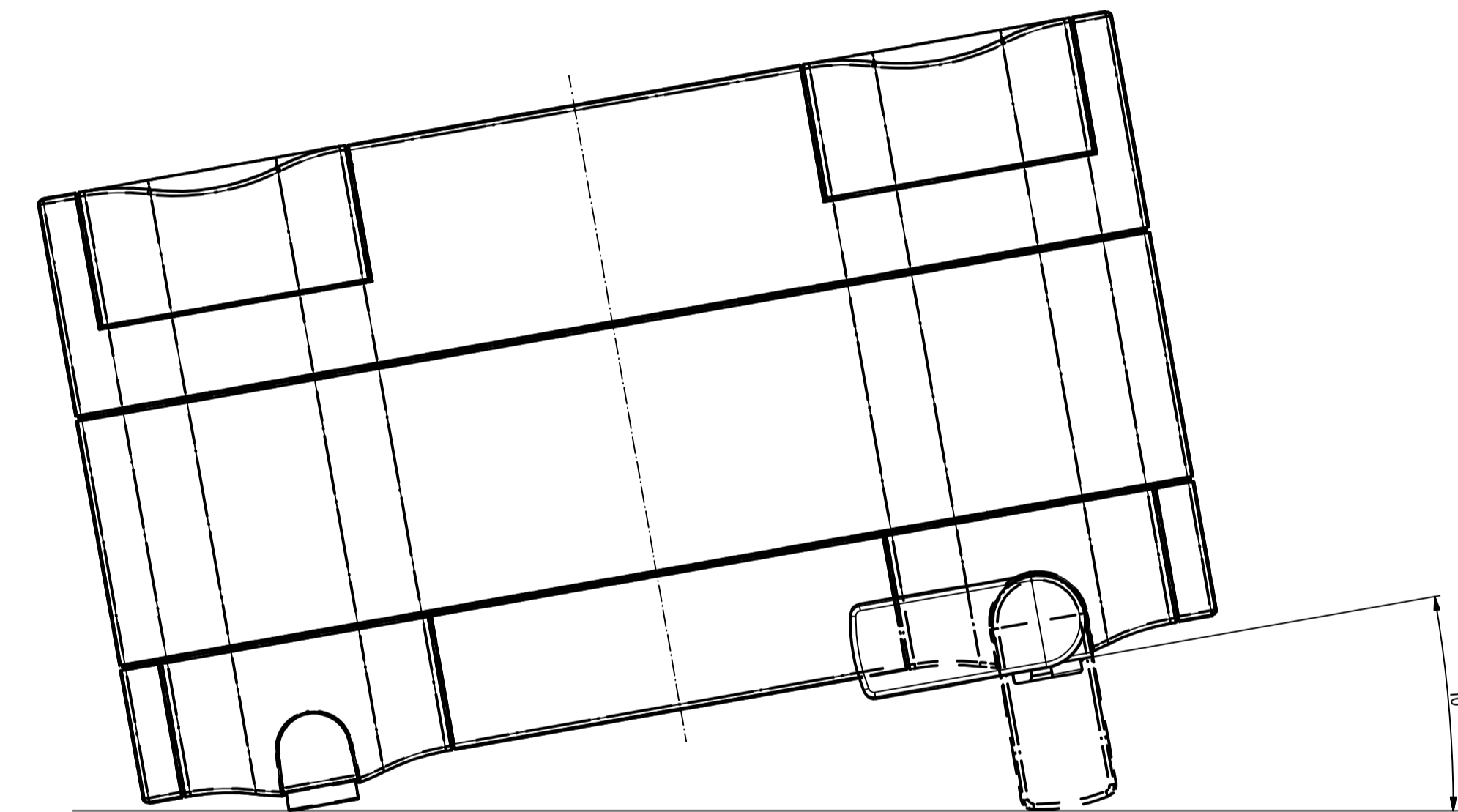
Ansicht ohne FP / View without FP



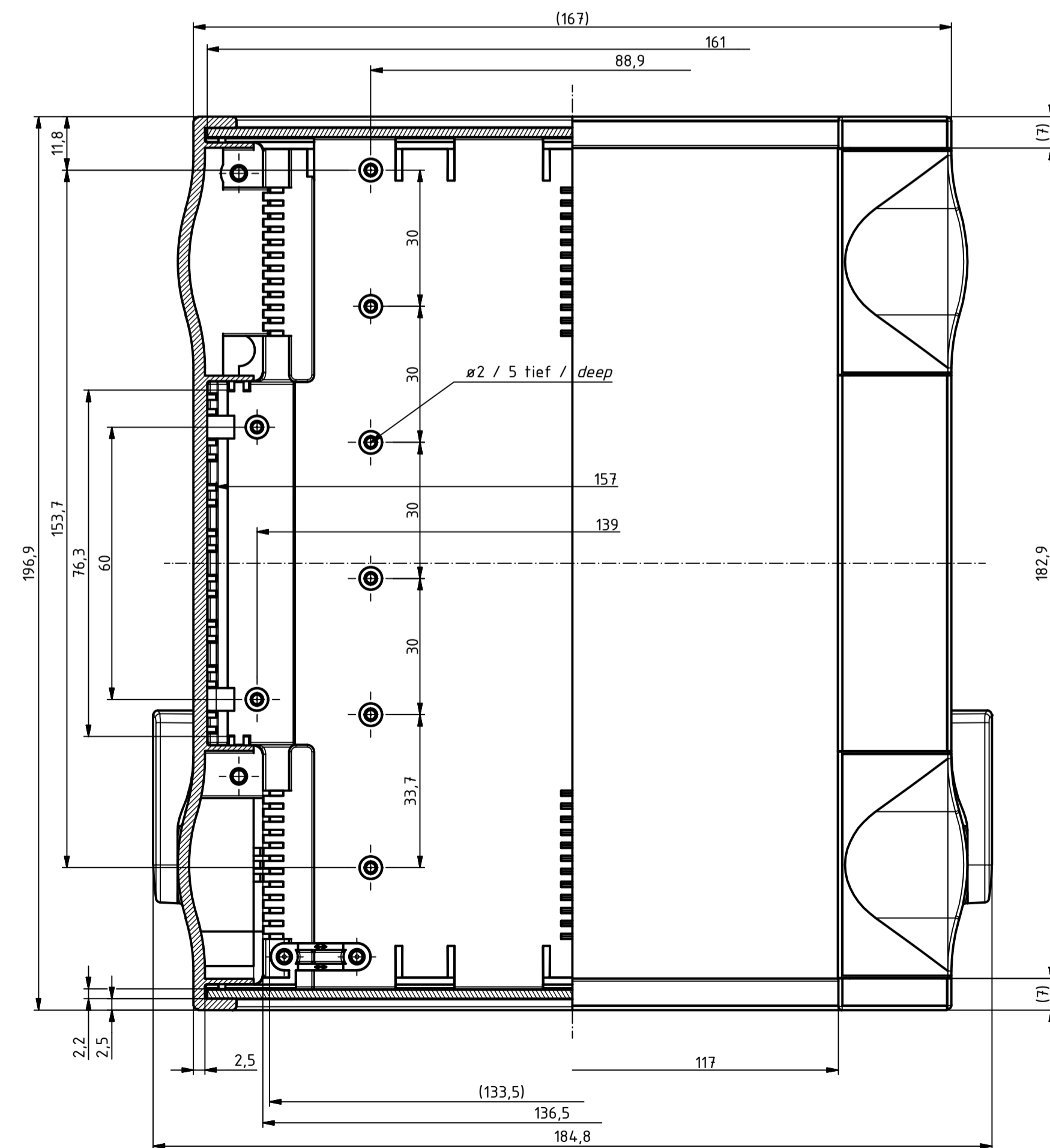
A-A (1:1)



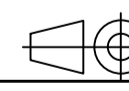

X (1:1)



B-B (1:1)



"Schutzvermerk nach DIN ISO 16016 beachten" - "Please pay attention to copyright note DIN ISO 16016"

Maßstab/ Scale: 1:1		
Zeichnungs-Nr. / Drawing-No.:		
Artikel: BO 32018 BOTEGO Katalogzeichnung Article: BO 32018 BOTEGO Catalogue drawing		
A.Nr./ Art.No.	Datum/ Date:	 BOPLA A Phoenix Mecano Company
DISK: 68320090.MT4_BO_32018.idw Datum/Date: 26.06.2013 RN		