

Sprüh-Ätzanlage I

... Entwickeln, Spülen und Ätzen mit einem Gerät



Sprüh-Ätzanlage I
(im Vergleich
eine CD-Uhr)

- Ätzstation und Küvetten aus transparentem Kunststoff, Küvetten geschweißt
- geringer Ätzmittelbedarf durch Sprüh-Technologie
- Lösungen über Kugelhähne einzeln ablassbar
- verstellbare Platinenhalter zur Aufnahme der Leiterplatten
- stufenlos regelbarer Heizstab bis ca. 45°C
- Thermometer für Entwicklungs- und Ätzbad
- Kunststoff-Auffangwanne
- Ätzmittel wählbar
- bis zu 8 Eurokarten in einem Ätzvorgang bearbeitbar

Anwendung

Die Sprüh-Ätzanlage erweitert den Bereich der Ätztechnik und ist speziell für die Labor- und Kleinserienfertigung von gedruckten Schaltungen entwickelt worden. Die Arbeitsschritte Entwickeln-Spülen- Ätzen können mit einem Gerät erledigt werden. Das bedeutet einfachere Handhabbarkeit und sauberes Arbeiten für den Anwender. Die Sprüh-Technologie steht für kurze Ätzzeiten und geringeren Ätzmittelbedarf.

Technische Daten

Abmessungen (mm)

Gerät	530 x 330 x 420
Auffangwanne	470 x 350 x 50
Entwickler und Spülküvette	433 x 300 x 58
Ätzküvette	433 x 300 x 180

Fassungsvermögen

Ätzküvette	ca. 3 l
Entwicklerküvette	ca. 5 l
Spülküvette	ca. 5 l

Chemikalien Ätzmittelbedarf

Natriumpersulfat	ca. 0,75 kg
Eisen- III -chlorid	ca. 0,75 kg
Entwicklerbedarf	ca. 50 g

Platinen

max. Größe	200 x 380 mm
Eurokarten:	
2-seitig	(doppelte Arbeitszeit) 8
1-seitig	8

Technische Details

Heizung	230 V / 150 W, stufenlos regelbar bis 45 °C
Aufheizzeit	8-16 min
Motoren für Saugrohr	6 V / 7 W, 20000 U/min separat ein-/ausschaltbar
2 Stück	
Ablaßhähne	3 Stück 3/4"
Temperaturanzeige	
Thermometer für Ätzflüssigkeit	0 - 50°C

Gewicht

leer	ca. 11,5 kg
gefüllt	ca. 30 kg

Zubehör ... für Sprüh-Ätzanlage I

Ablasshahn



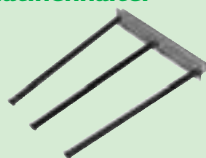
Art.-Nr.: 411 199

Heizstab



Heizung 150W, regelbar
Art.-Nr.: 411 185

Platinenhalter



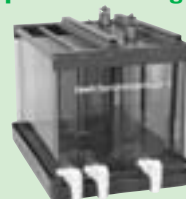
Art.-Nr.: 149 170 1000

Glasthermometer mit Gummiring



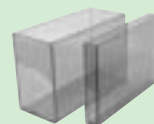
Art.-Nr.: 741 510 0001

Sprüh-Ätzanlage I

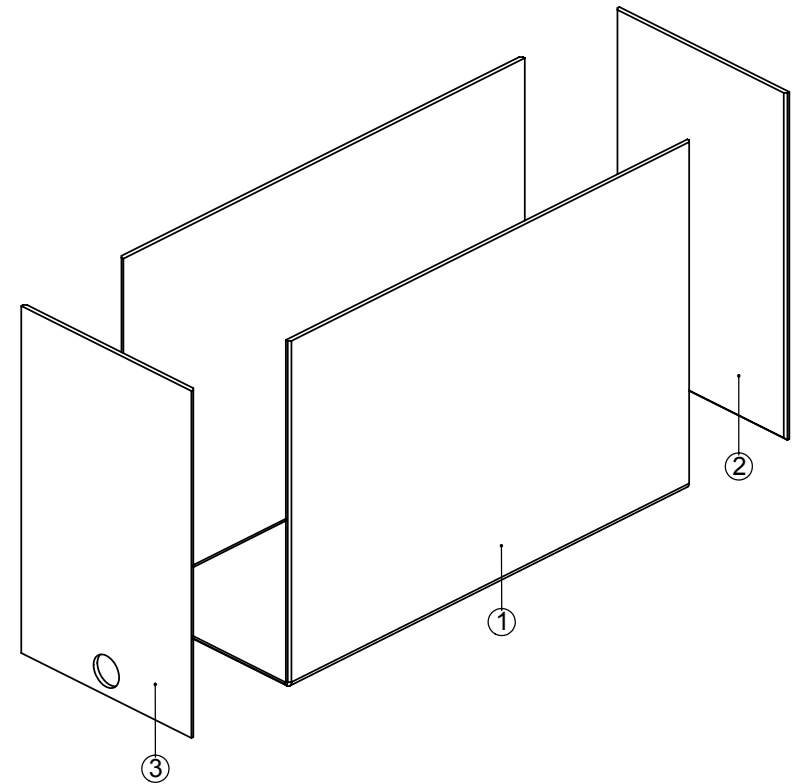
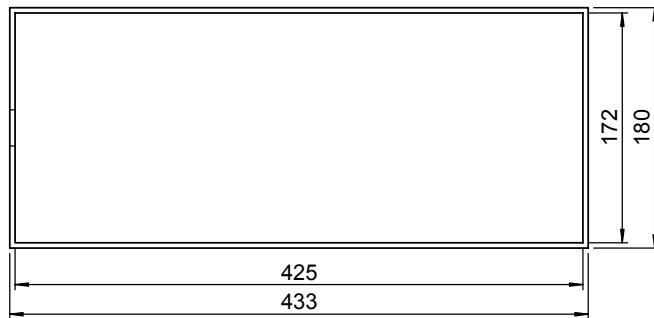
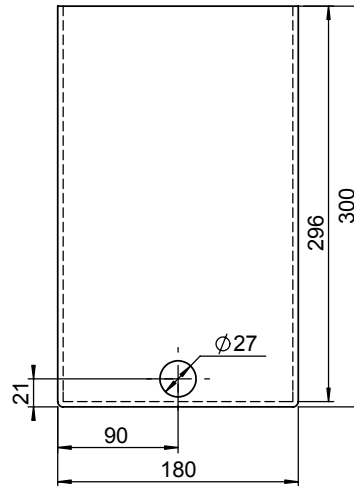
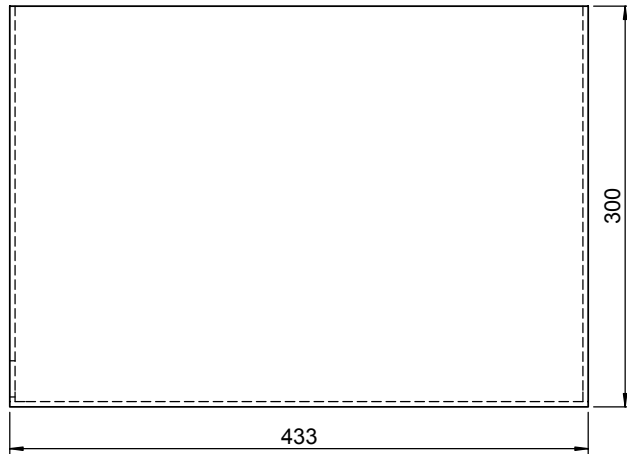


Art.-Nr.: 141 070

Ersatzküvetten



H 433 x B 300 x T 58 mm
Art.-Nr.: 141 070 1001
H 433 x B 300 x T 180 mm
Art.-Nr.: 141 070 1002



POS.NR.	MENGE	Art.Nr.:	BENENNUNG
1	1	741 070 1004	GB 0414-4 - Sprüh-Ätzgerät - Küvette - Küvetten-Grundträger groß
2	1	741 070 1003	GB 0413-4 - Sprüh-Ätzgerät - Küvette - Küvetten-Frontplatte groß
3	1	741 070 1002	GB 0412-4 - Sprüh-Ätzgerät - Küvette - Küvetten-Frontplatte groß

Um den Grundträger "Pos. 1" und die Seitenteile "Pos. 2 u. 3" mit einer V-Naht miteinander zu verschweißen, sind die Umlaufkanten von dem Grundträger und den Seitenteilen vor dem verschweißen mit einer Fase 2x45° zu entgraten

Nach den schweißen sind die Schweißnähte zu putzen

Das Urheberrecht dieser Zeichnung verbleibt der Firma isel automation. Vervielfältigungen sind ohne unsere Genehmigung nicht gestattet.		Toleranz DIN 7168 - mittel -	Oberfläche	Maßstab 1 : 4	Gewicht
				Werkstoff Plexiglas	Halbzeug Plexiglas - t=4,0
		Datum	Name	Benennung	
		Bearb.	14.12.99	Küvette groß für Sprüh-Ätzgerät	
		Gepr.	14.12.99	A. Bott	
		Norm			
		isel-automation		Zeichnungsnummer	GB0409-3
		Bürgermeister-Ebert-Str.40		Artikelnummer	141 070 1002
		D - 36124 Eichenzell		Baugruppe	Küvette - Küvette groß
		Tel.:06659/981-700		Projektbezeichnung	Sprüh-Ätzgerät
		Fax.:06659/981-776		Dateiname	
		e-mail : automation@isel.com			
		Internet : http://www.isel.com			
Zust.	Änderung	Datum	Name		