

**Baugrößen:**

E-ZW 50 A – 2  
E-ZW 65 A  
E-ZW 80 A

## Betriebsanleitung

**Inhalt:**

Seite

Inhaltsverzeichnis.....	2
Konformitätserklärung .....	3
1. Allgemeines.....	4
1.1 Einleitung .....	4
1.2 Anfragen und Bestellungen .....	4
1.3 Technische Daten .....	4
1.4 Einsatzbereich .....	5
2. Sicherheit .....	5
2.1 Kennzeichnung von Hinweisen in der Betriebsanleitung .....	5
2.2 Personalqualifikation.....	5
2.3 Gefahren bei Nichtbeachtung der Sicherheitshinweise.....	6
2.4 Sicherheitsbewusstes Arbeiten.....	6
2.5 Sicherheitshinweise für den Betreiber / Bediener.....	6
2.6 Sicherheitshinweise für Wartungs-, Inspektions- und Montagearbeiten ..	6
2.7 Eigenmächtiger Umbau und Ersatzteilherstellung .....	6
2.8 Unzulässige Betriebsweisen .....	6
3. Beschreibung .....	7
4. Aufstellung und Inbetriebnahme .....	7
5. Wartung.....	7
6. Störungen; Ursache und Beseitigung .....	8
7. Garantie .....	8
8. Technische Änderungen .....	8
9. Kennlinien .....	9
10. Schnittzeichnung und Ersatzteilliste E-ZW 50 A 2 .....	10
11. Schnittzeichnung und Ersatzteilliste E-ZW 65 A .....	12
12. Schnittzeichnung und Ersatzteilliste E-ZW 80 A .....	14

## Konformitätserklärung

- im Sinne der EG-Niederspannungsrichtlinie 93/68/EWG, Anhang I
  - im Sinne der EMV-Richtlinie 92/31/EWG und 93/68/EWG
  - im Sinne der Maschinenrichtlinie 2006/42/EG
- 

Hiermit erklären wir, die **ZEHNDER Pumpen GmbH**  
**Zwönitzer Straße 19**  
**08344 Grünhain - Beierfeld,**

dass die Tauchmotorpumpen vom Typ **E-ZW**

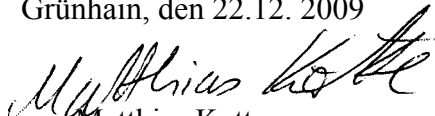
folgenden einschlägigen Richtlinien entsprechen:

- **EG-Niederspannungsrichtlinie 93/68/EWG, Anhang I**
- **EMV-Richtlinie 92/31/EWG und 93/68/EWG**
- **Maschinenrichtlinie 2006/42/EG**

Angewendete übereinstimmende Normen, insbesondere

- **EN 809** Stand 1998
- **EN 60 335-1** Stand 2006 (Entwurf)
- **EN 60 335-2-41** Stand 2004
- **EN 50 081-1** Stand 1993
- **EN 50 082-1** Stand 1994

Grünhain, den 22.12. 2009

  
Matthias Kotte  
Produktentwicklung

# 1. Allgemeines:

## 1.1 Einleitung

Diese Betriebsanleitung ist gültig für die Tauchpumpen der Baureihe **E-ZW**.

**Bei Nichtbeachtung der Betriebsanleitung - insbesondere der Sicherheitshinweise - sowie beim eigenmächtigen Umbau des Geräts oder dem Einbau von Nicht-Originalersatzteilen erlischt automatisch der Garantieanspruch. Für hieraus resultierende Schäden übernimmt der Hersteller keine Haftung!**

Wie jedes andere Elektrogerät kann auch dieses Produkt durch fehlende Netzspannung oder einen technischen Defekt ausfallen. Wenn Ihnen dadurch ein Schaden entstehen kann, sollte entsprechend der Anwendung ein Notstromaggregat, eine zweite Anlage und/oder eine netz-unabhängige Alarmanlage eingeplant werden. Auch nach dem Kauf stehen wir Ihnen als Hersteller zur Beratung gern zur Verfügung. Bei Defekten oder Schadensfällen wenden Sie sich bitte an Ihren Händler.

**Hersteller:** ZEHNDER Pumpen GmbH  
Zwönitzer Straße 19  
08344 Grünhain-Beierfeld

**Fertigungsdatum:** Das Produktionsdatum kann aus der Seriennummer abgeleitet werden

**Baugrößen:** Entwässerungspumpe E-ZW 50 A - 2  
Entwässerungspumpe E-ZW 65 A  
Entwässerungspumpe E-ZW 80 A

**Stand der Betriebsanleitung:** Januar 2009

## 1.2 Anfragen und Bestellungen:

Anfragen und Bestellungen richten Sie bitte an Ihren Fach- bzw. Einzelhandel.

## 1.3 Technische Daten:

	E-ZW 50 A-2	E-ZW 65 A	E-ZW 80 A
<b>Druckanschluss</b>	G 1 ¼" IG		
<b>max. Korngröße</b>	10 mm	10 mm	30 mm
<b>Spannung</b>	230 V		
<b>Frequenz</b>	50 Hz		
<b>Aufnahmeleistung P1</b>	380 W	850 W	850 W
<b>Motornennleistung P2</b>	210 W	430 W	430 W
<b>Stromaufnahme</b>	1,8 A	3,7 A	3,7 A
<b>Drehzahl</b>	2800 min <sup>-1</sup>		
<b>Netzanschlussleitung</b>	10 m, 3 x 1 mm <sup>2</sup>		
<b>Schwimmerschalter</b>	ja	ja	ja
<b>max. Fördermenge</b>	7.500 l/h	9.500 l/h	10.000 l/h
<b>max. Förderhöhe</b>	7,5 m	14 m	9,0 m
<b>Gewicht mit Kabel</b>	6,5 kg	8,0 kg	9,0 kg
<b>Durchmesser</b>	175 mm		
<b>Gesamthöhe</b>	340 mm	358 mm	372 mm
<b>max. Eintauchtiefe</b>	5 m	5 m	5 m

### Werkstoffe:

Pumpengehäuse:	Polypropylen (PP)	Laufgrad:	PA 6
Außengehäuse:	Edelstahl	Schwimmerschalter:	Polypropylen (PP)
Saugkorb:	Edelstahl	Schrauben:	Edelstahl
Motorgehäuse:	Edelstahl	Gleitringdichtung:	Kohle/Keramik
Motorwelle:	Edelstahl		

Die Tauchpumpen der Baureihe E-ZW sind bis zu einer Flüssigkeitstemperatur von 40 °C, kurzzeitig bis 90 °C einsetzbar.

## 1.4 Einsatzbereich

Die Pumpen der Baureihe E-ZW eignen sich zur Förderung von leicht verunreinigtem Wasser mit Schwebestoffen (keine Steine) aus privaten Haushalten Industrie und Landwirtschaft.

Die Größe der Schwebstoffe darf die in Punkt 1.3 genannte maximale Korngröße nicht überschreiten.  
**Die Pumpen sind nicht zugelassen für die Förderung von fäkalhaltigen Abwässern.**

## 2. Sicherheit:

( aus:“VDMA-Einheitsblatt 24 292“)

Diese Betriebsanleitung enthält grundlegende Hinweise, die bei Aufstellung, Betrieb und Wartung zu beachten sind. Daher ist diese Betriebsanleitung unbedingt vor Montage und Inbetriebnahme vom Monteur sowie dem zuständigen Fachpersonal/Betreiber zu lesen und muss ständig am Einsatzort des Gerätes verfügbar sein.

Es sind nicht nur die unter diesem Hauptpunkt Sicherheit aufgeführten, allgemeinen Sicherheitshinweise zu beachten, sondern auch die unter anderen Hauptpunkten eingefügten, speziellen Sicherheitshinweise, so z.B. für den privaten Gebrauch.

### 2.1 Kennzeichnung von Hinweisen in der Betriebsanleitung

Die in dieser Betriebsanleitung enthaltenen Sicherheitshinweise, die bei Nichtbeachtung Gefährdungen für Personen hervorrufen können, sind mit Allgemeinem Gefahrensymbol



Sicherheitszeichen nach DIN 4844 - W 9

bei Warnung vor elektrischer Spannung mit



Sicherheitszeichen nach DIN 4844 - W 8

besonders gekennzeichnet.

Bei Sicherheitshinweisen, deren Nichtbeachtung Gefahren für das Gerät und deren Funktion hervorrufen kann, ist das Wort **ACHTUNG!** eingefügt.

Direkt am Gerät angebrachte Hinweise wie z.B. - Drehrichtungspfeil  
- Kennzeichen der Fluidanschlüsse  
müssen unbedingt beachtet und in vollständig lesbarem Zustand gehalten werden.

### 2.2 Personalqualifikation und Schulung

Das Personal für Bedienung, Wartung, Inspektion und Montage muss die entsprechende Qualifikation für diese Arbeiten aufweisen. Verantwortungsbereich, Zuständigkeit und die Überwachung des Personals müssen durch den Betreiber genau geregelt sein. Liegen bei dem Personal nicht die notwendigen Kenntnisse vor, so ist dieses zu schulen und zu unterweisen. Dies kann, falls erforderlich, im Auftrag des Betreibers der Pumpe durch den Hersteller/Lieferer erfolgen. Weiterhin ist durch den Betreiber sicherzustellen, dass der Inhalt der Betriebsanleitung durch das Personal voll verstanden wird.

### 2.3 Gefahren bei Nichtbeachtung der Sicherheitshinweise

Die Nichtbeachtung der Sicherheitshinweise kann sowohl eine Gefährdung für Personen als auch für die Umwelt und die Pumpe zur Folge haben. Die Nichtbeachtung der Sicherheitshinweise kann zum Verlust jeglicher Schadensersatzansprüche führen.

Im Einzelnen kann Nichtbeachtung **beispielsweise** folgende Gefährdungen nach sich ziehen:

- Versagen wichtiger Funktionen der Pumpe
- Versagen vorgeschriebener Methoden zur Wartung und Instandhaltung
- Gefährdung von Personen durch elektrische, mechanische und chemische Einwirkungen
- Gefährdung der Umwelt durch Leckage von gefährlichen Stoffen

### 2.4 Sicherheitsbewusstes Arbeiten

Die in dieser Betriebsanleitung aufgeführten Sicherheitshinweise, die bestehenden nationalen Vorschriften zur Unfallverhütung sowie eventuelle interne Arbeits-, Betriebs- und Sicherheitsvorschriften des Betreibers sind zu beachten.

### 2.5 Sicherheitshinweise für den Betreiber / Bediener



- Führen heiße oder kalte Geräteteile zu Gefahren, müssen diese Teile bauseitig gegen Berührung gesichert sein.



- Die Pumpen sind mit einem thermischen Wicklungsschutz ausgerüstet, bei Erkalten des Motors läuft die Pumpe automatisch an. Bei Reparatur oder Wartungsarbeiten ist das Gerät deshalb unbedingt vom Netz zu trennen!



- Berührungsschutz für sich bewegende Teile (z.B. Kupplung) darf bei sich in Betrieb befindlicher Maschine nicht entfernt werden.



- Leckagen (z.B. der Wellendichtung) gefährlicher Fördergüter (z.B. explosiv, giftig, heiß) müssen so abgeführt werden, dass keine Gefährdung für Personen und Umwelt entsteht. Gesetzliche Bestimmungen sind einzuhalten.



- Gefährdungen durch elektrische Energie sind auszuschließen (Einzelheiten hierzu siehe z.B. in den Vorschriften des VDE und der örtlichen Energieversorgungsunternehmen).

### 2.6 Sicherheitshinweise für Wartungs-, Inspektions- und Montagearbeiten

Der Betreiber hat dafür zu sorgen, dass alle Wartungs-, Inspektions- und Montagearbeiten von autorisiertem und qualifiziertem Fachpersonal ausgeführt werden, das sich durch eingehendes Studium der Betriebsanleitung ausreichend informiert hat.

Es dürfen nur Originalersatzteile verwendet werden.

Grundsätzlich sind Arbeiten an der Pumpe nur im Stillstand durchzuführen. Die in der Betriebsanleitung beschriebene Vorgehensweise zum Stillsetzen der Pumpe muss unbedingt eingehalten werden.

Pumpen oder Pumpenaggregate, die gesundheitsgefährdende Medien fördern, müssen dekontaminiert werden. Unmittelbar nach Abschluss der Arbeiten müssen alle Sicherheits- und Schutzeinrichtungen wieder angebracht bzw. in Funktion gesetzt werden.

Vor der Wiederinbetriebnahme sind die im Abschnitt Inbetriebnahme aufgeführten Punkte zu beachten.

### 2.7 Eigenmächtiger Umbau und Ersatzteilherstellung

Umbau oder Veränderungen der Maschine sind nur nach Absprache mit dem Hersteller zulässig. Originalersatzteile und vom Hersteller autorisiertes Zubehör dienen der Sicherheit. Die Verwendung anderer Teile kann die Haftung für die daraus entstehenden Folgen aufheben.

### 2.8 Unzulässige Betriebsweisen

Die Betriebssicherheit der gelieferten Maschine ist nur bei bestimmungsmäßiger Verwendung entsprechend Abschnitt 1 - Allgemeines - der Betriebsanleitung gewährleistet. Die im Datenblatt angegebenen Grenzwerte dürfen auf keinen Fall überschritten werden.

**ACHTUNG!**

**Auch ein automatisch arbeitendes Gerät wie z.B. eine Tauchpumpe darf nicht längere Zeit unbeaufsichtigt betrieben werden. Entfernen Sie sich längere Zeit von dem Gerät, dann unterbrechen Sie bitte die Stromversorgung des Gerätes.**

### 3. Beschreibung

Die Pumpen der Baureihe E-ZW sind mit einem robusten Wechselstrommotor ausgestattet; die Abdichtung des Pumpengehäuses zum Motor erfolgt mit einer Gleitringdichtung sowie einem zusätzlichen Radialwellendichtring. Der elektrische Anschluss erfolgt mittels des 10 m langen Anschlusskabels mit 230 V- 50 Hz Wechselstrom.



Die Pumpe muss an eine Steckdose mit Erdung angeschlossen werden.

Die Pumpe nie am Kabel tragen, am Kabel ins Wasser lassen oder am Kabel aus dem Wasser herausziehen.

Sollte die Stromversorgung nicht obligatorisch über einen FI-Personenschutzschalter mit maximal 30 mA Bemessungsfehlerstrom erfolgen, so muss die Pumpe über einen separaten FI-Personenschutzschalters an der Steckdose angeschlossen werden!



- Die Benutzung der Pumpe an Schwimmbecken und Gartenteichen und in deren Schutzbereich ist nur zulässig, wenn dort die Anlagen nach DIN VDE 0100/Teil 702 errichtet sind. Dabei darf bei Betrieb der Pumpe nicht im Becken gebadet werden. Fragen Sie Ihren Elektrofachmann.

### 4. Aufstellung und Inbetriebnahme



- Überprüfen Sie die Pumpe vor Inbetriebnahme auf eventuelle äußere Beschädigungen (z.B. Transportschäden), um Unfällen mit elektrischem Strom vorzubeugen.

**Für ein einwandfreies Arbeiten der Pumpe sind folgende Mindestwasserstände erforderlich:  
E-ZW 50-80 A: 200 mm (saugt ab bis auf 45 mm)**

Soll die Pumpe in einer Grube oder in einem Schacht eingesetzt werden, so soll dieser eine Größe von mindestens 450 x 450 x 450 mm haben. Das Einlaufsieb darf nicht durch Schlamm und/oder faserhaltige Medien verstopft werden.

Der an der Pumpe angebaute Schwimmerschalter (mit A gekennzeichnete Pumpen) muss sich frei bewegen können. Steigt der Wasserspiegel an und der Schwimmer schwimmt auf, so schaltet die Pumpe ein und pumpt das Wasser ab, bis ein so niedriger Wasserstand erreicht ist, dass der Schwimmer die Pumpe wieder ausschaltet. Ein- und Ausschalthöhe des Schwimmers können variiert werden, indem man das Schwimmerkabel in der Befestigungsöse am Griff verschiebt. Die Funktion des Schwimmers kann durch Anheben und Senken geprüft werden. Bei den Pumpen ohne Schwimmerschalter beginnt der Pumpvorgang mit dem Einstecken des Steckers in die Steckdose.



- Um eine Beschädigung der Gleitringdichtung zu vermeiden, darf die Pumpe nicht trockenlaufen.

### 5. Wartung



- **Vor allen Arbeiten an der Pumpe unbedingt den Netzstecker ziehen und gegen unberechtigtes Wiedereinstecken sichern.**

Die Wartung besteht aus einer Überprüfung und Reinigung des Pumpenraumes. Durch lösen der Schrauben an der Unterseite der Pumpe kann der Saugkorb vom Pumpengehäuse gelöst werden. Diese Teile nach erfolgter Reinigung in umgekehrter Reihenfolge wieder montieren und die Schrauben fest ziehen.

**Achtung:** Bei eventuellem Verschleiß des Laufrades (z.B. durch abrasive Medien) ist auch ein Verschleiß der Gleitringdichtung möglich. Die Überprüfung von Gleitringdichtung und Motor sowie der Austausch der elektrischen Anschlussleitung sollte nur von autorisierten Kundendienststellen oder vom Herstellerwerk durchgeführt werden.

Zur Zwischenlagerung der Pumpen, z.B. im Winter, genügt die Aufbewahrung an einem kühlen, trockenen, frostfreien und dunklen Ort. Die Motorwelle ist bei längerem Stillstand der Pumpe aller 2 Monate z.B. durch kurzes Einschalten der Pumpe zu drehen um ein Verkleben der Gleitringdichtung zu vermeiden.

## 6. Störungen; Ursache und Beseitigung



- Vor allen Arbeiten an der Pumpe unbedingt den Netzstecker ziehen!

Störung	Ursache	Behebung
1. Motor dreht nicht	- Netzspannung fehlt bzw. falsch	- Spannungsversorgung überprüfen
	- fehlerhafter Anschluss	- Anschluss korrigieren
	- defektes Stromkabel	- Austausch (Kundendienst)
	- Laufrad blockiert	- Reinigen
	- aktivierter Motorschutz (Überhitzung, Blockierung, Spannungsfehler oder sonstiger Defekt)	- Prüfen, Kundendienst informieren
	- Schwimmer hängt	- Pumpe so positionieren, dass Schwimmer frei arbeiten kann
2. Motor dreht sich, fördert aber nicht	- Motor defekt	- Austausch (Kundendienst)
	- Laufrad verstopft oder verschlissen	- Reinigen/Austauschen
	- Druckleitung verstopft/Schlauch geknickt	- Reinigen/Knickstellen entfernen
3. Fördermenge zu gering	- Bodensieb verstopft	- Reinigen
	Pumpe ist nicht richtig entlüftet (Luftblase im Gehäuse)	- Bei Erstinbetriebnahme der Pumpe Druckleitung entlüften, damit Wasser in das Pumpengehäuse gelangt
4. Fördermenge zu gering	- Druckleitung zu klein dimensioniert	- min. Durchmesser 25 mm (1")

Vor der Rücksendung einer Pumpe prüfen Sie bitte die oben genannten Punkte.

Rücksendungen an den Hersteller bitte nur in der Originalverpackung an:

Zehnder Pumpen GmbH  
Zwönitzer Straße 19  
08344 Grünhain-Beierfeld

Die Sendung bitte freimachen.

Zur Verkürzung der Reparaturzeit benennen Sie uns bitte den Fehler des Gerätes und bei einem Gewährleistungsanspruch legen Sie bitte eine Kopie des Kaufbeleges bei.

## 7. Gewährleistung

Als Hersteller übernehmen wir für alle Pumpen der Baureihen E-ZW eine Gewährleistung von 24 Monaten ab Kaufdatum. Als Nachweis gilt Ihr Kaufbeleg. Innerhalb dieser Gewährleistungszeit beseitigen wir nach unserer Wahl durch Reparatur oder durch Austausch der Pumpe unentgeltlich alle Mängel, die auf Material- oder Herstellerfehler zurückzuführen sind.

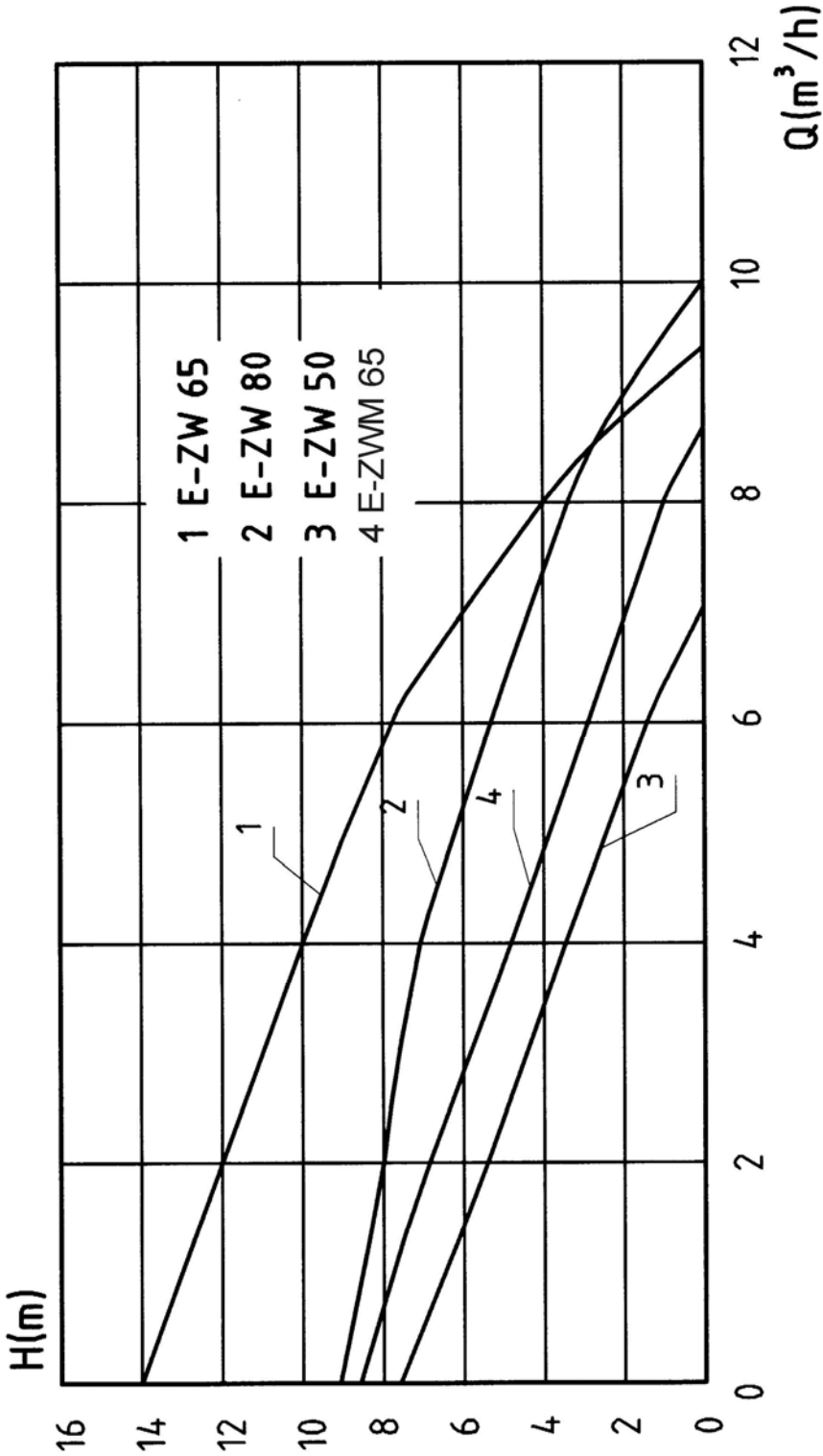
Von der Gewährleistung ausgenommen sind Schäden, die auf unsachgemäßem Gebrauch oder auf Verschleiß (Laufrad und Gleitringdichtung) beruhen. Außerdem erlischt der Garantieanspruch, wenn Arbeiten (außer den in Punkt 5 genannten) an der Pumpe durchgeführt werden. Folgeschäden, die durch Ausfall der Pumpe auftreten, werden von uns nicht übernommen.

## 8. Technische Änderungen

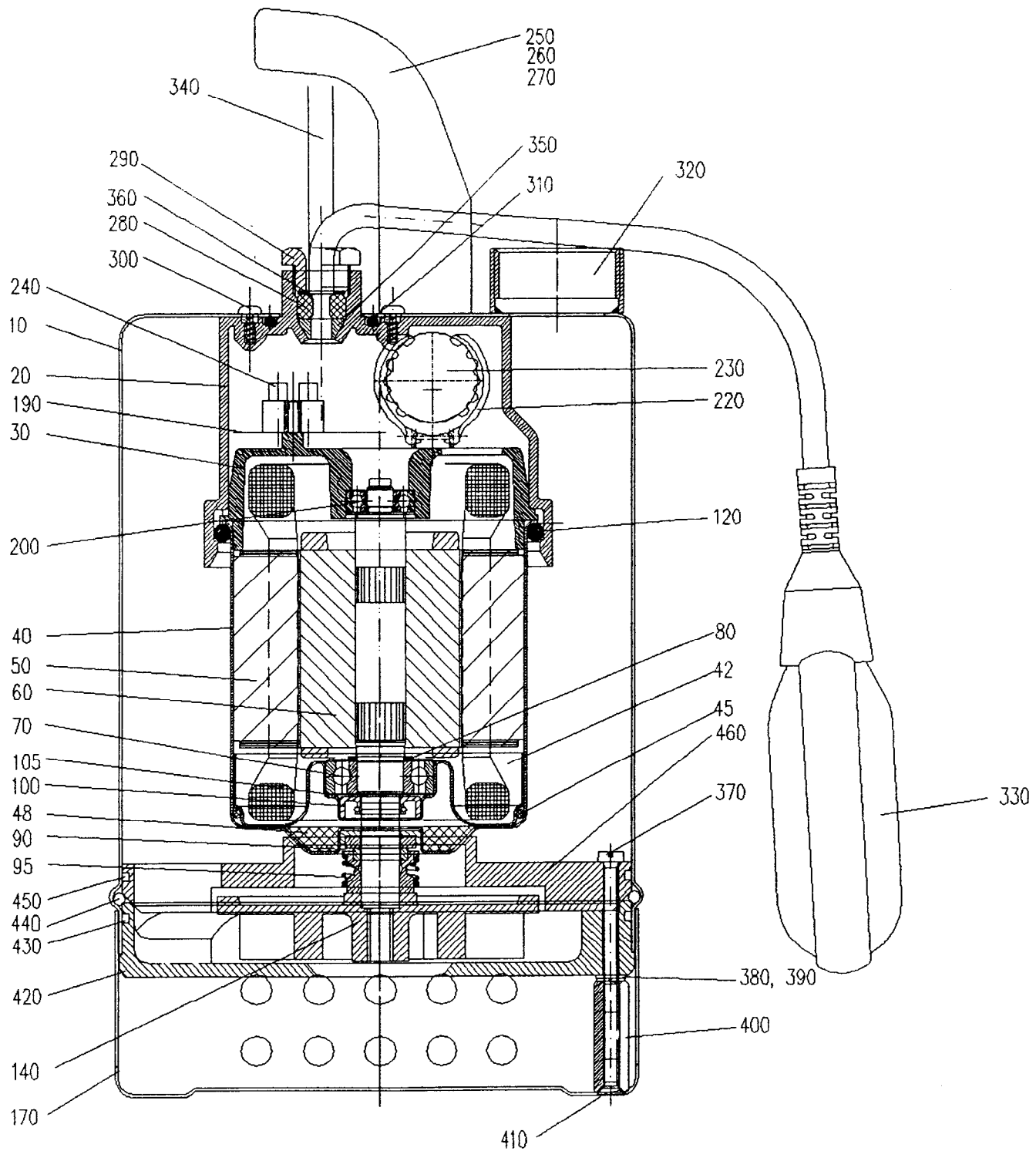
Technische Änderungen im Sinne der Weiterentwicklung behalten wir uns vor.



9. Kennlinien



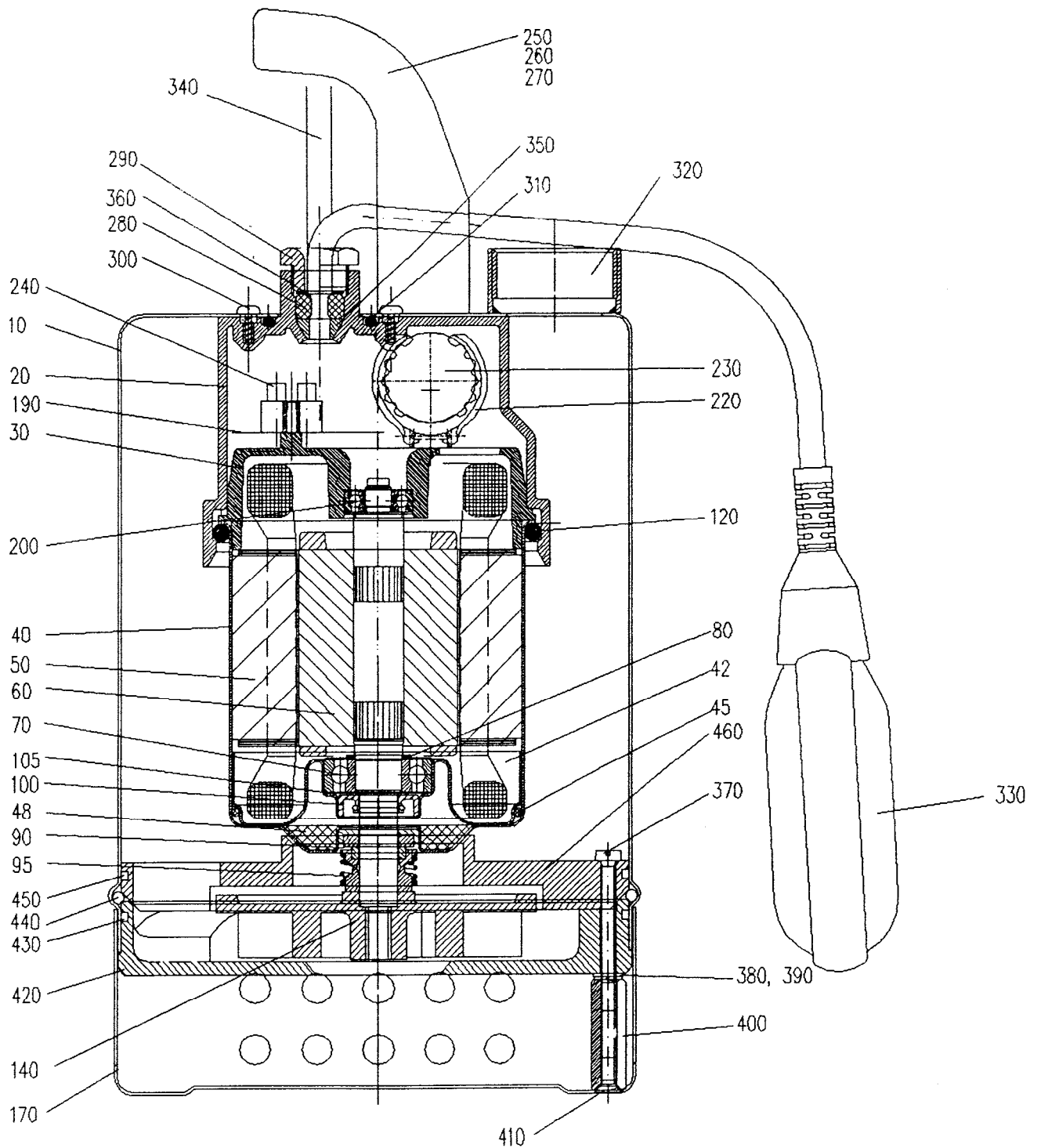
# 10. Schnittzeichnung und Ersatzteilliste E-ZW 50 A 2



## E-ZW 50 A2

Pos.	Stück	Benennung	Artikel-Nr.
10	1	Außengehäuse	200.020
	1	Motoreinheit (Pos. 20-120; 140; 190-240)	207086
90	1	Gleitringdichtung kpl.	279914
120	1	O-Ring 95x7	270022
140	1	Laufgrad d=76 mm	273505.4
170	1	Saugkorb	200.060
230	1	Kondensator 5µF	900134
250	1	Handgriff	100.303
270	2	Schraube für Handgriff	800.087
280	2	Dichtgummi	150.032
290	2	Kabelverschraubung PG 11 Ms	200.124
300	4	Ejot Schraube mit Dichtung	800.030 +100.911
310	1	O-Ring 55x4,0	150.014
330	1	Schwimmerschalter L=0,5 m	270016.1
340	1	Anschlusskabel mit Stecker	270015
350	4	Zugentlastung	100.304.1
360	2	Dichtung 12,5x16,5x1	117744
370	3	Zylinderschraube M 5x50	800.065
380	3	Unterlegscheibe	800.005
390	3	Federring	800.067
400	3	Gewindehülse	200.076
410	3	Senkschraube M 5x16	ZE 1990
420	1	Pumpengehäuse	100.056
430	1	O-Ring 160x3	207007
440	1	Sprengring	800.068
450	1	O-Ring 160x3	207007
460	1	Stützring	100.055

# 11. Schnittzeichnung und Ersatzteilliste E-ZW 65 A



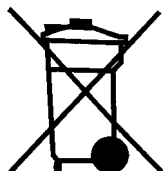
## E-ZW 65 A

Pos.	Stück	Benennung	Artikel-Nr.
10	1	Außengehäuse	200.020.1
	1	Motoreinheit (Pos. 20-120; 140; 190-240)	207087
90+95	1	Gleitringdichtung kpl.	279914
120	1	O-Ring 95x7	270022
140	1	Laufgrad d=105 mm	273505.1
170	1	Saugkorb	200.060
230	1	Kondensator 8µF	279911
250	1	Handgriff	100.303
270	2	Schraube für Handgriff	800.087
280	2	Dichtgummi	150.032
290	2	Kabelverschraubung PG 11 Ms	200.124
300	4	Ejot Schraube mit Dichtung	800.030 +100.911
310	1	O-Ring 55x4,0	150.014
330	1	Schwimmerschalter L=0,5 m	270016.1
340	1	Anschlusskabel mit Stecker	270015
350	4	Zugentlastung	100.304.1
360	2	Dichtung 12,5x16,5x1	117744
370	3	Zylinderschraube M 5x50	800.065
380	3	Unterlegscheibe	800.005
390	3	Federring	800.067
400	3	Gewindehülse	200.076
410	3	Senkschraube M 5x16	ZE 1990
420	1	Pumpengehäuse	100.056
430	1	O-Ring 160x3	207007
440	1	Sprengring	800.068
450	1	O-Ring 160x3	207007
460	1	Stützring	100.055



## E-ZW 80 A

Pos.	Stück	Benennung	Artikel-Nr.
10	1	Außengehäuse	200.020.1
	1	Motoreinheit (Pos. 20-120; 140; 190-240)	207087
90+95	1	Gleitringdichtung kpl.	279914
120	1	O-Ring 95x7	270022
140	1	Laufgrad d=105 mm	273505.1
170	1	Saugkorb	200.061
230	1	Kondensator 8µF	279911
250	1	Handgriff	100.303
270	2	Schraube für Handgriff	800.087
280	2	Dichtgummi	150.032
290	2	Kabelverschraubung PG 11 Ms	200.124
300	4	Ejot Schraube mit Dichtung	800.030 +100.911
310	1	O-Ring 55x4,0	150.014
330	1	Schwimmerschalter L=0,5 m	270016.1
340	1	Anschlusskabel mit Stecker	270015
350	4	Zugentlastung	100.304.1
360	2	Dichtung 12,5x16,5x1	117744
370	3	Zylinderschraube M 5x50	800.065
380	3	Unterlegscheibe	800.005
390	3	Federring	800.067
400	3	Gewindehülse	200.076
410	3	Senkschraube M 5x16	ZE 1990
420	1	Pumpengehäuse	100.056
430	1	O-Ring 160x3	207007
440	1	Sprengring	800.068
450	1	O-Ring 160x3	207007
460	1	Stützring	100.055



Nur für EU-Länder

Werfen Sie die Pumpe nicht in den Hausmüll!

Gemäß europäischer Richtlinie 2002/96/EG über Elektro- und Elektronik-Altgeräte und Umsetzung in nationales Recht müssen verbrauchte Elektrowerkzeuge getrennt gesammelt werden und einer umweltgerechten Wiederverwertung zugeführt werden.