

SWP

SWP

Betriebsanleitung

Inhalt:	Seite
Inhaltsverzeichnis.....	2
Konformitätserklärung	3
1. Allgemeines.....	4
1.1 Zugehörigkeit	4
1.2 Anfragen und Bestellungen	4
1.3 Technische Daten	4
1.4 Werkstoffe.....	4
1.5 Einsatzbereich	5
1.6 Zubehör.....	5
2. Sicherheit	5
2.1 Kennzeichnung von Hinweisen in der Betriebsanleitung	5
2.2 Personalqualifikation und Schulung	5
2.3 Gefahren bei Nichtbeachtung der Sicherheitshinweise.....	6
2.4 Sicherheitsbewußtes Arbeiten	6
2.5 Sicherheitshinweise für den Betreiber / Bediener.....	6
2.6 Sicherheitshinweise für Wartungs-, Inspektions- und Montagearbeiten ..	6
2.7 Eigenmächtiger Umbau und Ersatzteilherstellung	6
2.8 Unzulässige Betriebsweisen.....	6
3. Transport und Zwischenlagerung	7
4. Beschreibung	7
5. Aufstellung und Inbetriebnahme	7
6. Wartung.....	8
7. Störungen; Ursache und Beseitigung	8
8. Gewährleistung	9
9. Technische Änderungen	9
10. Kennlinien	9
11. Einbaubeispiel – stationärer Einbau	9
12. Schnittzeichnung und Ersatzteilliste SWP 40	10

Konformitätserklärung

Hiermit erklären wir, die **ZEHNDER Pumpen GmbH**
Zwönitzer Straße 19
08344 Grünhain-Beierfeld,

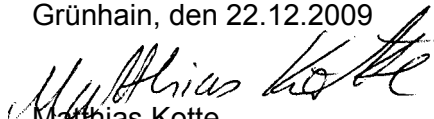
dass die Schmutzwassertauchpumpen der Baureihe SWP 40
folgenden einschlägigen Bestimmungen in der jeweils gültigen Fassung entsprechen:

- **EG-Niederspannungsrichtlinie 93/68/EWG, Anhang I**
- **EMV-Richtlinie 92/31/EWG und 93/68/EWG**
- **Maschinenrichtlinie 2006/42/EG**

Angewendete übereinstimmende Normen, insbesondere

- | | |
|-------------------------|----------------------|
| - EN 809 | Stand 1998 |
| - EN 60 335-1 | Stand 2006 (Entwurf) |
| - EN 60 335-2-41 | Stand 2004 |
| - EN 50 081-1 | Stand 1993 |
| - EN 50 082-1 | Stand 1994 |

Grünhain, den 22.12.2009


Matthias Kotte
Produktentwicklung

1. Allgemeines:

1.1 Zugehörigkeit

Diese Betriebsanleitung ist gültig für die Tauchpumpen der Baureihe **SWP 40**.

Bei Nichtbeachtung der Betriebsanleitung - insbesondere der Sicherheitshinweise - sowie beim eigenmächtigen Umbau des Geräts oder dem Einbau von Nicht-Originalersatzteilen erlischt automatisch der Gewährleistungsanspruch. Für hieraus resultierende Schäden übernimmt der Hersteller keine Haftung!

Wie jedes andere Elektrogerät kann auch dieses Produkt durch fehlende Netzspannung oder einen technischen Defekt ausfallen. Wenn Ihnen dadurch ein Schaden entstehen kann, sollte entsprechend der Anwendung ein Notstromaggregat, eine zweite Pumpe (Doppelanlage) und/oder eine netzunabhängige Alarmanlage eingeplant werden. Auch nach dem Kauf stehen wir Ihnen als Hersteller zur Beratung gern zur Verfügung. Bei Defekten oder Schadensfällen wenden Sie sich bitte an Ihren Händler.

Hersteller: ZEHNDER Pumpen GmbH
Zwönitzer Straße 19
08344 Grünhain-Beierfeld

Fertigungsdatum: Das Produktionsdatum der Pumpe ist auf der Gehäuseoberseite eingeschlagen.

Baugrößen: SWP 40 A

Stand der Betriebsanleitung: August 2008

1.2 Anfragen und Bestellungen:

Anfragen und Bestellungen richten Sie bitte an Ihren Fach- bzw. Einzelhandel.

1.3 Technische Daten:

	SWP 40 WA
Druckanschluss	G 1 ¼" AG
Spannung	230 V
Frequenz	50 Hz
Aufnahmeleistung P₁	850 W
Abgabeleistung P₂	430 W
Stromaufnahme	3,7 A
Drehzahl	2800 min⁻¹
Schwimmerschalter	ja
max. Fördermenge	12 m³/h
max. Förderhöhe	10 m
Gewicht mit Kabel	6,8 kg
Durchmesser	160 mm
Gesamthöhe	345 mm

1.4 Werkstoffe:

- Pumpengehäuse und Motoraufnahmegehäuse aus Polypropylen, Motorgehäuse Welle und Schrauben aus Edelstahl 1.4301, Bodensieb aus Polyethylen, Laufrad aus Polyloy, Schneidmesser aus Sonderlegierung
- Wellenabdichtung durch Gleitringdichtung und zusätzlichen Wellendichtring mit dazwischenliegender Ölkammer

1.5 Einsatzbereich

Den Schmutzwassertauchpumpen Typ SWP 40 mit Schneideinrichtung eignet sich zur Förderung von leicht verunreinigtem Wasser mit geringfügigen Beimengungen von Laub, Papier und Pflanzenresten (keine Steine) aus privaten Haushalten, Industrie und Landwirtschaft.

Die Pumpe ist nicht zugelassen für die Förderung von fäkalhaltigen Abwässern!

Die Tauchpumpen der Baureihe SWP 40 sind bis zu einer Flüssigkeitstemperatur von 40 °C, kurzzeitig bis 70 °C einsetzbar.

1.6 Zubehör

Den Pumpen der Baureihe SWP 40 liegt ein Abgangsbogen mit einer Überwurfmutter (1 ¼“) bei auf den ein Schlauch 1 ¼“ aufgesteckt werden kann. Außerdem sind die Pumpen mit einem Schwimmerschalter ausgestattet. Die Pumpen werden steckerfertig mit 10 m Anschlußkabel geliefert.

2. Sicherheit:

(aus: "VDMA-Einheitsblatt 24 292")

Diese Betriebsanleitung enthält grundlegende Hinweise, die bei Aufstellung, Betrieb und Wartung zu beachten sind. Daher ist diese Betriebsanleitung unbedingt vor Montage und Inbetriebnahme vom Monteur sowie dem zuständigen Fachpersonal/Betreiber zu lesen und muß ständig am Einsatzort der Maschine/Anlage verfügbar sein.

Es sind nicht nur die unter diesem Hauptpunkt Sicherheit aufgeführten, allgemeinen Sicherheitshinweise zu beachten, sondern auch die unter anderen Hauptpunkten eingefügten, speziellen Sicherheitshinweise, so z.B. für den privaten Gebrauch.

2.1 Kennzeichnung von Hinweisen in der Betriebsanleitung

Die in dieser Betriebsanleitung enthaltenen Sicherheitshinweise, die bei Nichtbeachtung Gefährdungen für Personen hervorrufen können, sind mit Allgemeinem Gefahrensymbol



Sicherheitszeichen nach DIN 4844 - W 9

bei Warnung vor elektrischer Spannung mit



Sicherheitszeichen nach DIN 4844 - W 8

besonders gekennzeichnet.

Bei Sicherheitshinweisen, deren Nichtbeachtung Gefahren für die Maschine und deren Funktion hervorrufen kann, ist **ACHTUNG** das Wort eingefügt.

Direkt an der Maschine angebrachte Hinweise wie z.B. - Drehrichtungspfeil
- Kennzeichen der Fluidanschlüsse
müssen unbedingt beachtet und in vollständig lesbarem Zustand gehalten werden.

2.2 Personalqualifikation und Schulung

Das Personal für Bedienung, Wartung, Inspektion und Montage muss die entsprechende Qualifikation für diese Arbeiten aufweisen. Verantwortungsbereich, Zuständigkeit und die Überwachung des Personals müssen durch den Betreiber genau geregelt sein. Liegen bei dem Personal nicht die notwendigen Kenntnisse vor, so ist dieses zu schulen und zu unterweisen. Dies kann, falls erforderlich, im Auftrag des Betreibers der Maschine durch den Hersteller/Lieferer erfolgen. Weiterhin ist durch den Betreiber sicherzustellen, dass der Inhalt der Betriebsanleitung durch das Personal voll verstanden wird.

2.3 Gefahren bei Nichtbeachtung der Sicherheitshinweise

Die Nichtbeachtung der Sicherheitshinweise kann sowohl eine Gefährdung für Personen als auch für Umwelt und Maschine zur Folge haben. Die Nichtbeachtung der Sicherheitshinweise kann zum Verlust jeglicher Schadensersatzansprüche führen.

Im einzelnen kann Nichtbeachtung beispielsweise folgende Gefährdungen nach sich ziehen:

- Versagen wichtiger Funktionen der Maschine/Anlage
- Versagen vorgeschriebener Methoden zur Wartung und Instandhaltung
- Gefährdung von Personen durch elektrische, mechanische und chemische Einwirkungen
- Gefährdung der Umwelt durch Leckage von gefährlichen Stoffen

2.4 Sicherheitsbewusstes Arbeiten

Die in dieser Betriebsanleitung aufgeführten Sicherheitshinweise, die bestehenden nationalen Vorschriften zur Unfallverhütung sowie eventuelle interne Arbeits-, Betriebs- und Sicherheitsvorschriften des Betreibers sind zu beachten.

2.5 Sicherheitshinweise für den Betreiber / Bediener

- Führen heiße oder kalte Maschinenteile zu Gefahren, müssen diese Teile bauseitig gegen Berührung gesichert sein.
- Berührungsschutz für sich bewegende Teile (z.B. Kupplung) darf bei sich in Betrieb befindlicher Maschine nicht entfernt werden.
- Leckagen (z.B. der Wellendichtung) gefährlicher Fördergüter (z.B. explosiv, giftig, heiß) müssen so abgeführt werden, dass keine Gefährdung für Personen und Umwelt entsteht. Gesetzliche Bestimmungen sind einzuhalten.
- Gefährdungen durch elektrische Energie sind auszuschließen (Einzelheiten hierzu siehe z.B. in den Vorschriften des VDE und der örtlichen Energieversorgungsunternehmen).

2.6 Sicherheitshinweise für Wartungs-, Inspektions- und Montagearbeiten

Der Betreiber hat dafür zu sorgen, dass alle Wartungs-, Inspektions- und Montagearbeiten von autorisiertem und qualifiziertem Fachpersonal ausgeführt werden, das sich durch eingehendes Studium der Betriebsanleitung ausreichend informiert hat.

Grundsätzlich sind Arbeiten an der Maschine nur im Stillstand durchzuführen. Die in der Betriebsanleitung beschriebene Vorgehensweise zum Stillsetzen der Maschine muss unbedingt eingehalten werden.

Pumpen oder Pumpenaggregate, die gesundheitsgefährdende Medien fördern, müssen dekontaminiert werden. Unmittelbar nach Abschluss der Arbeiten müssen alle Sicherheits- und Schutzeinrichtungen wieder angebracht bzw. in Funktion gesetzt werden.

Vor der Wiederinbetriebnahme sind die im Abschnitt Erstinbetriebnahme aufgeführten Punkte zu beachten.

2.7 Eigenmächtiger Umbau und Ersatzteilherstellung

Umbau oder Veränderungen der Maschine sind nur nach Absprache mit dem Hersteller zulässig. Originalersatzteile und vom Hersteller autorisiertes Zubehör dienen der Sicherheit. Die Verwendung anderer Teile kann die Haftung für die daraus entstehenden Folgen aufheben.

2.8 Unzulässige Betriebsweisen

Die Betriebssicherheit der gelieferten Maschine ist nur bei bestimmungsmäßiger Verwendung entsprechend Abschnitt 1 - Allgemeines - der Betriebsanleitung gewährleistet. Die im Datenblatt angegebenen Grenzwerte dürfen auf keinen Fall überschritten werden.

ACHTUNG

Auch ein automatisch arbeitendes Gerät wie z.B. eine Pumpe darf nicht längere Zeit unbeaufsichtigt betrieben werden. Entfernen Sie sich längere Zeit von dem Gerät, dann unterbrechen Sie bitte die Stromversorgung der Geräte welche ihr Abwasser mit der Pumpe entsorgen (z.B. Waschmaschine), oder verwenden Sie unser Alarmschaltgerät um bei Störungen an der Pumpe eine Überflutung zu vermeiden.

3. Transport und Zwischenlagerung

Die Pumpe **SWP 40** soll grundsätzlich an dem hierfür vorgesehenen Handgriff angehoben und oder transportiert werden. Keinesfalls darf die Pumpe am Zuleitungskabel angehoben werden. Zum Zwischenlagern der Pumpen genügt die Aufbewahrung an einem kühlen, trockenen, frostfreien und dunklen Ort.

4. Beschreibung

Die Pumpen der Baureihe SWP 40 sind mit einem robusten Wechselstrommotor ausgestattet. Der Motor wird mittels eines im Wicklungskopf integrierten Thermofühlers auf zu starke Erwärmung überwacht. Dieser in den Steuerstromkreis eingeschleifte Thermofühler schaltet den Motor bei Überhitzung ab und nach erfolgter Abkühlung automatisch wieder ein.

Sicherheitsbestimmungen

- **Alle verwendeten Elektroanlagen müssen der Norm IEC 364 / VDE 0100 entsprechen, d.h., dass z. B. Steckdosen Erdungsklemmen aufweisen müssen.**
- **Der elektrische Anschluss darf nur von einer Elektrofachkraft durchgeführt werden! Die einschlägigen VDE Vorschriften 0100 beachten!**
- **Das elektrische Netz, an das die Anlage angeschlossen wird, muss über einen hochempfindlichen separaten FI-Schutzschalter IA <30 mA verfügen. Bei der Installation in Bade- und Duschräumen sind die entsprechenden DIN VDE 0100 Teil 701-Vorschriften zu beachten.**
- **Bitte beachten Sie die Vorschriften der EN 12 056-4.**
- **Alle elektrischen Geräte wie Steuerung, Alarmgeber und Steckdose müssen in trockenen Räumen überflutungssicher installiert werden.**
- **Achtung! Vor jeder Montage und Demontage der Pumpe oder sonstiger Arbeiten an der Anlage ist diese vom elektrischen Netz zu trennen.**
- **Bei Verwendung eines Verlängerungskabels muss dieses qualitativ dem mitgelieferten Anschlusskabel entsprechen.**



- Die Pumpe nie am Kabel tragen, am Kabel ins Wasser lassen oder am Kabel aus dem Wasser herausziehen.

Sollte die Stromversorgung nicht obligatorisch über einen FI - Personenschutzschalter erfolgen, so muß ein separaten Schutzschalters an der Steckdose verwendet werden!

5. Aufstellung und Inbetriebnahme



- Überprüfen Sie die Pumpe vor Inbetriebnahme auf eventuelle äußere Beschädigungen (z.B. Transportschäden), um Unfällen mit elektrischem Strom vorzubeugen.

Für ein einwandfreies Arbeiten der Pumpe ist ein Mindestwasserstand von 200 mm erforderlich

Soll die Pumpe in einer Grube oder in einem Schacht eingesetzt werden, so soll dieser eine Größe von mindestens 450 x 450 x 450 mm haben.

Der an der Pumpe angebaute Schwimmerschalter muß sich frei bewegen können. Steigt der Wasserspiegel an und der Schwimmer schwimmt auf, so schaltet die Pumpe ein und pumpt das Wasser ab, bis ein so niedriger Wasserstand erreicht ist, daß der Schwimmer die Pumpe wieder ausschaltet.

Ein- und Ausschalthöhe des Schwimmers können variiert werden, indem man das Schwimmerkabel in der Befestigungsöse verschiebt. Die Funktion des Schwimmers kann durch Anheben und Senken geprüft werden.

Wasseraustritt aus dem Krümmer am Pumpengehäuse ist normal, da dort die Pumpenentlüftung stattfindet.



- Um eine Beschädigung der Gleitringdichtung zu vermeiden, darf die Pumpe nicht trockenlaufen.



Die Pumpe ist am Saugmund mit einem offenen Schneidmesser ausgestattet. Deshalb ist vor allen Arbeiten an der Pumpe unbedingt die Netzverbindung zu trennen. Bitte beachten Sie, dass die Pumpe nach einer Überhitzung (Auslösung des thermischen Wicklungsschutzes) automatisch anläuft! Beim Betrieb der Pumpe muss durch die Einbauverhältnisse sichergestellt sein, dass das Schneidmesser der Pumpe nicht berührt werden kann.

6. Wartung



- Vor allen Arbeiten an der Pumpe unbedingt den Netzstecker ziehen!

Die Wartung besteht aus einer Überprüfung und Reinigung des Pumpengehäuses. Dazu zuerst die vier Kreuzschlitzschrauben (Pos. 40 der Schnittzeichnung) lösen, Bodenplatte (Pos. 3) und Bodenplatte (Pos. 41) entfernen und säubern. Anschließend alle Teile in der richtigen Reihenfolge wieder montieren.

Achtung: Bei eventuellem Verschleiß des Laufrades Pos. 5 (z.B. durch abrasive Medien) ist auch ein Verschleiß der Gleitringdichtung möglich. Die Überprüfung von Gleitringdichtung und Motor sowie der Austausch der elektrischen Anschlußleitung sollte nur von autorisierten Kundendienststellen oder vom Herstellerwerk durchgeführt werden.

7. Störungen; Ursache und Beseitigung



- Vor allen Arbeiten an der Pumpe unbedingt den Netzstecker ziehen!

Störung	Ursache	Behebung
1. Motor dreht nicht	- Netzspannung fehlt bzw. falsch	- Spannungsversorgung überprüfen
	- fehlerhafter Anschluß	- Anschluß korrigieren
	- defektes Stromkabel	- Austausch (Kundendienst)
	- Laufrad blockiert	- Reinigen
	- aktivierter Motorschutz (Überhitzung, Blockierung, Spannungsfehler oder sonstiger Defekt)	- Prüfen, Kundendienst informieren
	- Schwimmer hängt	- Pumpe so positionieren, daß Schwimmer frei arbeiten kann
2. Motor dreht sich, fördert aber nicht	- Motor defekt	- Austausch (Kundendienst)
	- Laufrad verstopft oder verschlissen	- Reinigen/Austauschen
	- Druckleitung verstopft/Schlauch geknickt	- Reinigen/Knickstellen entfernen
	- Ansaugstutzen verstopft	- Reinigen
3. Fördermenge zu gering	- Pumpenentlüftung verstopft	- Entlüftung säubern
	- Pumpe ist nicht richtig entlüftet (Luftblase im Gehäuse)	- Bei Erstinbetriebnahme der Pumpe Druckleitung entlüften, damit Wasser in das Pumpengehäuse gelangt
4. Fördermenge zu gering	- Druckleitung zu klein dimensioniert	- min. Durchmesser 25 mm (1")

8. Gewährleistung

Als Hersteller übernehmen wir für alle Pumpen der Baureihen SWP 40 eine Gewährleistung von 24 Monaten ab Kaufdatum. Als Nachweis gilt Ihr Kaufbeleg. Innerhalb dieser Gewährleistungszeit beseitigen wir nach unserer Wahl durch Reparatur oder durch Austausch der Pumpe unentgeltlich alle Mängel, die auf Material- oder Herstellerfehler zurückzuführen sind.

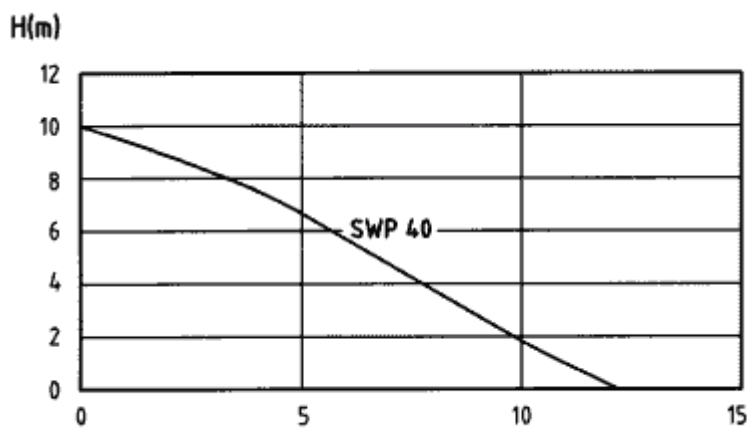
Von der Gewährleistung ausgenommen sind Schäden, die auf unsachgemäßem Gebrauch oder auf Verschleiß (Laufrad, Messer und Gleitringdichtung) beruhen. Außerdem erlischt der Gewährleistungsanspruch, wenn Arbeiten (außer den in Punkt 5 genannten) an der Pumpe durchgeführt werden. Folgeschäden, die durch Ausfall der Pumpe auftreten, werden von uns nicht übernommen.

9. Technische Änderungen

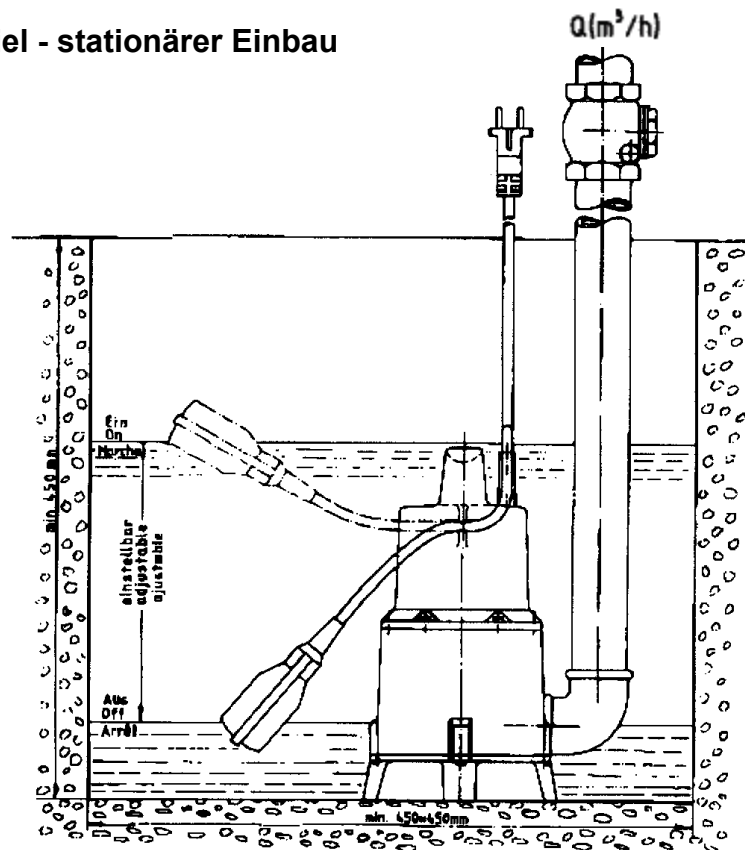
Technische Änderungen im Sinne der Weiterentwicklung behalten wir uns vor.

© 2008 ZEHNDER GmbH

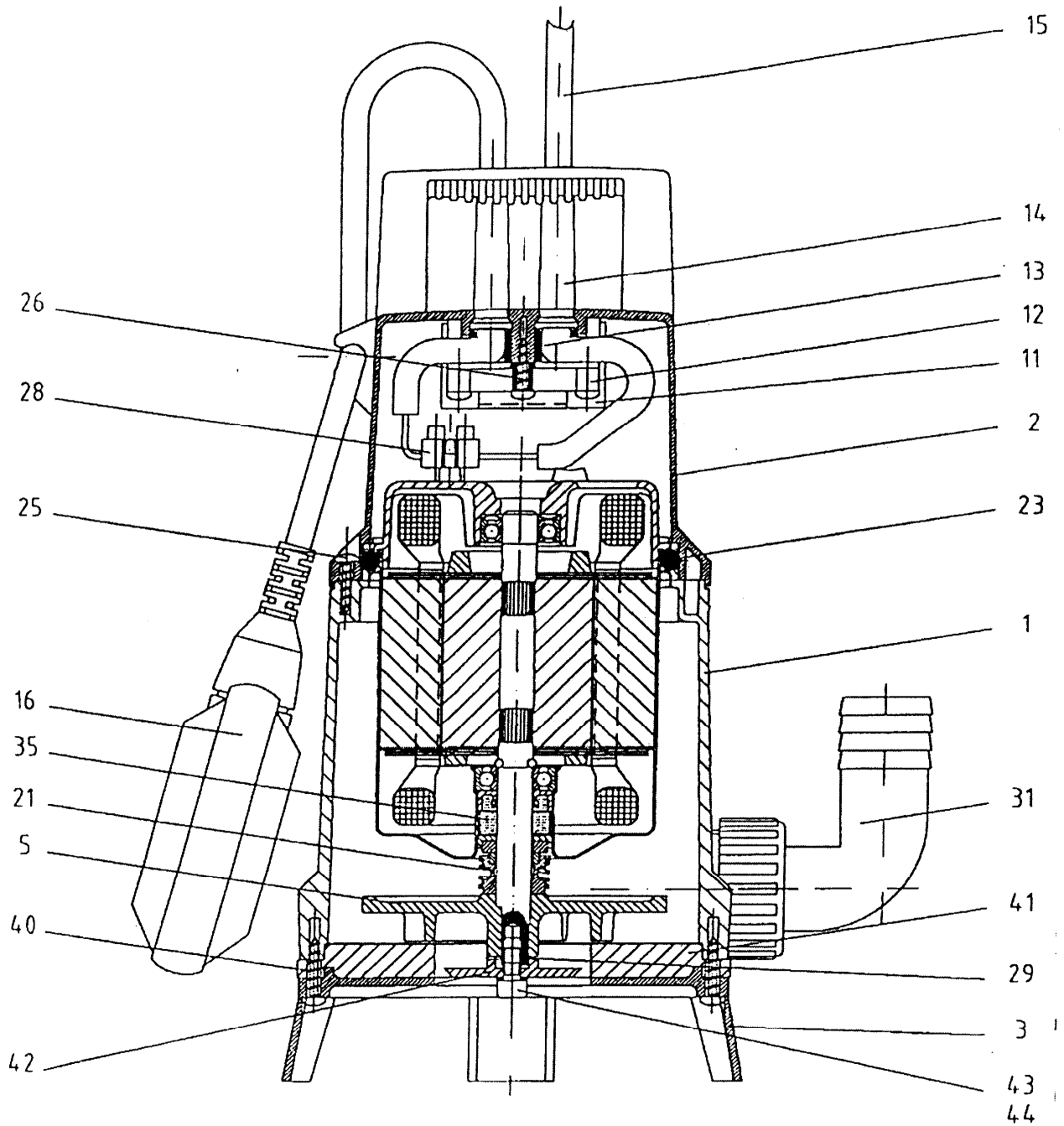
10. Kennlinie



11. Einbaubeispiel - stationärer Einbau



12. Schnittzeichnung und Ersatzteilliste SWP 40 A



SWP 40 A

Pos.	Bezeichnung	Stück	Bestellnummer
1	Pumpengehäuse gelb	1	272091.1
2	Motoraufnahmegehäuse	1	270002
3	Bodenplatte mit Stützfuß	1	273093
5	Lauftrad (d = 105 mm)	1	273505
11	Kondensator 8 µF	1	272001
12	Befestigungsstück	1	270012
13	Kunststoffbuchse	2	270013
14	Knickschutztülle	2	270014
15	E-Kabel mit Stecker 10 m	1	270015
16	Schwimmerschalter 0,5 m	1	270016
21	Gleitringdichtung	1	270021
22	O-Ring 95x7	1	270022
25	Linsenblechschraube 4,2 x 19	6	270024
26	Linsenblechschraube 3,9 x 19	3	270025
28	Klemmleiste 5-polig	1	270027
29	Sicherungsring A12 x 1	1	270028
31	Schlauchanschlußbogen groß	1	129012
32	Überwurfmutter (in pos. 31 enthalten)	1	129910
35	Ölfüllung 0,01 l	1	117123
40	Linsenblechschraube 4,2 x 20	4	117139
41	Bodenflansch SWP	1	117140
42	Schneidmesser	1	117003
43	Innensechskantschraube M6 x 12	1	117005
44	Sicherungsscheibe S 6 - VA	1	117006
	Motoreinheit (inkl. Pos. 5; 21, 29; 35)	1	207079