

Modernes flaches Styling.  
Vielseitige Anwendungspalette.  
Besonders geeignet für Steuergeräte und für den Einbau von Tastaturen.

**STANDARD-FARBEN**

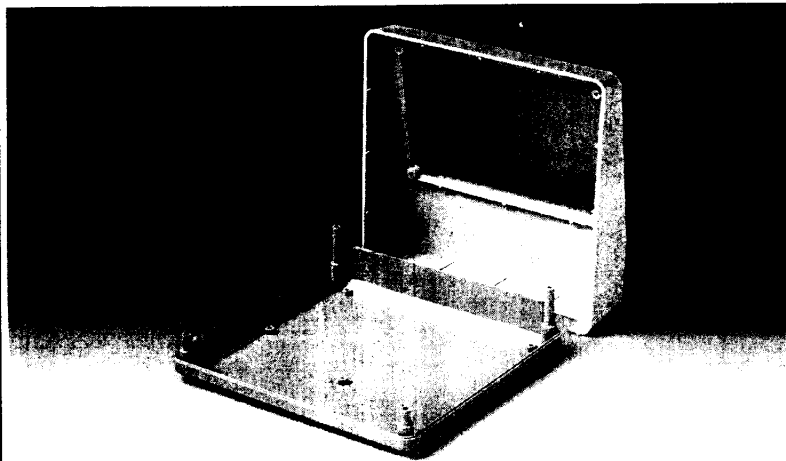
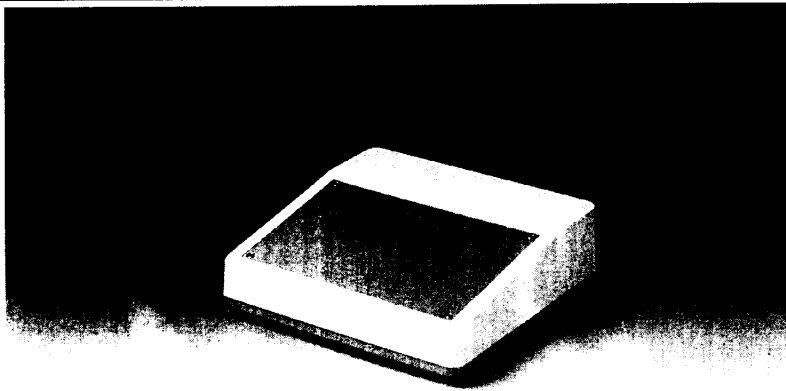
Oberteil grauweiß, RAL 9002,  
Unterteil kieselgrau, RAL 7032.  
Siehe Farbtabelle ab Seite 239.

**SONDERFARBEN**

Beliebige Farbwahl.

**MATERIAL**

Schlagzähes Polystyrol (UL 94 HB). Auf Wunsch auch in anderen Materialarten. Siehe Kunststoff-eigenschaften Seite 224-225.



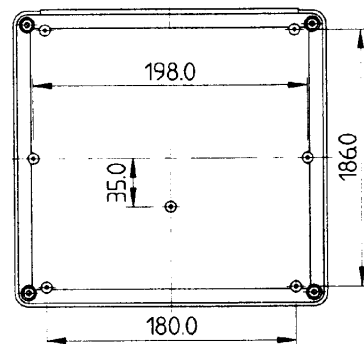
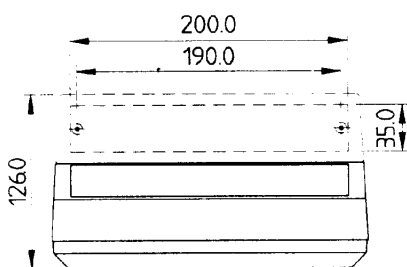
**KONSTRUKTION**

Zweiteiliges Gehäuse. Aluminium-Frontplatte, matt eloxiert als Zubehör. Im Unterteil Befestigungstürme für den Einbau von Leiterplatten.  
Auf der Rückseite hochgezogene Fläche für Kabeleinführung und Steckermontage.

**MONTAGE**

Ober-, Unterteil und Frontplatte haben Schraubverbindung.

Zeichnungen auch gültig für Kombi-Pultgehäuse H (Seite 41).



Bestell-Nummer	GEHÄUSE			Farbkombination	<b>KUNDEN-SPEZIFISCHE BEARBEITUNG</b>  Siehe Seite 220-221.
	Außenmaße in mm				
A 90 84 165	B	T	H	grauweiß / kieselgrau	
A 91 84 001	ZUBEHÖR				
	Artikel	Ausführung			
	Frontplatte	Al, matt eloxiert 200 x 130 x 1,5 mm (Schrauben im Gehäuse-Montagesatz)			