



Wandbefestigungslaschen

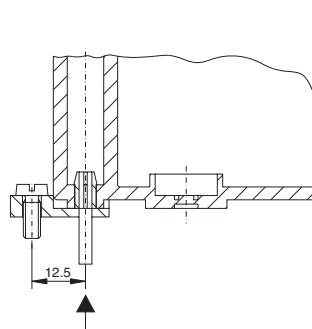
Mit vier Wandbefestigungslaschen kann das Gehäuse an die Wand geschraubt werden. Durch einfaches Verfesten wird die Wandbefestigungslasche mit dem Gehäuse fest verbunden.

Material:
Polyamid, grau

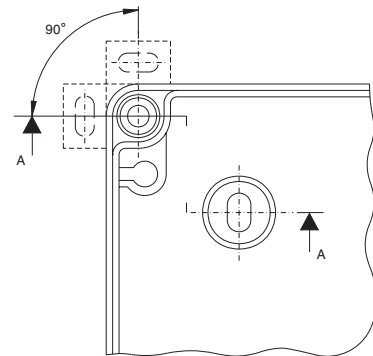
Lieferumfang:
1 Pack = 40 Stück

| | VE | Best.-Nr. PK |
|------------------|--------|--------------|
| Für alle Gehäuse | 1 Pack | 9583.000 |

Die Befestigungsschraube sitzt in der Wandbefestigungslasche und bleibt somit immer zugänglich.



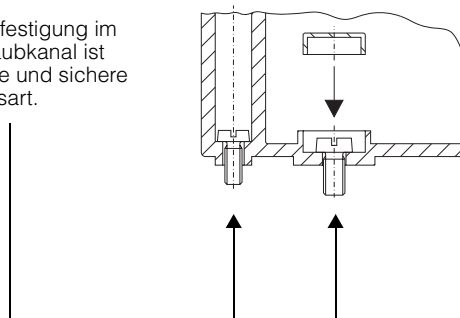
Die Wandbefestigungslasche kann seitlich oder oben montiert werden.



Die Wandbefestigung ist auch direkt ohne Lasche möglich:

Variante 1

Die Wandbefestigung im Deckelschraubkanal ist eine einfache und sichere Befestigungsart.



Variante 2

Durch Ausbrechen des Loches auf dem Gehäuseboden wird eine Befestigung auch im Gehäuseinneren ermöglicht. Die Schrauben müssen durch die dem Gehäuse beigelegten Isolierstopfen abgedeckt werden. Die Abstände der Befestigungslöcher sind auf der Rückwand des Gehäuses vermaßt.



Tragschiene

Zur Aufnahme von Reihenklemmen und Einbaugeräten bieten die zwei Tragschienenprofile große Flexibilität.

Ausführung:

Die Tragschienen sind nach der EN 50 045 (TS 15/5,5) bzw. EN 50 022 (TS 35/7,5) ausgeführt; die Oberfläche ist verzinkt.

Lieferumfang:

Inkl. zwei selbstschneidenden Befestigungsschrauben.



| Schiene | Maximale Klemmenanzahl bei folgenden Klemmengrößen | | | Schienelänge mm | VE | Best.-Nr. PK |
|-----------|--|-------------------|--------------------|-----------------|--------|--------------|
| | 2,5 mm ² | 4 mm ² | 10 mm ² | | | |
| TS 15/5,5 | 5 | 5 | 4 | 49,5 | 12 St. | 9560.000 |
| | 11 | 11 | 8 | 80 | 12 St. | 9561.000 |
| | 14 | 14 | 10 | 92 | 12 St. | 9562.000 |
| | 18 | 18 | 13 | 111 | 12 St. | 9563.000 |
| TS 35/7,5 | 12 | 9 | 5 | 81 | 12 St. | 9564.000 |
| | 17 | 13 | 8 | 106 | 12 St. | 9565.000 |
| | 24 | 20 | 11 | 144 | 12 St. | 9566.000 |
| | 38 | 32 | 19 | 216 | 12 St. | 9567.000 |
| | 61 | 50 | 30 | 336 | 12 St. | 9568.000 |

Zur Berechnung der maximalen Klemmenanzahl wurden jeweils zwei Endhalter und ein Deckel zugrunde gelegt.