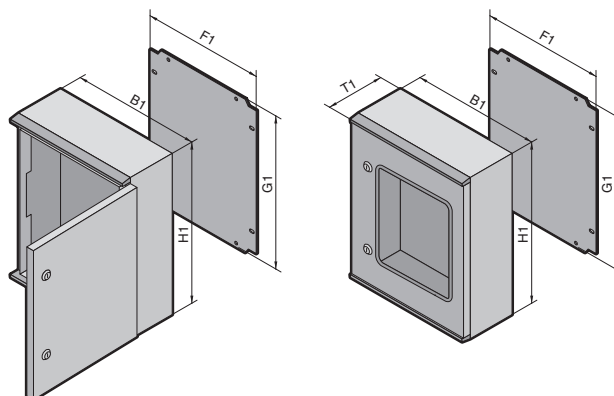


Kunststoff-Schaltschränke KS

Breite: 200 – 600, Höhe: 300 – 600



B
1.2

Kunststoff-Schaltschränke

Material:

Gehäuse und Tür:
glasfaserverstärkter,
ungesättigter Polyester GFK
Montageplatte:
Stahlblech
Bei KS mit Sichtfenster:
Acrylglas schlagfest,
3,0 mm mit umlaufendem
Gummi-Klemmprofil

Oberfläche:

Gehäuse und Tür:
nicht nachbehandelt,
Kunststoff eingefärbt,
ähnlich RAL 7032
Montageplatte: verzinkt

Schutzart:

KS ohne Sichtfenster:
IP 66 nach EN 60 529/10.91
NEMA 4x wird erfüllt.

KS mit Sichtfenster:
IP 56 nach EN 60 529/10.91
NEMA 12 wird erfüllt.

Lieferumfang:

Gehäuse, rundum geschlossen,
Türanschlag rechts,
veränderter Türanschlag durch
Drehen des Schaltschranks,
Montageplatte,
umlaufend eingeschäumte PU-
Dichtung in der Tür,
doppelte Abdichtung an Tür-
ober- und -unterkante (inte-
grierte Regenschutzleiste),
seitlich angepresste C-Profile
zur stufenlosen Montageplatten-
Tiefenverstellung.

Hinweis:

Unter Einwirkung von langfristi-
ger UV-Strahlung (Sonnenlicht)
in Verbindung mit Wind und
Regen kann es zu einer opti-
schen Beeinträchtigung der
Oberfläche kommen.
D. h. die Glasfaser-Anteile wer-
den auf ungeschützten Flächen
sichtbar. Für den Schutz der ein-
gebauten elektrischen Kompo-
nenten hat dies keinen Nachteil.
Auch alle anderen Oberflächen
werden durch ultraviolette Strah-
lung beeinträchtigt.
Können die Schränke nicht vor
der Strahlung durch z. B. ein
Sonnendach geschützt werden,
empfehlen wir, diese mit einem
PUR-Lack zu lackieren. Auch
ältere Schränke, wo die Ober-

fläche sichtbare Glasfaser-
Anteile zeigt, können nach Reini-
gung damit behandelt werden.
Selbstverständlich können wir
auch alle Schränke nach RAL
lackiert liefern. Für Außenauf-
stellung empfehlen wir helle
Farbtöne.

Approbationen,
siehe Seite 27.

Detailzeichnung,
siehe Seite 1087.

	VE	ohne Sichtfenster						mit Sichtfenster				
Breite (B1) mm		200	250	300	400	400	500	600	400	400	500	600
Höhe (H1) mm		300	350	400	400	600	500	600	400	600	500	600
Tiefe (T1) mm		150	150	200	200	200	300	200	200	200	300	200
Montageplattenbreite (F1) mm		145	195	245	345	345	417	545	345	345	417	545
Montageplattenhöhe (G1) mm		250	300	350	350	550	450	550	350	550	450	550
Montageplattenstärke mm		2,0	2,0	2,0	2,5	2,5	2,5	2,5	2,5	2,5	2,5	2,5
Best.-Nr. KS	1 St.	1423.600	1432.600	1434.600	1444.600	1446.600	1453.600	1466.600	1448.600	1449.600	1454.600	1467.600
Tür(en)		1	1	1	1	1	1	1	1	1	1	1
Gewicht (kg)		3,0	4,1	6,0	7,9	11,5	12,9	15,9	8,0	11,5	13,4	15,9

Verschluss-Systeme

Serienmäßiger Doppelbart-Verschluss-Einsatz austauschbar gegen Verschluss-Einsätze, Ausführung E, siehe Seite 888, und gegen Kunststoff-Handgriff, Ausführung E, KS 1484.000, siehe Seite 886.



Kabelverschraubung aus Polyamid,
Best.-Nr. siehe Seite 972.



Doppelmembranstützen und Stufennippel zur Kabeleinführung,
Best.-Nr. siehe Seite 973.