



fastener +
components

IHR SPEZIALIST FÜR MECHANISCHE UND



PCB-ZUBEHÖR > ABSTANDHALTER AUS METALL > ABSTANDSBOLZEN AUS METALL > STAHL, VERZINKT

STAHLL, VERZINKT MIT BEIDSEITIGEM INNENGEWINDE

Gern senden wir Ihnen auch eine Musterbox zu.



Toleranz Maß L +/- 0,1 mm.

Zwischenlängen und Sonderausführungen sind auf Anfrage lieferbar.

Material: **Stahl, verzinkt**

Materialdaten: **s. Anhang 9**

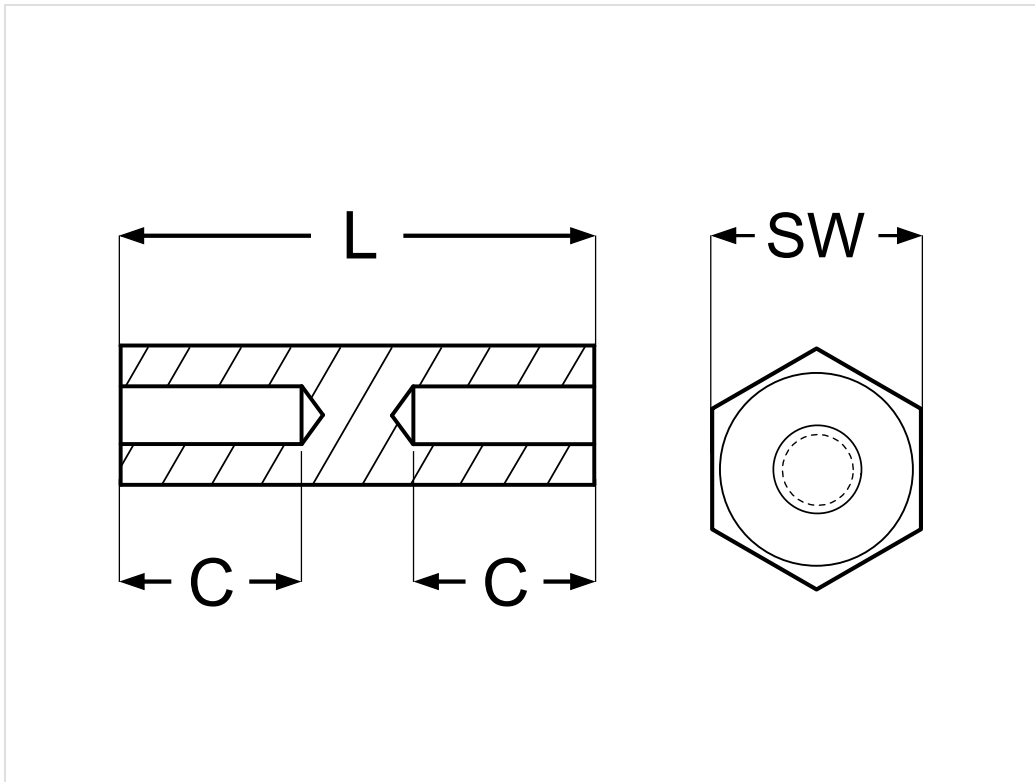
Bauform: **Innen- / Innengewinde**



pb elektro vertriebs-gmbh

Robert-Bosch-Straße 16 · 64823 Groß-Umstadt · Telefon +49 6078 7809-0 · Telefax +49 6078 7444-7 · info@pb-fastener.de

STAHL, VERZINKT MIT BEIDSEITIGEM INNENGEWINDE



Alle Abmessungen in mm sofern nicht anders angegeben

Artikel-Nr.	Gewinde	SW	L	C	MOQ
124X40	M3	5.5	40.0	7.0	500

