



Schwarz

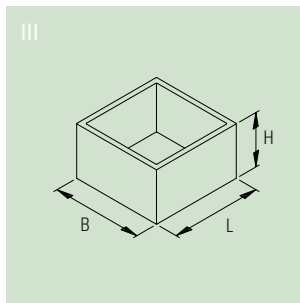
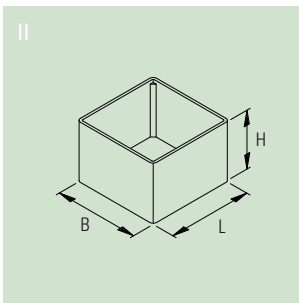
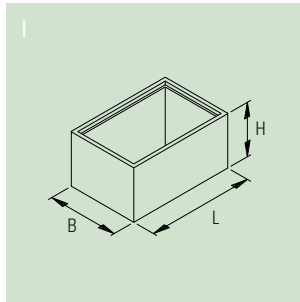
Duroplast



PA 6.6



ABS



DAS PRODUKT

OKW MODUL-LEERGEHÄUSE – das umfassende Gehäuseprogramm zum Eingießen elektronischer Baugruppen. Mit besonderen Kostenvorteilen für die Serienfertigung.

Vergossene Baugruppen sind stoßgesichert und gegen Temperatur, Feuchtigkeit und chemische Einflüsse geschützt. Die Ausführungen aus Duroplast sind nicht bruchsicher.

IHRE VORTEILE

Duroplast

Formbeständig. Sehr temperaturfest.

Polyamid 6.6

Preisgünstig. Schlagzäh.

ABS

Preisgünstig. Empfehlenswert zum Eingießen kleiner Baugruppen.

ANWENDUNGEN

Zum Schutz und zum Eingießen elektronischer Baugruppen.

MODUL-LEERGEHÄUSE

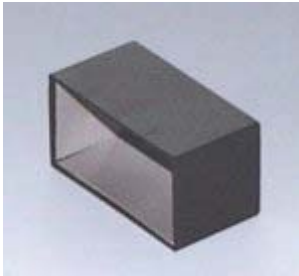


GEHÄUSE*1

MODUL-LEERGEHÄUSE	Außenmaße in mm			Wandstärke in mm	Ausführung	Bestell-Nummer	
	L	B	H			Gehäuse	Bodenplatte
Duroplast	20	20	13	0,8	I	A 80 20 130	–
	25	25	15	0,8	I	A 80 25 150	–
	25	25	25	0,8	I	A 80 25 251	–
	30	20	15	1,0	I	A 80 30 150	A 81 30 200
	40,6	13,8	16	1,0	I	A 80 40 160	A 81 40 130
	40,4	13,7	25	0,8	I	A 80 40 250	A 81 40 130
	40	40	13	1,0	I	A 80 40 130	A 81 40 400
	40	40	20	1,0	I	A 80 40 200	A 81 40 400
	45	30	15	1,0	I	A 80 45 150	A 81 45 300
	45	30	25	1,0	I	A 80 45 250	A 81 45 300
	50	13	15	1,0	I	A 80 50 150	–
	50	50	15	1,3	I	A 80 50 160	A 81 50 500
	50	50	25	1,3	I	A 80 50 250	A 81 50 500
	50,7	50,7	50	1,6	I	A 80 50 500	A 81 50 500
	70,5	50,5	20	1,4	I	A 80 70 200	A 81 70 500
	70,8	50,8	35	1,4	I	A 80 70 350	A 81 70 500
	90	60	20	1,5	I	A 80 90 200	–
	100	50	25	1,5	I	A 80 10 250	–
	100	100	40	2,0	I	A 80 10 400	–
							Gehäuse
PA 6.6	14	14	11,5	0,8	II	A 80 14 118	
	17,3	14,8	10,5	0,6	II	A 80 17 108	
	17,3	14,8	15,2	0,6	II	A 80 17 158	
	18,4	18,4	13,5	0,6	III	A 80 18 138	
	20,5	20,5	12,5	0,8	III	A 80 20 128	
	21	13	17,5	0,8	III	A 80 21 178	
	22,3	22,3	14	0,8	III	A 80 22 148	
	26	26	35	1,0	III	A 80 26 358	
	28,7	28,7	19	1,0	III	A 80 29 198	
	30	30	50	1,5	III	A 80 30 508	
	32,3	32,3	20	1,0	III	A 80 32 208	
	38,8	38,8	26,5	1,2	II	A 80 39 268	
	38,8	38,8	39	1,2	II	A 80 39 398	
	40	10	20	1,0	II	A 80 40 208	
	46	46	40,5	1,0	III	A 80 46 408	
	ABS	12	12	15	1,0	III	A 80 12 159
21		21	12	1,0	III	A 80 21 129	
25		25	15	1,0	III	A 80 25 159	
38		20	20	1,0	III	A 80 38 209	
45,5		30,5	16	1,2	III	A 80 45 169	
67		35,5	46	1,8	III	A 80 67 469	

*1 Anlieferung als Schüttgut.

Detailinformation von "A8038209"

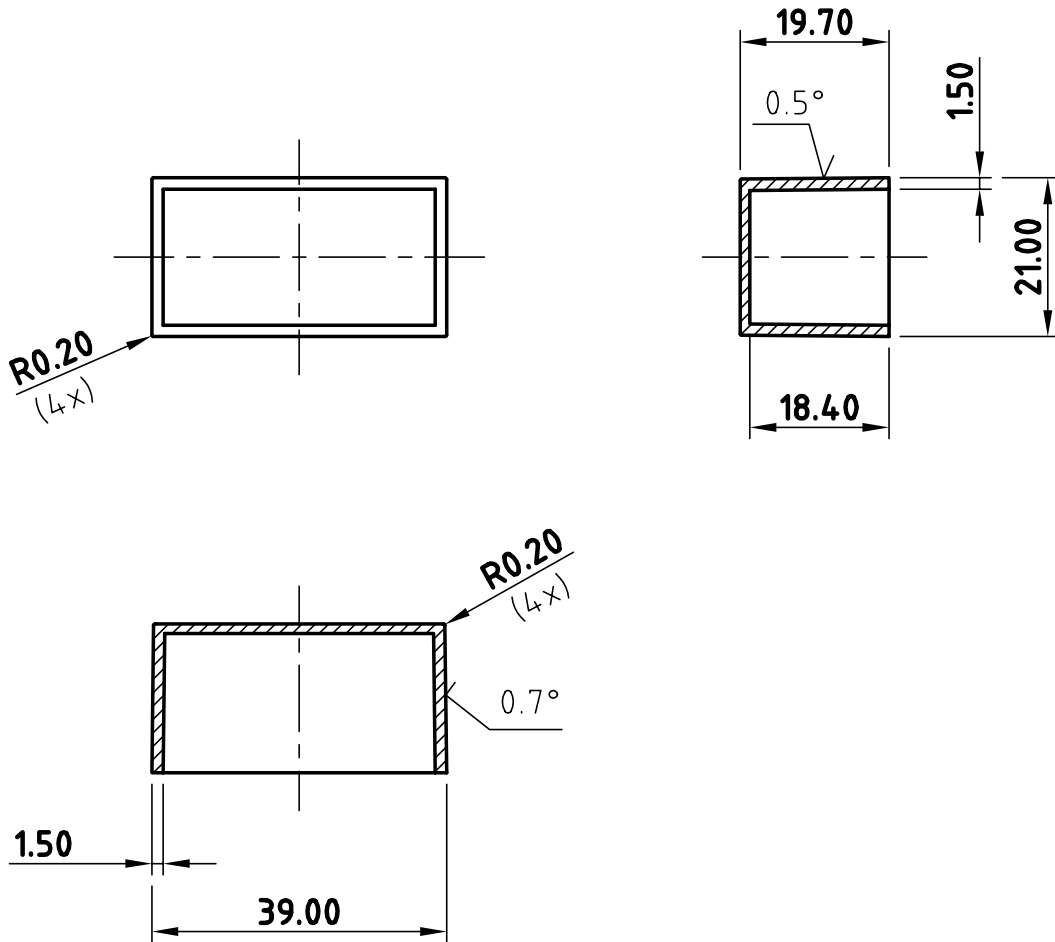


A8038209

Empfehlenswert für Eingießen kleiner Baugruppen.
Nur begrenzt temperaturfest.
Lieferumfang: 1 Gehäuse.

Anfragen

Bestell-Nr.	Bezeichnung	Material	Schutzart	Farbe
A8038209	MODUL-LEERGEHÄUSE, Ausf. III	ABS (UL 94 HB)	keine	RAL 9005
Sonstige Details	Abmessungen in mm			
Länge	38			
Breite	20			
Höhe	20			
Platinenlänge UT				
Platinenbreite UT				
Platinenlänge OT				
Platinenbreite OT				
Displaylänge				
Displaybreite				
Folienlänge				
Folienbreite				
Zusätzliche Informationen				
PDF-Katalogseiten			PDF-Zeichnung zu A8038209	
Den Zugang für CAD-Zeichnungen erhalten Sie über die VIP-Lounge!				



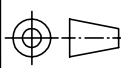
Informationskopie
wird nicht aktualisiert
Copy for Information
will not be updated

Technische Änderungen vorbehalten. Irrtümer und Druckfehler begründen keinen Anspruch auf Schadenersatz. Wichtige Einbaumaße bitte direkt mit dem aktuellen Produkt abstimmen.

Subject to technical modification without prior notice. Typographical and other errors do not justify any claim for damages. All dimensions should be verified using an actual moulded part.

Sous réserve de modifications techniques. Toute erreur ou faute d'impression ne justifie aucune demande d'indemnisation. Nous prions les clients de vérifier les dimensions des composants avec les boîtiers avant le montage.

Toleranzen: DIN 16901 T130
Erst. am: 19.09.03
Ersteller: Hasselb
Freigabe:
Rev. Index: 1
Stand: 22.09.03
Zeichnungsart: KUNDE
Bearbeiter: Hasselb
OKW GEHÄUSESISTEME

Material	 DIN 6 Teil 2
Farbe	
<small>THIS DOCUMENT CONTAINS PROPRIETARY INFORMATION OF OKW-GEHÄUSESISTEME GMBH AND IS TENDERED SUBJECT TO THE CONDITIONS THAT THE INFORMATION BE RETAINED IN CONFIDENCE NOT BE REPRODUCED OR COPIED AND NOT BE USED OR INCORPORATED IN ANY PRODUCT.</small>	
MODUL-AB POTTING BOXES, Vers. III	
A8038209	
<small>FÜR DIESES DOKUMENT BEHALTEN WIR UNS ALLE URHEBERRECHTE VOR. ES DARF AUCH AUSZUGSWEISE, WEDER KOPIERT NOCH VERVIELFÄLTIGT, ODER DRITTEN IN IRGEND EINER FORM ZUGÄNGLICH GEMACHT WERDEN</small>	

Masstab	1:1
Dateiname	0005892