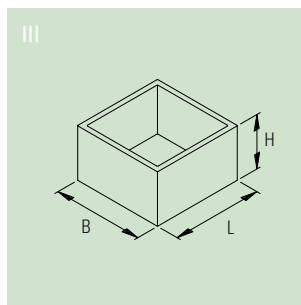
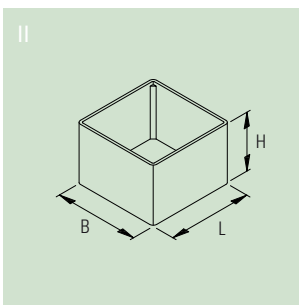
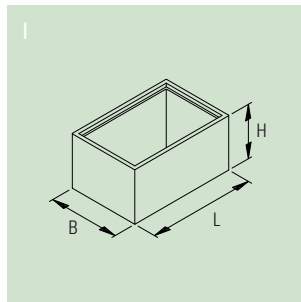




Schwarz



DAS PRODUKT

OKW MODUL-LEERGEHÄUSE – das umfassende Gehäuseprogramm zum Eingießen elektronischer Baugruppen. Mit besonderen Kostenvorteilen für die Serienfertigung.

Vergossene Baugruppen sind stoßgesichert und gegen Temperatur, Feuchtigkeit und chemische Einflüsse geschützt. Die Ausführungen aus Duroplast sind nicht bruchsicher.

IHRE VORTEILE

Duroplast

Formbeständig. Sehr temperaturfest.

Polyamid 6.6

Preisgünstig. Schlagzäh.

ABS

Preisgünstig. Empfehlenswert zum Eingießen kleiner Baugruppen.

ANWENDUNGEN

Zum Schutz und zum Eingießen elektronischer Baugruppen.

MODUL-LEERGEHÄUSE



GEHÄUSE*1

MODUL-LEERGEHÄUSE	Außenmaße in mm			Wandstärke in mm	Ausführung	Bestell-Nummer	
	L	B	H			Gehäuse	Bodenplatte
Duroplast	20	20	13	0,8	I	A 80 20 130	–
	25	25	15	0,8	I	A 80 25 150	–
	25	25	25	0,8	I	A 80 25 251	–
	30	20	15	1,0	I	A 80 30 150	A 81 30 200
	40,6	13,8	16	1,0	I	A 80 40 160	A 81 40 130
	40,4	13,7	25	0,8	I	A 80 40 250	A 81 40 130
	40	40	13	1,0	I	A 80 40 130	A 81 40 400
	40	40	20	1,0	I	A 80 40 200	A 81 40 400
	45	30	15	1,0	I	A 80 45 150	A 81 45 300
	45	30	25	1,0	I	A 80 45 250	A 81 45 300
	50	13	15	1,0	I	A 80 50 150	–
	50	50	15	1,3	I	A 80 50 160	A 81 50 500
	50	50	25	1,3	I	A 80 50 250	A 81 50 500
	50,7	50,7	50	1,6	I	A 80 50 500	A 81 50 500
	70,5	50,5	20	1,4	I	A 80 70 200	A 81 70 500
	70,8	50,8	35	1,4	I	A 80 70 350	A 81 70 500
	90	60	20	1,5	I	A 80 90 200	–
	100	50	25	1,5	I	A 80 10 250	–
	100	100	40	2,0	I	A 80 10 400	–
							Gehäuse
PA 6.6	14	14	11,5	0,8	II	A 80 14 118	
	17,3	14,8	10,5	0,6	II	A 80 17 108	
	17,3	14,8	15,2	0,6	II	A 80 17 158	
	18,4	18,4	13,5	0,6	III	A 80 18 138	
	20,5	20,5	12,5	0,8	III	A 80 20 128	
	21	13	17,5	0,8	III	A 80 21 178	
	22,3	22,3	14	0,8	III	A 80 22 148	
	26	26	35	1,0	III	A 80 26 358	
	28,7	28,7	19	1,0	III	A 80 29 198	
	30	30	50	1,5	III	A 80 30 508	
	32,3	32,3	20	1,0	III	A 80 32 208	
	38,8	38,8	26,5	1,2	II	A 80 39 268	
	38,8	38,8	39	1,2	II	A 80 39 398	
	40	10	20	1,0	II	A 80 40 208	
	46	46	40,5	1,0	III	A 80 46 408	
	ABS	12	12	15	1,0	III	A 80 12 159
21		21	12	1,0	III	A 80 21 129	
25		25	15	1,0	III	A 80 25 159	
38		20	20	1,0	III	A 80 38 209	
45,5		30,5	16	1,2	III	A 80 45 169	
67		35,5	46	1,8	III	A 80 67 469	

*1 Anlieferung als Schüttgut.