



AUSFÜHRUNG

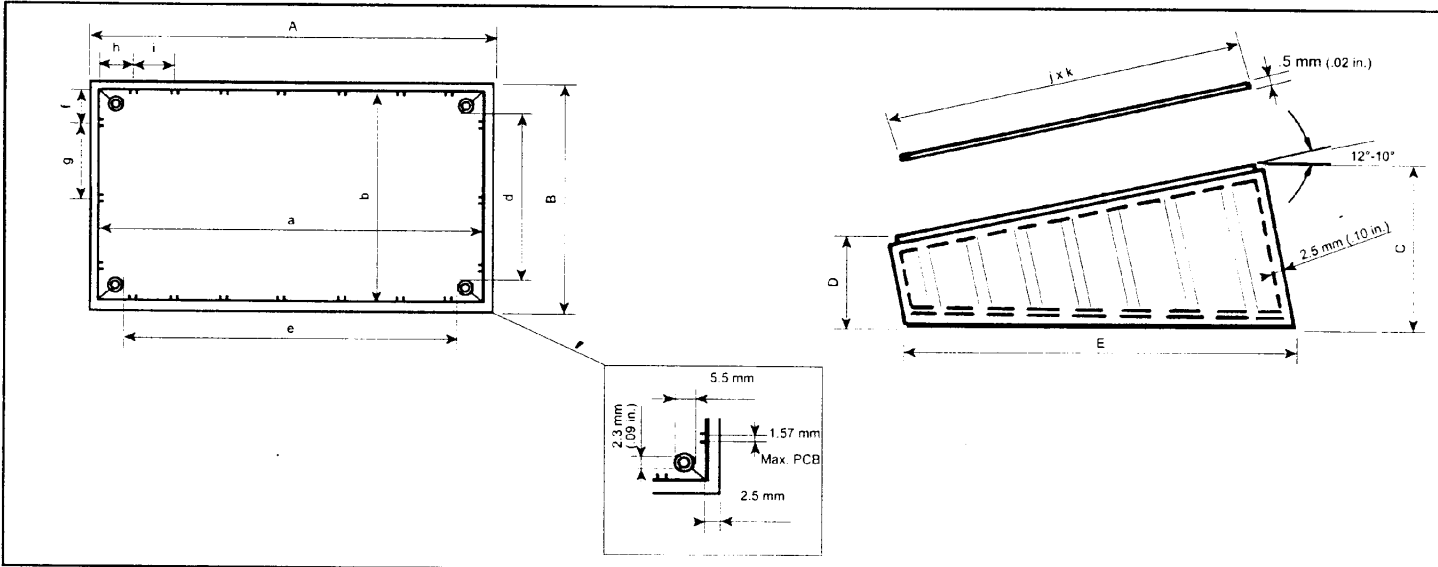
Scharfkantiges Kunststoffgehäuse mit 10° oder 12° Neigung zur leichten Handhabung bzw. Ablesbarkeit und 4 rutschfesten Füßen (Mod. PT/4). Innenwände des Unterteils mit integrierten Führungen für E-Steckkarten. Zwei Aluminiumplatten, die mit 4 Schrauben montiert werden.

OPTIONEN

- Feuerhemmendes Material
- CNC-Bearbeitung
- Ausstanzungen
- EMV- und HF-Abschirmung
- Siebdruck

MATERIAL und FARBEN

ABS			
Schwarz	RAL 9004	ALUMINIUM	
Hellgrau	RAL 9018	Silber	RAL 9006



MODELL	ABMESSUNGEN mm																		
	AUSSENABMESSUNGEN						INNENABMESSUNGEN												
	A	B	C	D	E	F	a	b	c	d	e	f	g	h	i	j	k	l	
101	85.0	56.0	35.0	21.0	87.0		81.0	51.0	70.6	38.0	67.0	10.5	15.0	10.5	15.0	77.0	47.0		
102	110.0	70.0	46.0	26.0	114.0		105.0	65.0	94.0	49.0	89.0	12.5	20.0	12.5	20.0	101.0	61.0		
103	160.0	96.0	59.0	32.0	165.0		155.0	91.0	144.8	77.0	141.0	12.5	16.5	13.0	21.5	151.0	87.0		
104	215.0	130.0	75.0	40.0	217.0		210.0	125.0	199.0	109.0	195.0	34.5	28.0	10.5	31.5	206.0	121.0		