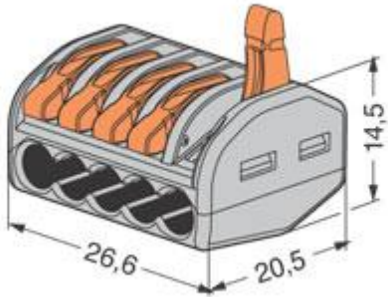


Artikelnummer: 222-415
 Produktbeschreibung: Verbindungsklemme; 5-Leiter-Klemme;
 mit Betätigungshebeln; max.
 Dauergebrauchstemperatur 85°C;
 CAGE CLAMP®-Anschluss



Verpackungseinheit 400 10*40 Stück

Querschnitt von [mm ²]	0,08 mm ²
Querschnitt bis [mm ²]	2,5 mm ²
Querschnitt von [AWG]	28 AWG
Querschnitt bis [AWG]	14 AWG
Leiterart	e+f (eindrätig + feindrätig)
Anschlussart	CAGE CLAMP®-Anschluss
Aderzahl	5
Querschnitt von [mm ²]	0,08 mm ²
Querschnitt bis [mm ²]	4 mm ²
Querschnitt von [AWG]	28 AWG
Querschnitt bis [AWG]	12 AWG
Leiterart	f (feindrätig)
Aderzahl	5
Bemessungsspannung EN	400 V
Bemessungsstoßspannung	4 kV
Verschmutzungsgrad	2
Nennstrom	32 A
Bemessungsspannung EN	600 V
Nennstrom	20 A
Gewicht	7 g
Farbe	grau
Verdrahtungsart	Seitliche Verdrahtung
Gesamte Anzahl der Klemmstellen	5
Gesamte Anzahl der Potenziale	1
Höhe [mm]	14,5 mm
Höhe [inch]	0,571 in
Breite [mm]	26,6 mm
Breite [inch]	1,047 in
Tiefe [mm]	20,5 mm
Tiefe [inch]	0,807 in
Abisolierlänge von [mm]	9 mm
Abisolierlänge bis [mm]	10 mm
Abisolierlänge [inch]	0,37 in

Druckansicht: Verbindungsklemme; 5-Leiter-Klemme; mit Betätigungshebeln; max. Dauergebrauchstemperatur 85 °C - Artikelnummer: 222-415



**Verbindungsklemme; 5-Leiter-Klemme; mit Betätigungshebeln;
max. Dauergebrauchstemperatur 85 °C**

Artikelnummer: 222-415



Verbindungsklemme; 5-Leiter-Klemme; mit Betätigungshebeln; max. Dauergebrauchstemperatur 85 °C

Kennzeichnungen

RoHS ✓
Compliant

Kaufmännische Daten

Lieferant	WAGO
Art.-Nr.	222-415
GTIN / EAN	4044918464956
Inhalt	1
Verpackungseinheit	40
Kundenartikelnummer	

Anmerkungen

Technische Daten

Sonstiges

Sicherheitshinweis 1	in geerdeten Netzen
Verpackungsart	Karton
Bemessungsspannung (II / 2) [V]	400 [V]
Bemessungsstoßspannung (II / 2) [kV]	4 [kV]
Bemessungsstrom [A]	32 [A]
Gesamte Anzahl der Potentiale	1

Druckansicht: Verbindungsklemme; 5-Leiter-Klemme; mit Betätigungshebeln; max.
Dauergebrauchstemperatur 85 °C - Artikelnummer: 222-415

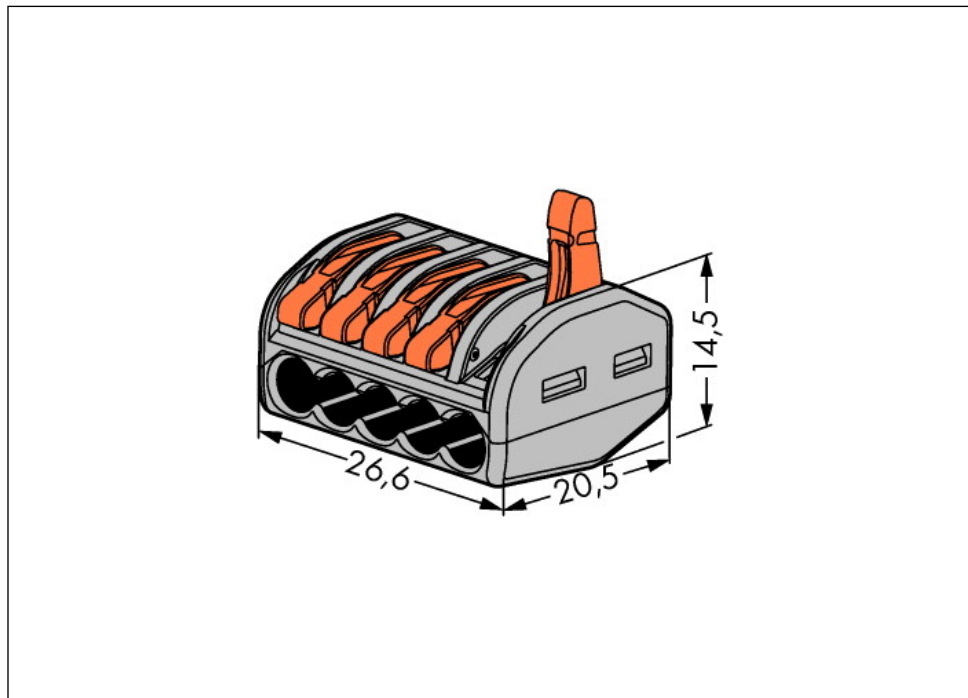
Technische Daten	
<i>Verdrahtungsart</i>	<i>Seitliche Verdrahtung</i>
<i>Anschluss technik</i>	<i>CAGE CLAMP®</i>
<i>Anzahl Anschlussstellen Anschlussstyp</i>	<i>5</i>
<i>Betätigungsart</i>	<i>Betätigungshebel</i>
<i>Anschließbare Leiterwerkstoffe</i>	<i>Kupfer</i>
<i>Eindrähtiger Leiter</i>	<i>0,08 ... 2,5 mm² / 28 ... 12 AWG</i>
<i>Mehrdrähtiger Leiter</i>	<i>0,08 ... 2,5 mm² / 28 ... 12 AWG</i>
<i>Feindrähtiger Leiter</i>	<i>0,08 ... 4 mm² / 28 ... 12 AWG</i>
<i>Abisolierlänge</i>	<i>9 ... 10 mm / 0.35 ... 0.39 inch</i>
<i>Breite</i>	<i>26,6 mm / 1.047 inch</i>
<i>Höhe</i>	<i>14,5 mm / 0.571 inch</i>
<i>Tiefe</i>	<i>20,5 mm / 0.807 inch</i>
<i>Gesamte Anzahl der Klemmstellen</i>	<i>5</i>
<i>Farbe</i>	<i>grau</i>
<i>Brandlast [MJ]</i>	<i>0.13 [MJ]</i>
<i>RoHS Konformität</i>	<i>1</i>
<i>Gewicht [g]</i>	<i>6.58 [g]</i>
<i>Dauergebrauchstemperatur bis [°C]</i>	<i>85 [°C]</i>

Druckansicht: Verbindungsklemme; 5-Leiter-Klemme; mit Betätigungshebeln; max.
Dauergebrauchstemperatur 85 °C - Artikelnummer: 222-415

Bilder & Zeichnungen



Druckansicht: Verbindungsklemme; 5-Leiter-Klemme; mit Betätigungshebeln; max.
Dauergebrauchstemperatur 85 °C - Artikelnummer: 222-415



Adresse

WAGO Kontakttechnik GmbH & Co. KG

Hansastr. 27

32423 Minden

Telefon: 0571/887-0

Fax: 0571/887-169

<http://www.wago.com>

© WAGO Kontakttechnik GmbH & Co. KG

Technische Änderungen und Irrtümer vorbehalten.