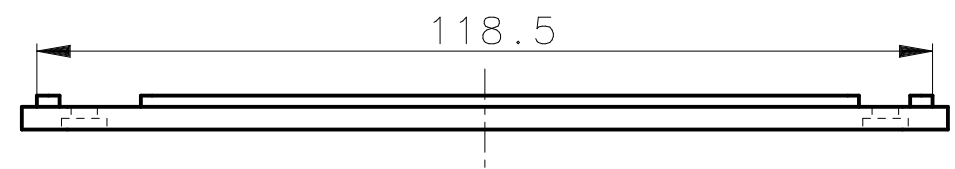
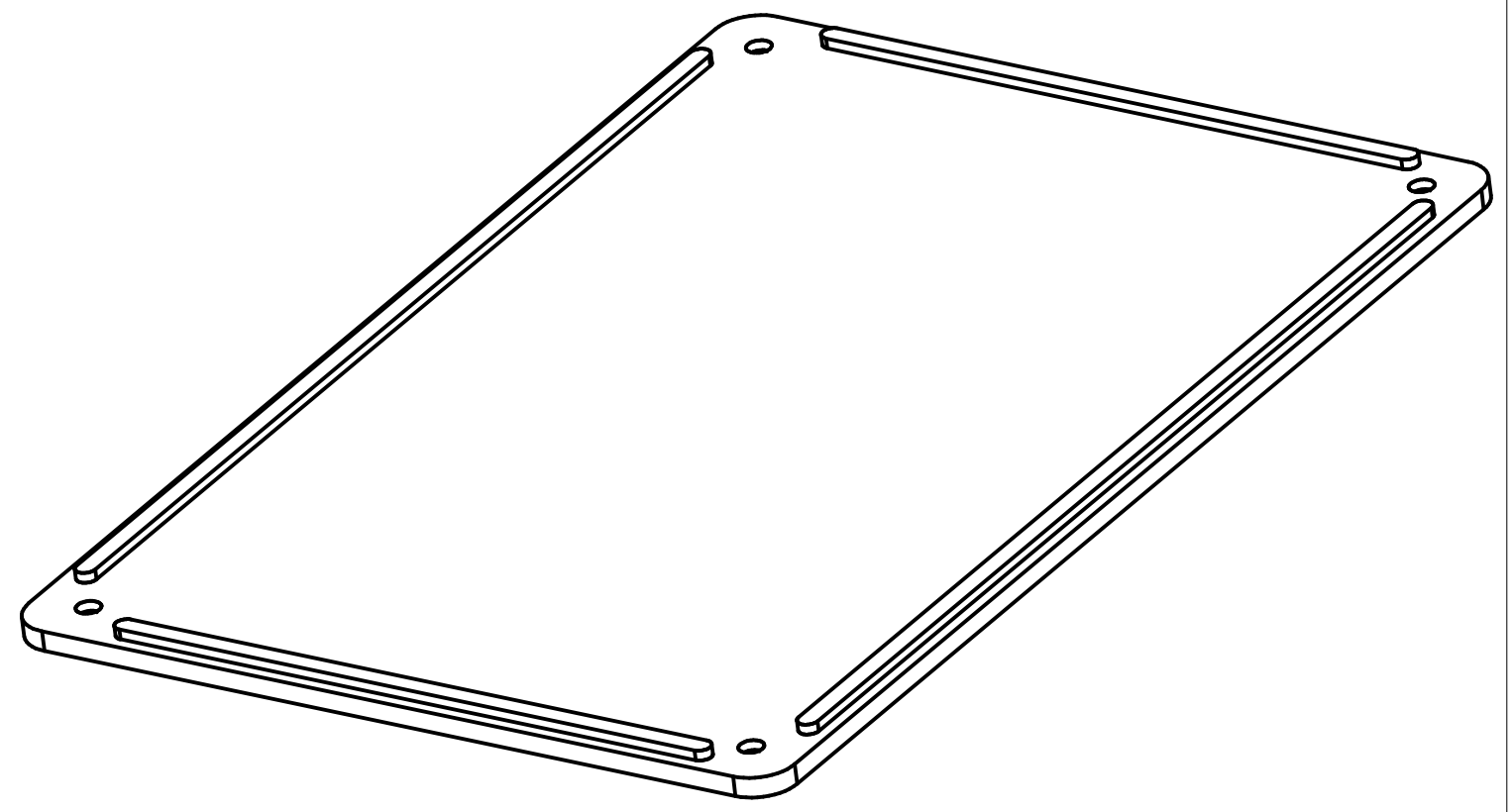
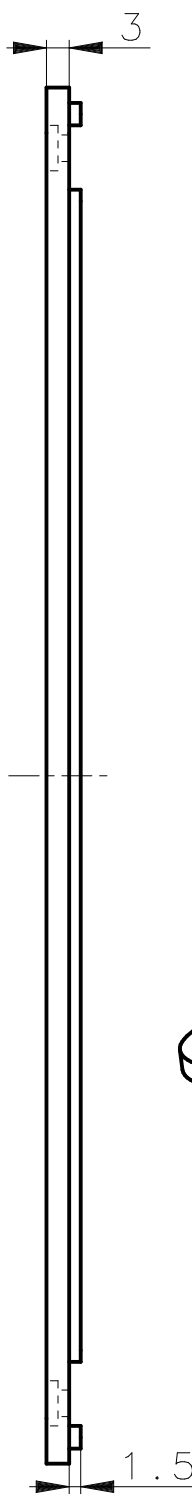
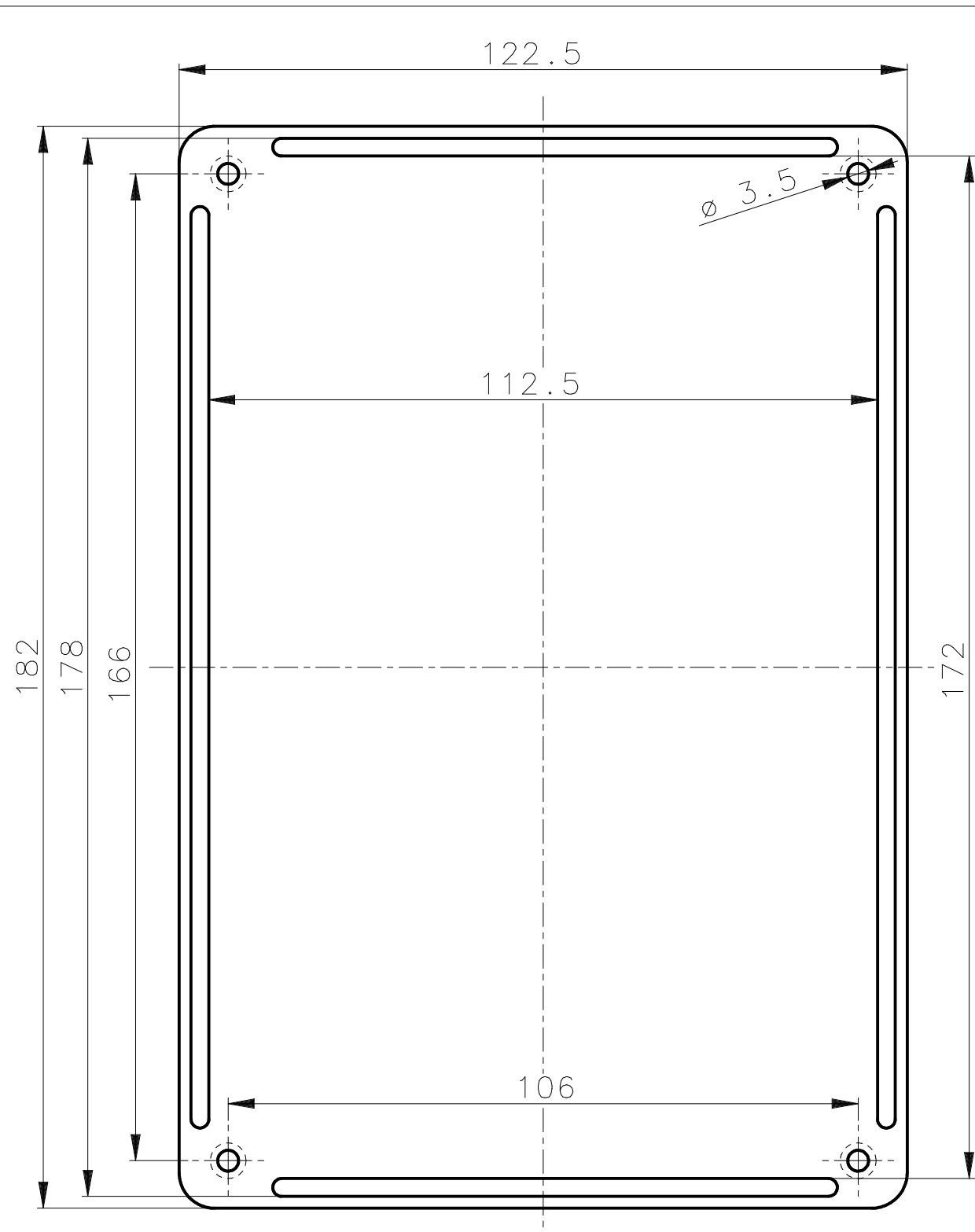


Schutzvermerk nach ISO 16016 beachten

|                      |                                 |                  |   |                      |
|----------------------|---------------------------------|------------------|---|----------------------|
| (Verwendungsbereich) | (Zul. Abw)<br>DIN ISO<br>2768 m | (Oberfl.)        | Maßstab: 1:1  | (Gewicht)            |
|                      |                                 |                  | (Werkstoff, Halbzeug)<br>(Rohteil-Nr)<br>(Modell- oder Gesenk-Nr) | ABS, schwarz, grau   |
|                      |                                 | Datum            | Name  | (Name)               |
|                      |                                 | Bearb. 28.10.11  | HSC   | <b>1008 Oberteil</b> |
|                      |                                 | Gepr.            |   |                      |
|                      |                                 | Norm             |   |                      |
|                      |                                 | www.Strapubox.de |   | (Zeichnungsnummer)   |
|                      |                                 |                  |   | 1008                 |
| Zust.                | Änderung                        | Datum            | Name (Urspr.)   | (Ers. f.):           |
|                      |                                 |                  |   | (Ers. d.):           |

Blatt  
A3  
1/2 Bl.



Schutzvermerk nach ISO 16016 beachten

|                      |          |                                 |               |   |                               |
|----------------------|----------|---------------------------------|---------------|---|-------------------------------|
| (Verwendungsbereich) |          | (Zul. Abw)<br>DIN ISO<br>2768 m | (Oberfl.)     | Maßstab: 1:1  | (Gewicht)                     |
|                      |          |                                 |               | (Werkstoff, Halbzeug)<br>(Rohteil-Nr)<br>(Modell- oder Gesenk-Nr) | ABS,schwarz, grau             |
|                      |          | Datum                           | Name          | (Name)  |                               |
|                      |          | Bearb. 28.10.11                 | HSC           | <b>1008 Unterteil</b>   |                               |
|                      |          | Gepr.                           |               |   |                               |
|                      |          | Norm                            |               |   |                               |
|                      |          | www.Strapubox.de                |               | (Zeichnungsnummer)  | Blatt<br><b>A3</b><br>2/2 Bl. |
| Zust.                | Änderung | Datum                           | Name (Urspr.) | (Ers. f.:)  | (Ers. d.:)                    |