

Steckergehäuse

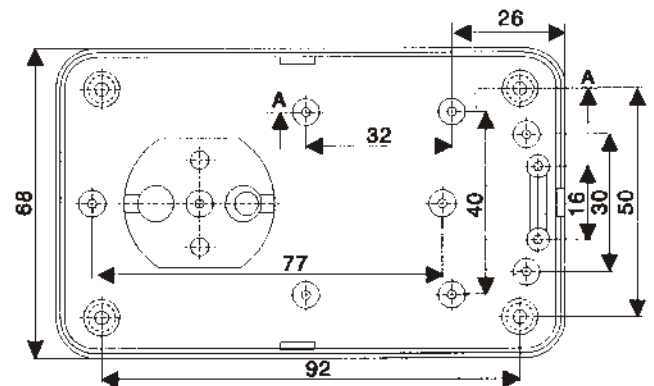
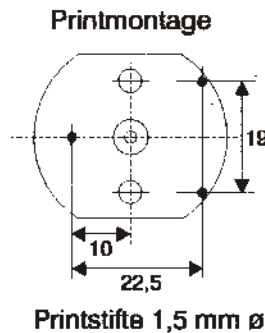
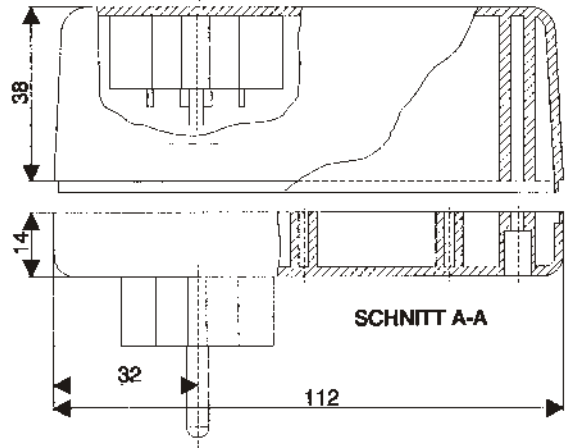
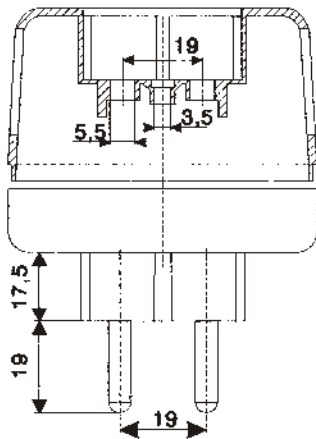
SG 322

Steckergehäuse mit EURO-Schukokontur, mit doppeltem Schutzleitersystem nach CEE 7, für Geräte der Schutzklasse I.
Kontaktstifte mit Lötanschluß.

Oberteil mit SCHUKO-Steckdose. Schraubanschlüsse oder Lötstifte für Platinenmontage.

Im Unterteil befinden sich Schraubdome für die Befestigung von Baugruppen. Die Verschraubung der beiden Gehäusehälften erfolgt im Unterteil.

Das Oberteil ist wahlweise mit Lüftungsschlitzen oder geschlossen lieferbar.



SG 322	offen	SKL I	Material: VO	Farbe: schwarz
SG 322G	geschlossen	SKL I	Material: VO	Farbe: schwarz
SG 322B	offen printmontage	SKL I	Material: VO	Farbe: schwarz
SG 322GB	geschlossen printmontage	SKL I	Material: VO	Farbe: schwarz

